



Université Sidi Mohamed Ben Abdellah

Faculté des Sciences et Techniques de Fès

Département de Génie Industriel



Mémoire de Projet de fin d'étude

Préparé par

DHARYF ILIAS

Pour l'obtention du diplôme d'Ingénieur d'Etat

Spécialité : Ingénierie en Mécatronique

Intitulé

**Optimisation du rendement énergétique d'un
panneau solaire par un support suiveur**

Lieu : CAP SOL

Réf : 10/IMT14



Soutenu le 26 Juin 2014 devant le jury :

- Pr. HASSAN KABBAJ, Président (Encadrant FST)
- Mr. RACHID EL ASSAL (Encadrant société)
- Pr. IDRIS TAHERI (Examineur)
- Pr. Lhabib HAMED (Examineur)

Dédicace

À mes très chers parents qui m'ont fournis au quotidien un soutien et une confiance sans faille et de ce fait, je ne saurais exprimer ma gratitude seulement par des mots. Que le tout puissant vous protège.

À mes chers frères et sœurs, les mots ne peuvent pas résumer ma reconnaissance et mon amour.

Que toute personne m'ayant aidé de près ou de loin, trouve ici l'expression de ma reconnaissance.

Remerciements

Fruit d'une réflexion et d'un travail sérieux, l'élaboration de ce rapport de stage de fin d'études n'aurait pas pu être accomplie sans le soutien d'un grand nombre de personnes, qu'elles trouvent ici l'expression de notre profonde gratitude.

Mon vif remerciement va particulièrement à mes encadrants du Cap Sol M. Rachid El Assal et M. ^{me} Hanaa HACHIMI pour leurs conseils lucides et pertinents, pour le soutien technique qu'ils nous ont apporté.

Mes sincères remerciements sont tout particulièrement adressés à M. Hassan Kabbaj mon encadrant à l'a FST pour les remarques et les conseils très constructifs qu'il m'a adressés tout au long de notre projet.

Ma gratitude est également adressée à tous mes professeurs qui ont accepté de faire partie du jury.

Que soit également remercié ici, tout le corps professoral de la filière mécatronique pour sa disponibilité et pour la formation qu'il nous a prodigué.

Sommaire

Introduction générale	9
Chapitre 1. Contexte général du projet	10
I. Présentation de l'organisme d'accueil	11
I.1 Présentation	11
I.2 Processus de fabrication	11
I.3 Produits :	13
II. Description du projet	14
III. Planification du projet	15
I.4 Tableau des tâches prévisionnelles	15
I.5 Tableau des tâches réelles	16
Chapitre 2. Etat de l'art de l'énergie photovoltaïque	18
Introduction	19
I. Energie photovoltaïque	19
I.1 La cellule solaire	20
I.1.1 Principe de fonctionnement	20
I.1.2 Caractéristique $I = f(V)$ d'une cellule photovoltaïque	23
II. Modules photovoltaïques et champs des modules	24
II.1 Module et groupement de cellules en série	25
II.2 Groupement de cellules ou modules en parallèle	26
II.3 L'unité Kilowatt crête (kWc) = Puissance dans des conditions standards	28
III. Panneaux solaires photovoltaïque	28
III.1 Intérêt des panneaux solaires photovoltaïques mobiles par rapport aux panneaux fixes	28
III.1.1 Calcul d'énergie produite par des panneaux photovoltaïques fixes « 1 kWc » à l'inclinaison optimale 28	
(a) Position du soleil	28
(b) Calcul d'énergie :	35
III.1.2 Calcul d'énergie produite par des panneaux photovoltaïques mobiles :	38
III.2 Présentations comparées pour un système de 1 kWc fixe et avec suiveur	40
Chapitre 3. Analyse fonctionnelle et étude mécanique	41
I. Introduction	42
II. Analyse fonctionnelle	42
II.1 Analyse externe	42
II.1.1 Bête à cornes	42

II.1.2	Diagramme des interactions	43
II.1.3	Descriptions de fonctions	44
II.1.4	Flexibilité des fonctions.....	44
II.2-	Analyse interne.....	45
III.	Etude cinématique.....	47
III.1	Présentation	47
III.2	Schéma cinématique.....	48
III.3	Calcul des efforts.....	48
III.3.1	Vitesse de rotation du panneau	48
III.3.2	Calcul de la puissance mécanique	49
III.3.3	Calcul de la puissance du moteur	49
(a)	Rappel sur l'engrenage.....	49
(b)	Calcul de la puissance du moteur P_2	52
III.4	Choix du matériau	53
III.5	Assemblage	58
Chapitre 4. Description des composants électroniques et modélisation du moteur		59
I.	Introduction.....	60
II.	Moteur pas à pas	60
II.1	Moteur à aimant permanent.....	60
II.1.1	Principe de fonctionnement	60
(a)	Mode monophasé	62
(b)	Mode biphasé	62
(c)	Mode demi pas	63
II.1.2	Caractéristiques principales du moteur à aimant Permanent	63
III.	Relais thermique et capteurs LDR et photorésistant.....	64
III.1	Relais thermique (pont en H)	64
III.2	Capteur LDR (Light Dependent Resistor).....	66
III.2.1	Définition.....	66
III.2.2	Principe de fonctionnement	66
IV.	Circuit de commande par Le microcontrôleur	67
IV.1	Le choix d'un PIC	67
IV.2	Caractéristiques du PIC 16F876.....	68
IV.3	Brochage du PIC 16F876	69
IV.4	Architecture interne.....	70

Chapitre 5. Programmation du microcontrôleur	72
I. Introduction.....	73
II. Etapes de développement du programme	73
III. Ecriture du programme	74
IV. Simulation et routage	77
IV.1 Présentation de l'ISIS	77
IV.2 Fonctionnement de la carte de simulation.....	78
Références Bibliographie	80
Annexe 1 Fonction suntracker.m	81
Annexe 2 Programme de simulation.....	85

Liste des Figures

Figure 1. Ligne de production	12
Figure 2. Fonctionnement d'une cellule solaire	20
Figure 3. Cellule photovoltaïque.....	21
Figure 4. L'allure de la caractéristique Courant tension d'une cellule PV au silicium	21
Figure 5. Modèle équivalent d'une cellule PV au silicium.	22
Figure 6. Caractéristique $I = f(V)$ d'une cellule photovoltaïque	24
Figure 7. Schéma d'un module fermé d'un groupement des cellules en série	25
Figure 8. Caractéristique $I(V)$ d'un groupement des cellules en série	26
Figure 9. Schéma d'un module fermé d'un groupement des cellules en parallèle	27
Figure 10. Caractéristique $I(V)$ d'un groupement des cellules en parallèle	27
Figure 11. Les repères d'un point de la terre	29
Figure 12. Position du soleil	30
Figure 13. L'azimut et hauteur du soleil	31
Figure 14. Suntracker 1	32
Figure 15. Suntracker 2	32
Figure 16. Résultat annuel.....	33
Figure 17. résultat journalier	34
Figure 18: énergie incidente H.....	36
Figure 19. Ddiagramme de comparaison entre la production avec suiveur et la production avec système fixe	40
Figure 20. Diagramme Bête à cornes.....	42
Figure 21. Digramme des interactions.....	43
Figure 22. Analyse interne	46
Figure 23. Graphe de liaison	47
Figure 24. Schéma cinématique.....	48
Figure 25. Engrenage	50
Figure 26. Représentation engrenage	51
Figure 27. Sens d'engrenage.....	52
Figure 28. Calcul de la pente.....	56
Figure 29. Les matériaux obtenu par CES	57
Figure 31. Photo assemblage autocad	58
Figure 32. Photo réelle.....	58
Figure 33. Structure d'un moteur pas à pas à aimant permanent	61
Figure 34. Formes idéalisées des couples	61
Figure 35. Mode monophasé.....	62
Figure 36. Mode biphasé	62
Figure 37. Mode demi pas	63
Figure 38. Principe du pont en H	64
Figure 39. Schéma d'un Hacheur	65
Figure 40. Capteur LDR	66
Figure 43. Schémas du câblage de l'oscillateur.	70
Figure 45. Cheminement de la programmation	74
Figure 46. Configuration de programme	75
Figure 47. Configuration du schéma de simulation par ISIS	77
Figure 48. Schéma de routage par ISIS	78

Liste des Tableaux

Tableau 1. Planification prévisionnelle des tâches.....	16
Tableau 2. Planification réelle des tâches	17
Tableau 3.l'angle d'élévation	35
Tableau 4: Facteur de Transposition FT.....	36
Tableau 5. Valeurs de Rp	37
Tableau 6. Les valeurs d'énergie produite dans le cas des panneaux fixes[6]	38
Tableau 7. les valeurs d'énergie produite par des panneaux de 1 kwc dans le cas d'un suiveur[6].....	39
Tableau 8. Description des fonctions	44
Tableau 9. Les critères de fonction.....	44
Tableau 10. Propriété des matériaux	54
Tableau 11. Matériaux.....	57
Tableau 13. Des différentes séquences.....	65

Introduction générale

Avec la réflexion sur le réchauffement climatique, les énergies renouvelables sont devenues des domaines d'étude privilégiés. Le solaire fait partie de ces énergies remises récemment au goût du jour.

En effet, la théorie liée au photovoltaïque est ancienne puisqu'elle a été décrite par Hertz et Einstein au début du XX^{ème} siècle. Cependant, les applications sont plus récentes, notamment celles visant à optimiser le rendement des panneaux solaires. Outre les progrès faits dans la synthèse du silicium nécessaire à la fabrication des cellules solaires, de nombreuses méthodes permettent aujourd'hui de maximiser les rendements d'un panneau, et à une plus grande échelle d'une centrale solaire. L'optimisation par un support suiveur est une technique qui permet de mieux exploiter les cellules photovoltaïques. En effet, beaucoup de travaux centrent leur intérêt sur la poursuite du soleil afin de maximiser l'ensoleillement en gardant la surface active du module solaire perpendiculaire aux radiations solaires.

L'angle des rayons du soleil varie au cours de la journée continuellement, alors qu'un panneau photovoltaïque est fixe dans sa position, perdant ainsi une considérable quantité d'énergie, qui pourrait être disponible.

Dans une installation fixe qui pour en optimiser le rendement est exposé au Sud, l'énergie rendue par les modules photovoltaïques est maximale seulement à midi. Pour cela si les modules photovoltaïques sont toujours orientés vers le soleil, c'est comme s'il y avait constamment la condition correspondante à midi, la puissance générée est toujours maximale. Les modules photovoltaïques placés sur des suiveurs de soleil ont un rendement énergétique qui augmente de manière appréciable par rapport aux installations fixes.

Le suiveur de soleil proposé offre un suivi de la trajectoire du soleil suivant un axe motorisé et un axe saisonnier manuel. Ils engendrent ainsi une augmentation de la production moyenne d'électricité d'une manière considérable. C'est dans ce cadre que s'inscrit mon projet, il s'agit d'optimiser le rendement énergétique d'un panneau solaire par un support suiveur.

Le présent rapport est organisé en cinq chapitres : le premier présente le contexte général du projet, le deuxième expose l'état de l'art de l'énergie photovoltaïque et son intérêt, le troisième traite la conception mécanique de support, le quatrième concerne la description des composants électroniques ainsi la modélisation du moteur pas à pas et la dernière présente la programmation du microcontrôleur.

Chapitre 1. Contexte général du projet

Résumé

Le premier chapitre de ce rapport a pour but de situer le projet dans son environnement organisationnel et contextuel. La première partie est consacrée à la présentation de l'organisme d'accueil, la deuxième quant à elle, est dédiée à la présentation du projet ainsi que le planning adopté pour sa réalisation.

Plan du chapitre I :

I. L'organisme d'accueil

II. Description du projet

III. Planification du projet

I. Présentation de l'organisme d'accueil

I.1 Présentation

C'est une entreprise spécialisée dans la réalisation et le développement des installations photovoltaïques pour l'Afrique du Nord en général et pour le Maroc et la Tunisie en particulier. CAP SOL offre un produit avec un prix de production particulièrement intéressant et de grande qualité. Elle a choisi l'Afrique du nord parce que dans cette région la densité d'irradiation est très élevée et en conséquence les valeurs de rendement sont nettement meilleures et les coûts de production nettement plus intéressants.

Les coûts de fabrication des modules solaires ont fortement baissé au cours de ces dernières années grâce aux nouvelles technologies et la production rationalisée et automatisée.

De plus, L'utilisation de l'énergie photovoltaïque en Afrique du Nord entraîne les conséquences suivantes :

- Amélioration des infrastructures
- Création d'emplois
- Création et développement de l'industrie écologique
- Répondre à l'augmentation de la consommation de l'énergie électrique par l'utilisation de l'énergie provenant de sources propres (le soleil).

I.2 Processus de fabrication

CAP SOL propose des processus de production et de fabrication des nouvelles installations photovoltaïques, c'est un processus semi-automatisée robotisé et économique.

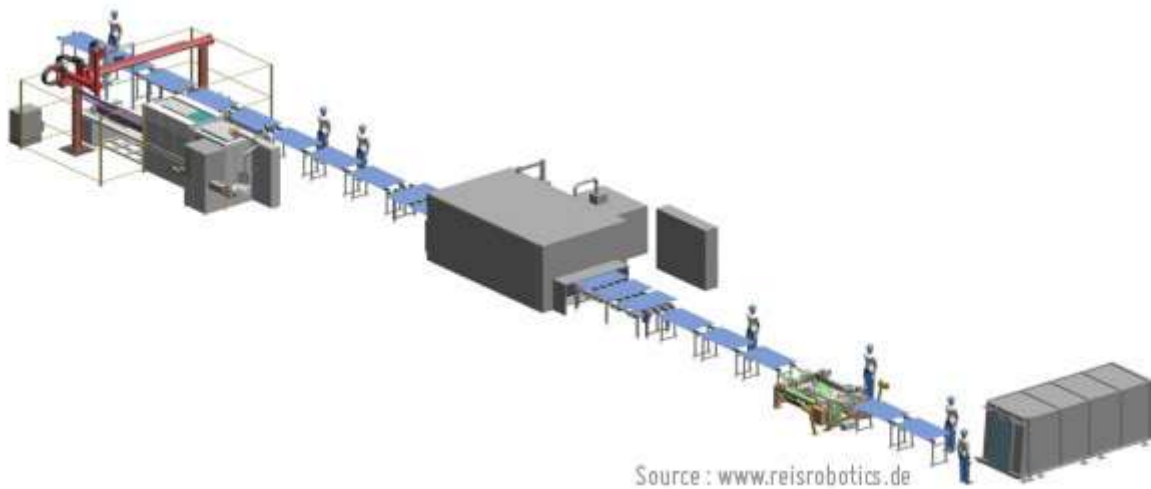


Figure 1. Ligne de production

Processus de production

La procédure usuelle de production pour une usine semi-automatique est la suivante :

- Arrivée des cellules, qui ne sont pas fabriquées localement.
- Contrôle des cellules et soudure: Les cellules sont contrôlées soit visuellement soit par une machine et subissent un test de résistance à la pression.

Par la suite, vient l'opération de soudage des cellules :

- Test et montage du panneau : après soudage des cellules une par une, puis groupe par groupe, vient l'opération de mise en module et test de bonne exécution.
- Laminage et cadrage : les modules sont contrôlés, le laminage consiste à chauffer les modules et en même temps à les plaquer pour qu'ils deviennent très fins et sous vide. Pour protéger le module des chocs, on pose un cadre aluminium siliconé. Ce travail est réalisé par une machine spéciale qui presse le cadre contre le panneau.

Après l'encadrement, le module passe au dernier test de puissance électrique qui détermine sa puissance maximale effective.

I.3 Produits :

Les modules solaires CAP SOL conviennent pour les systèmes alimentant en énergie électrique le réseau électrique, comme par exemple :

- Centrales électriques solaires.
- Parcs photovoltaïques de moyenne et grande taille.
- Alimentation de bureaux et de surfaces industrielles.
- Alimentation des quartiers résidentiels.
- Alimentation des maisons individuelles.

CAP SOL utilise des matériaux d'excellente qualité pour garantir sur le long terme la fiabilité et la productivité.

Quelques caractéristiques

- Un cadre robuste en aluminium anodisé rend les modules extrêmement résistants.
- Le processus de production garantit pour les cellules photovoltaïques une sécurité maximale, même lorsqu'elles sont soumises à des conditions de travail et ambiantes très dures.
- La fabrication est réalisée par un personnel très spécialisé au moyen d'une technologie très avancée.

Prestations CAP SOL

- Planification de l'installation.
- Vérification de la compatibilité avec le réseau.
- Réalisation complète du projet (Montage et câblage).
- Raccordé au réseau et mise en service.

Les avantages

- Réalisation clés en mains des installations photovoltaïques.
- Partenaires de haut niveau.
- Assurance de suivi et service après-vente pour toutes les prestations proposées.

Onduleurs solaires

L'onduleur solaire est un appareil qui fait partie intégrante d'une installation solaire. Il est au cœur de chaque installation d'énergie solaire, il convertit le courant continu provenant des modules solaires en courant alternatif usuel pour les réseaux.

Les onduleurs CAP SOL disposent d'un dispositif de coupure de l'installation en cas de défaut sur le réseau. La surtension et la présence de tension résiduelle dans des sections du réseau hors circuit sont ainsi évitées.

Un convertisseur direct de courant continu est généralement monté à l'entrée avec un dispositif de suivi du point maximal (MPPT) commandé par un microprocesseur et alimentant le circuit intermédiaire. Un onduleur mono ou triphasé est posé sur la sortie, il se synchronise automatiquement avec le réseau électrique. Les tous derniers modèles de semi-conducteurs en carbure de silicium atteignent des rendements pouvant aller jusqu'à 98 pour cent environ.

Il existe, plusieurs variantes d'onduleurs pour des installations photovoltaïques couplées au réseau :

- Onduleur de module.
- Onduleur de rangée (anglais : String Inverter).
- Onduleur multi-rangée.
- Onduleur central.

Les onduleurs CAP SOL conviennent parfaitement pour des installations photovoltaïques de toutes les tailles.

II. Description du projet

Aujourd'hui, les systèmes photovoltaïques sont fixes et leur rendement dépend de l'inclinaison des supports sur lesquels ils sont posés. Une alternative serait d'asservir ces

panneaux de manière à obtenir un angle d'éclairement optimale tout au long de la journée et ce quel que soit la géolocalisation des panneaux.

Dans la perspective d'augmenter le rendement des panneaux photovoltaïques domestiques, le suiveur de soleil proposé offre un suivi de la trajectoire du soleil suivant un axe motorisé et un axe saisonnier manuel. Ils engendrent ainsi une augmentation de la production moyenne d'électricité d'une manière considérable, à cet effet le système étudié comporte un panneau photovoltaïque, un support et un système d'asservissement.

Pour étudier la faisabilité du projet, un bilan énergétique devra être développé afin de savoir si le coût énergétique d'asservissement des panneaux est inférieur ou supérieur au gain engendré par celui-ci. Aussi, l'étude du mode d'asservissement s'avère nécessaire, plusieurs solutions pourront être alors proposées.

III. Planification du projet

Avant de se lancer dans la réalisation du projet, le respect d'un planning est important afin de terminer le projet dans le délai déterminé.

I.4 Tableau des taches prévisionnelles

En se basant sur la méthodologie de gestion, j'ai dressé le tableau des tâches prévisionnelles ci-dessous :

Nom de la tâche	Attribuée à	Date de début	Date de fin	Durée j
☐ Généralité sur le projet		07/02/14	21/02/14	11
présentation de la société		07/02/14	13/02/14	5
le principe d'énergie photovoltaïque		14/02/14	21/02/14	6
☐ l'objectif du projet		22/02/14	14/03/14	16
position du soleil		22/02/14	05/03/14	9
l'intérêt du projet		06/03/14	14/03/14	7
☐ Etude mécanique		15/03/14	10/04/14	20
analyse fonctionnelle		15/03/14	21/03/14	6
étude cinématique		22/03/14	01/04/14	8
étude de fiabilité		02/04/14	10/04/14	7
☐ étude des composants électroniques		11/04/14	20/05/14	28
capteur et microcontrôleur		11/04/14	18/04/14	6
programmation du pic		19/04/14	28/04/14	7
modélisation du moteur		29/04/14	09/05/14	9
mise en forme du rapport		10/05/14	20/05/14	8

Tableau 1. Planification prévisionnelle des tâches

I.5 Tableau des tâches réelles

La répartition prévue lors de l'établissement du tableau des tâches prévisionnelles ne prenait pas en considération les imprévus survenant au cours de la période de stage.

Nom de la tâche	Attribuée à	Date de début	Date de fin	Durée J
	▼			
[-] Généralité sur le projet		07/02/14	21/02/14	11
présentation de la société		07/02/14	13/02/14	5
le principe d'énergie photovoltaïque		14/02/14	21/02/14	6
[-] l'objectif du projet		22/02/14	20/03/14	20
position du soleil		22/02/14	11/03/14	13
l'intérêt du projet		12/03/14	20/03/14	7
[-] Etude mécanique		21/03/14	25/04/14	26
analyse fonctionnelle		21/03/14	28/03/14	6
étude cinématique		28/03/14	08/04/14	8
étude de fiabilité		09/04/14	25/04/14	13
[-] étude des composants électroniques		26/04/14	30/05/14	26
capteur et microcontrôleur		26/04/14	02/05/14	6
programmation du pic		03/05/14	16/05/14	11
modélisation du moteur		17/05/14	23/05/14	6
mise en forme du rapport		24/05/14	30/05/14	6

Tableau 2. Planification réelle des tâches

La répartition des tâches à effectuer lors de l'élaboration du tableau des tâches prévisionnelles a été respectée au fur et à mesure de la réalisation du projet, chose reflétée au niveau du tableau des tâches réelles.

Par ailleurs les différentes contraintes imposées durant le stage ont engendré certaines légères modifications, au niveau du temps d'exécution consacré pour certaines phases.

Chapitre 2. Etat de l'art de l'énergie photovoltaïque

Résumé

Le deuxième chapitre de ce rapport a pour but de présenter l'énergie photovoltaïque à travers le principe de fonctionnement d'une cellule solaire, ses caractéristiques les champs de modules et les panneaux solaires

Plan du chapitre II :

I. Introduction

II. Energie photovoltaïque

III. Modules photovoltaïques et champs de modules

IV. Panneaux solaires photovoltaïques

Introduction

Le développement de l'exploitation des énergies renouvelables a connu une forte croissance ces dernières années. La production d'électricité par des sources d'énergie renouvelables offre une plus grande sûreté d'approvisionnement des consommateurs tout en respectant les normes écologiques de l'énergie. Le caractère renouvelable d'une énergie dépend de la vitesse à laquelle la source se régénère, mais aussi de la vitesse à laquelle elle est consommée.

I. Energie photovoltaïque

Un système Photovoltaïque (PV) est destiné à satisfaire un besoin d'énergie électrique selon des conditions spécifiques d'exploitation. Il est généralement constitué d'un générateur photovoltaïque, d'un système de stockage, de source auxiliaire d'appoint (groupe diesel, aérogénérateur, réseau, etc.....), des systèmes d'interface (convertisseurs, réseau, etc..) d'un système de control et de commande (système de surveillance, armoires électriques, cartes électroniques..) et d'une utilisation courant un usage déterminé. Cet usage (éclairage, réfrigération, pompage, communication,...) est exploité dans divers secteurs (santé, éducation, agriculture, énergie...).

La topologie d'un système PV est déterminée selon d'une part la nature de l'utilisation (nombre de récepteurs, contrainte d'exploitation, sécurité énergétique,..) et d'autre part des considérations technico-économiques prenant en compte aussi bien le rendement énergétique que la taille de l'investissement.

La partie principale dans ces installations est le générateur photovoltaïque. Il est composé de divers modules formés par une association série-parallèles de cellules élémentaires convertissant l'énergie solaire (sous formes de rayonnement) en une énergie électrique. Une cellule peut produire 1.5w pour un ensoleillement de 100W/m² avec une tension de 0.6V. Un module de 36 cellules produit une puissance moyenne de 40 à 50W et

occupe une surface de 0.5m^2 environ. Le rendement énergétique moyen est de l'ordre de 12 à 15% est a atteint pour une phase de recherche 30%.

I.1 La cellule solaire

I.1.1 Principe de fonctionnement

L'absorption d'un photon par un semi-conducteur donne naissance à une paire d'électron trou lorsque son énergie est supérieure à celle de la largeur de la bande interdite du matériau. Le champ électrique interne à la jonction, entraîne alors le trou vers la région P et l'électron vers la région N.

Par tapage du semi-conducteur de région de type P et de type N par les atomes phosphore et bore; la cellule solaire est donc une jonction P-N avec des diverses parties représentées sur le schéma de la figure suivante :

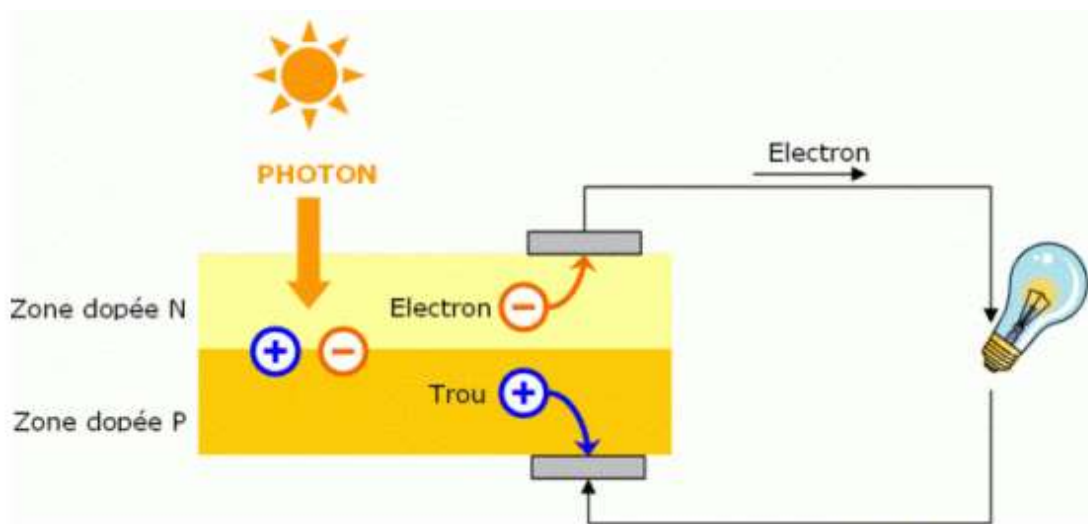


Figure 2.Fonctionnement d'une cellule solaire

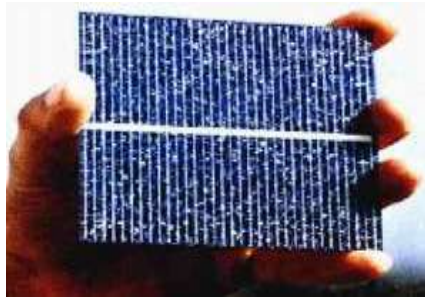


Figure 3. Cellule photovoltaïque

Lorsqu'un photon vient frapper la zone de transition, il arrache un électron à l'atome de silicium qui va se déplacer du côté N. tandis que le « trou » ainsi créé par cet arrachement va se déplacer du côté P. Il apparaît ainsi aux bornes du dispositif, une différence de potentiel. Si on ferme la cellule sur un circuit extérieur, un courant circule. La cellule qui se comporte comme une pile sensible aux photons (c.à.d. à la lumière) s'appelle des photopiles, Le défaut principal des photopiles reste la limitation de leur rendement. Il est de l'ordre de 12% pour une cellule de silicium monocristallin.

Plusieurs phénomènes entrent en ligne de compte dans cette limitation du rendement, mais les deux principaux sont les suivants :

- Non absorption des photons peu énergétiques (infrarouge)
- Utilisation partielle de l'énergie de photons très énergétiques (ultraviolet)

La part de cette énergie qui n'est pas employée est dissipée dans le matériau sous forme de chaleur.

Une cellule photovoltaïque représentée par sa caractéristique $I=f(V)$ peut être schématisée par ce schéma :

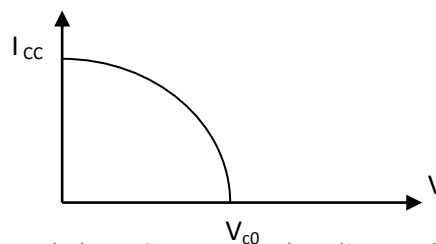


Figure 4. L'allure de la caractéristique Courant tension d'une cellule PV au silicium

V_{co} : tension dans le cas de circuit-ouvert.

I_{cc} : courant dans le cas de court-circuit.

La caractéristique électrique d'une diode est régie par :

$$I_D = I_s (e^{\frac{V_d}{V_T}} - 1)$$

Le courant dans une cellule PV est donnée par : $I_p = I_{ph} - I_D = I_{ph} - I_s (e^{\frac{V_d}{V_T}} - 1)$

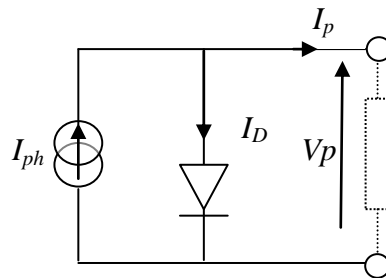


Figure 5. Modèle équivalent d'une cellule PV au silicium.

I_p : courant fournie par une cellule (A).

I_{ph} : la photo courant (A).

I_D : courant diode (A).

I_s : Le courant inverse de la jonction PN.

V_p : tension aux bornes de la cellule (V).

V_D : tension aux bornes de la diode

$V_t = K.T/q$: Potentiel thermique.

q : la charge électrique élémentaire (C).

k : la constante de Boltzmann, $k = 1.38 \cdot 10^{-23} \text{ J/}^\circ\text{K}$.

T : la température en $^\circ\text{K}$.

I.1.2 Caractéristique $I = f(V)$ d'une cellule photovoltaïque

Si une impédance de charge non nulle et non infinie est placée aux bornes de la cellule, on se trouve dans un cas intermédiaire entre le court-circuit et le circuit ouvert. Le photo courant va se distribuer entre cette charge extérieure (courant I) et la diode (courant I_D). Il en résultera une tension de travail (de polarisation) V inférieure à V_{co} .

La caractéristique courant - tension de la cellule photovoltaïque se met alors sous la forme :

$$I(V) = I_{ph} - I_D(V) \quad (1)$$

Soit

$$I(V) = \alpha(T) \times \phi \times S - \beta(T) \times S \times \left(\exp\left(\frac{e(V + R_s I)}{nkT}\right) - 1 \right) \quad (2)$$

avec

R_s : résistance série en Ohm.

n : coefficient d'idéalité de diode.

Le second terme dans ces expressions est l'équation classique du courant d'une diode de surface S polarisée à la tension V soit $I_D(V)$, ($\alpha(T)$ et $\beta(T)$ étant des coefficients caractéristiques de la jonction et fonction de la température. Sous une irradiante ϕ et une température T données. La caractéristique courant-tension de la cellule photovoltaïque est parfaitement définie. La figure 6 donne cette caractéristique théorique pour une cellule en Si monocristallin de 100 mm de diamètre à 25°C et sous l'irradiante de référence de 1 kW.m⁻².

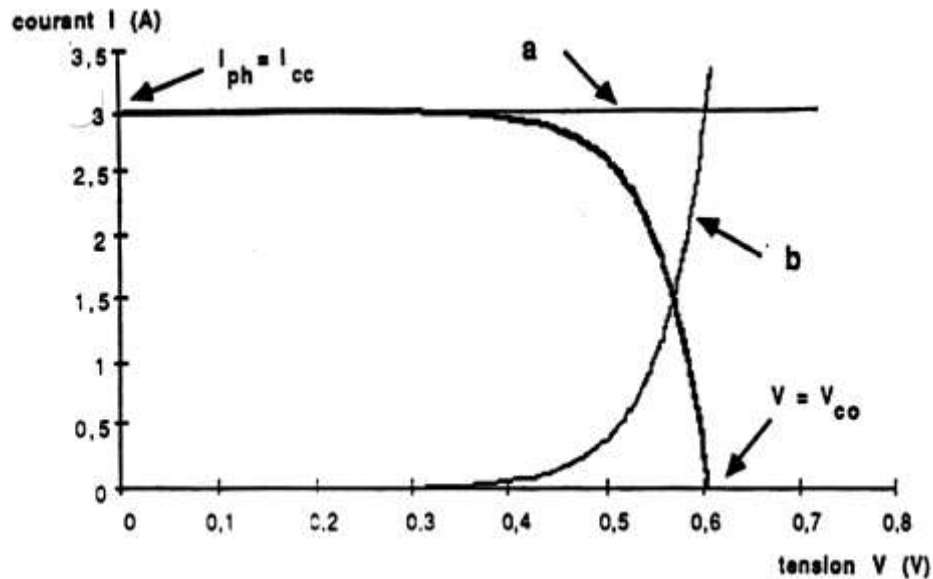


Figure 6. Caractéristique $I = f(V)$ d'une cellule photovoltaïque

On remarque que la caractéristique $I(V)$ correspond à la soustraction de deux courbes, courbe [a] : $I_{ph}(V)$ courbe [b] : $I_D(V)$, ce qui traduit bien les équations (2) et (3). Le courant (I) extrait de la cellule photovoltaïque est donc fonction de la tension de travail V de la cellule. Cette tension étant elle-même fixée par l'impédance sur laquelle est fermée cette cellule.

II. Modules photovoltaïques et champs des modules

La tension générée par une cellule photovoltaïque au silicium mono ou multi cristallin, fonctionnant au point de puissance maximale sous l'éclairement de référence de $1\text{kW}\cdot\text{m}^{-2}$, est de l'ordre de $0,55\text{ V}$ et le courant est fonction de la surface de la cellule. Il convient donc de grouper en série et parallèle des cellules élémentaires pour adapter tension et courant en fonction des contraintes de la charge à alimenter.

Il est important de noter dès à présent que la caractéristique courant-tension d'un groupement de cellules photovoltaïques, qu'elles coupent, sera directement homothétique de la courbe $I(V)$ d'une cellule de base. Il en sera de même pour tout le réseau de caractéristiques. En conséquence, tout ce qui a été dit pour une cellule individuelle restera valable pour un groupement.

II.1 Module et groupement de cellules en série

La tension générée par une cellule étant très faible, il faudra dans la majorité des cas associer en série un certain nombre de cellules pour obtenir des tensions compatibles avec les charges à alimenter. C'est ce qui est réalisé dans un module photovoltaïque, où les cellules sont positionnées sous forme d'une guirlande dont les deux extrémités sont ramenées vers une boîte de connexion. Les électrodes supérieures d'une cellule sont connectées à la face arrière de la cellule suivante. La figure 7 donne le schéma d'un module fermé sur sa résistance optimale R' .

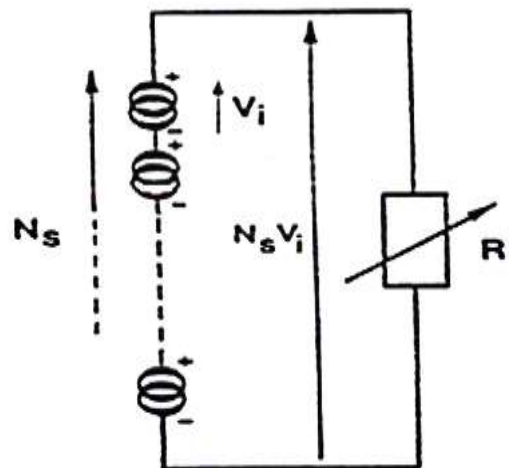


Figure 7. Schéma d'un module fermé d'un groupement des cellules en série

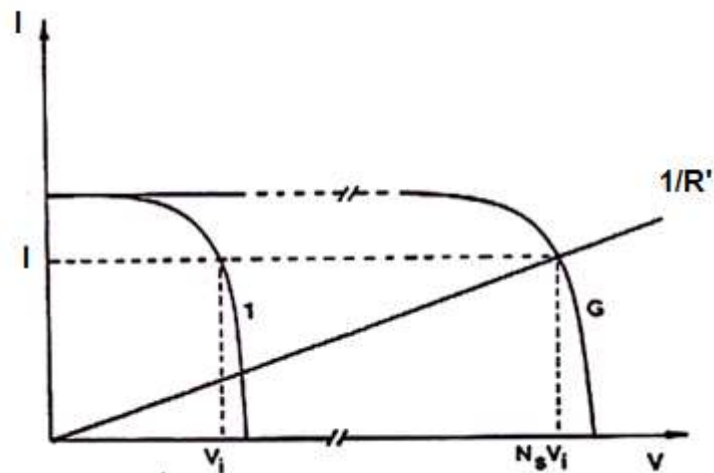


Figure 8. Caractéristique $I(V)$ d'un groupement des cellules en série

On constate immédiatement sur cette figure, correspondant à la mise en série de N_s générateurs de courant, que le courant généré par les cellules est le même dans toute la branche ainsi que dans la charge. Une première règle est donc qu'il ne faudra connecter en série que des cellules identiques.

La figure 8 présente la courbe de courant-tension du groupement ainsi réalisé. La courbe est la caractéristique de l'une des N_s cellules du groupement série. La caractéristique du groupement (G) est obtenue en multipliant point par point et pour un même courant, la tension par N_s . Fermé sur l'impédance R' , le groupement série délivrera le courant I sous la tension $N_s \times V_i$. Chacune des N_s cellules générant ce courant I et la tension V_i . La construction graphique de la figure 8 suppose que la connexion en série des cellules n'introduit pas de résistances parasites (série ou shunt) supplémentaires. L'impédance optimale pour le groupement série est N_s fois plus grande que l'impédance optimale pour une cellule de base.

II.2 Groupement de cellules ou modules en parallèle

Il est possible d'augmenter le courant fourni à une charge en plaçant en parallèle plusieurs cellules ou modules photovoltaïques comme indiqué sur la figure 9. Sur cette figure, les générateurs de courant représentent soit des cellules individuelles, soit des cellules en série (modules), soit des modules en série (branches). On constate dans ce cas que c'est la tension générée qui est la même pour toutes les cellules (ou tous les modules ou toutes les branches).

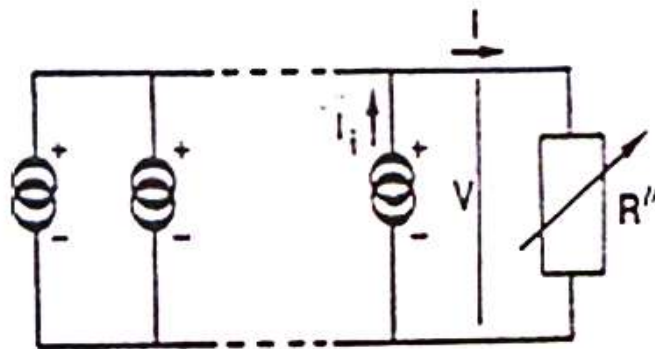


Figure 9. Schéma d'un module fermé d'un groupement des cellules en parallèle

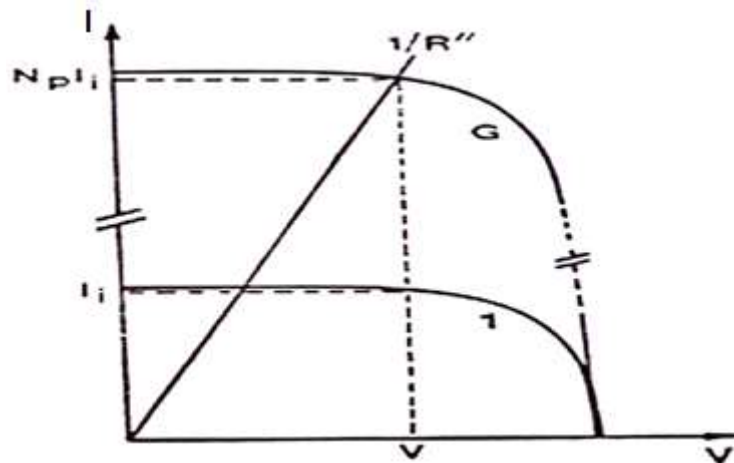


Figure 10. Caractéristique $I(V)$ d'un groupement des cellules en parallèle

La deuxième règle est donc qu'il ne faudra connecter en parallèle que des cellules des modules, ou des branches identiques. La figure 10 présente la courbe de puissance résultante (G) pour le groupement parallèle considéré.

Cette courbe est obtenue en multipliant point par point par N_p (nombre d'éléments en parallèle) et pour chaque valeur de la tension, le courant de la courbe correspondant à une cellule élémentaire fermé sur une résistance R'' , le groupement parallèle délivrera le courant $N_p I_i$ sous la tension V , chacune des N_p branches en parallèle générant le courant I_i . La construction graphique de la figure 10 suppose que la connexion en parallèle n'introduit pas

des résistances parasites (série ou shunt) supplémentaires. L'impédance optimale pour le groupement parallèle est N_p fois plus faible que l'impédance optimale pour une branche.

II.3 L'unité Kilowatt crête (kWc) = Puissance dans des conditions standards

La puissance crête d'un système photovoltaïque correspond à la puissance électrique délivrée par ce même système dans des conditions standards d'ensoleillement (1000 W/m^2), de température (25°C) et de standardisation du spectre de la lumière.

Ex: un module de 200 Wc est un module qui produira une puissance électrique de 200 W si on le place sous ensoleillement de 1000 W/m^2 .

III. Panneaux solaires photovoltaïque

III.1 Intérêt des panneaux solaires photovoltaïques mobiles par rapport aux panneaux fixes

III.1.1 Calcul d'énergie produite par des panneaux photovoltaïques fixes « 1 kWc » à l'inclinaison optimale

(a) Position du soleil

Dans cette partie, je vais m'intéresser à la position relative du soleil par rapport à un observateur placé dans un point sur la terre.

Chaque point de la terre est repéré par deux angles :

Latitude : φ l'angle entre le point et le plan équatorial, qu'on spécifie si elle est vers le nord ou vers le sud.

Longitude : λ angle par rapport au méridien de Greenwich, on précise à chaque fois si elle est à l'est ou à l'ouest du référence.

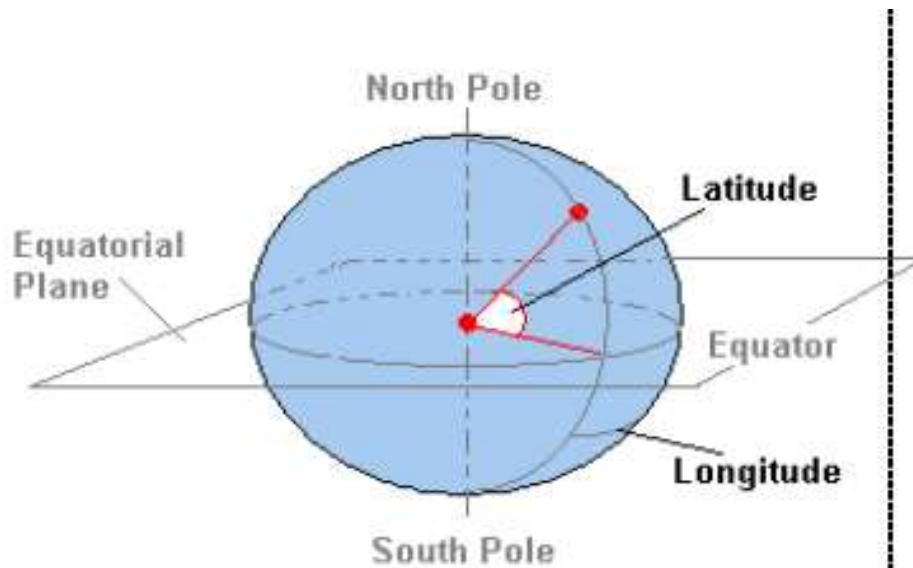


Figure 11. Les repères d'un point de la terre

Exemple : Kenitra se situe à une latitude : $31^{\circ}02'N$ et longitude : $06^{\circ}48'E$.

Supposons un observateur (A) placé dans un point sur la terre (sur l'hémisphère Nord), traçons le plan tangent et plaçons les différentes directions : Est, Ouest, Nord et Sud.

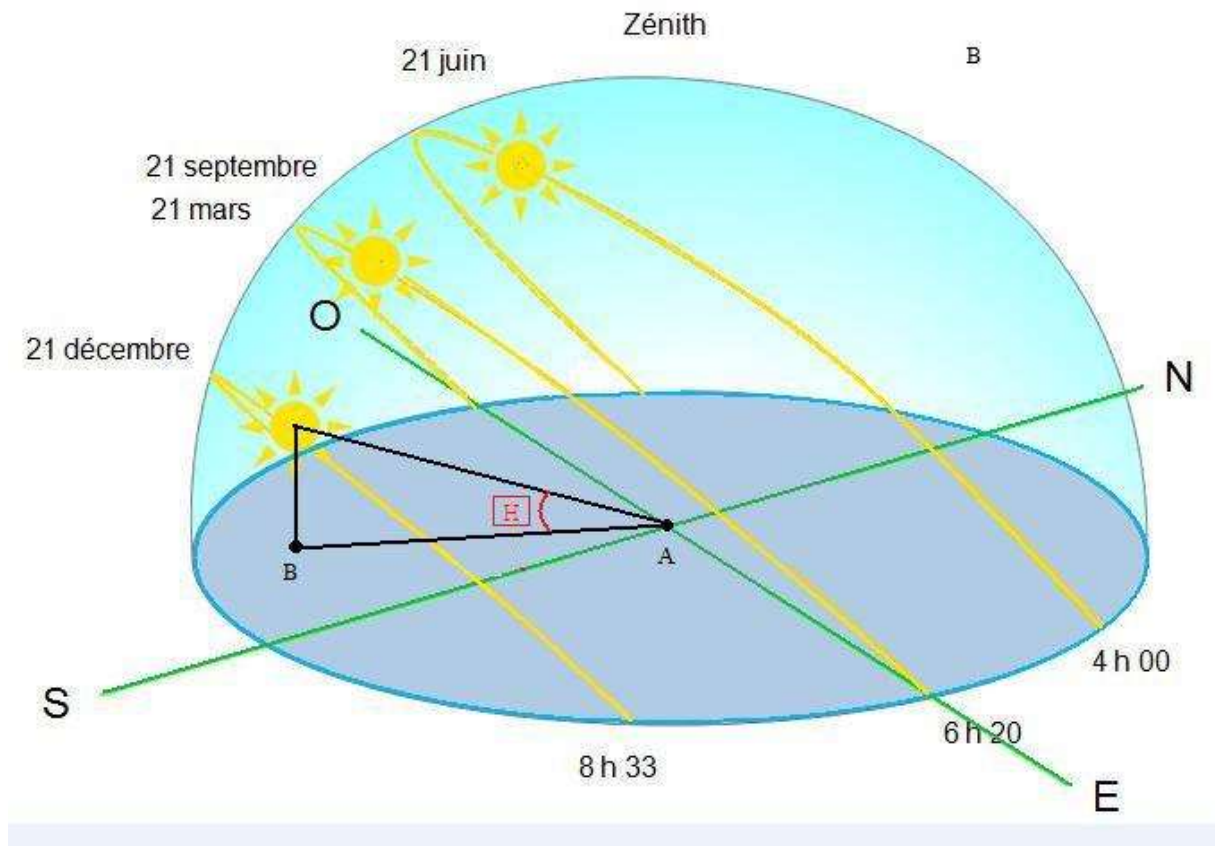


Figure 12. Position du soleil

Alors on peut déterminer la position du soleil par rapport à l'observateur à l'aide des deux angles:

L'azimut solaire : l'angle que fait le plan vertical du soleil avec le plan méridien du lieu.

On le mesure à partir du Sud, vers l'Est ou vers l'Ouest (0° pour le Sud, 180° pour le Nord). Les lignes verticales du diagramme figurent les angles azimutaux de 10° en 10° .

La hauteur du soleil (élévation) : l'angle que fait la direction du soleil avec le plan horizontal.

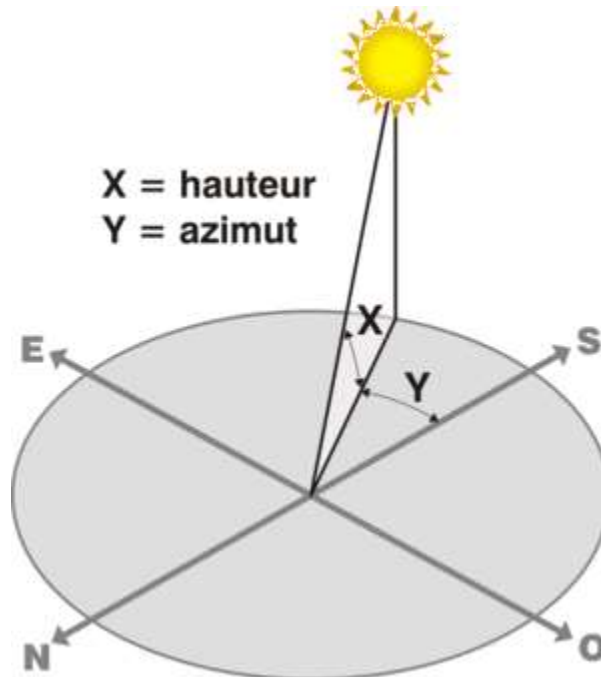


Figure 13. L'azimut et hauteur du soleil

Remarque : l'azimut est parfois mesuré à partir du nord (suivant les conventions)

Pour automatiser les calculs des angles -Elévation et Azimut- pour chaque instant, on va utiliser le fichier Suntracker.m (fichier Matlab)

Description :

Une fois le fichier est dans le répertoire du travail on lance le script à l'aide de la fonction principale : Suntracker

```
Command Window
>> Suntracker
les fonctions sont définies \n
pour des résultats journalier tapez 1
fx pour des résultats annuel tapez 2: |
```

Figure 14. Suntracker 1

On choisit le type d'analyse voulu : 1 pour journalier et 2 pour annuel.

Exemple : annuel

```
Command Window
>> Suntracker
les fonctions sont définies \n
pour des résultats journalier tapez 1
pour des résultats annuel tapez 2: 2
inserrer vote latitude: 34
```

Figure 15. Suntracker 2

On choisit la latitude du lieu(en degré) :

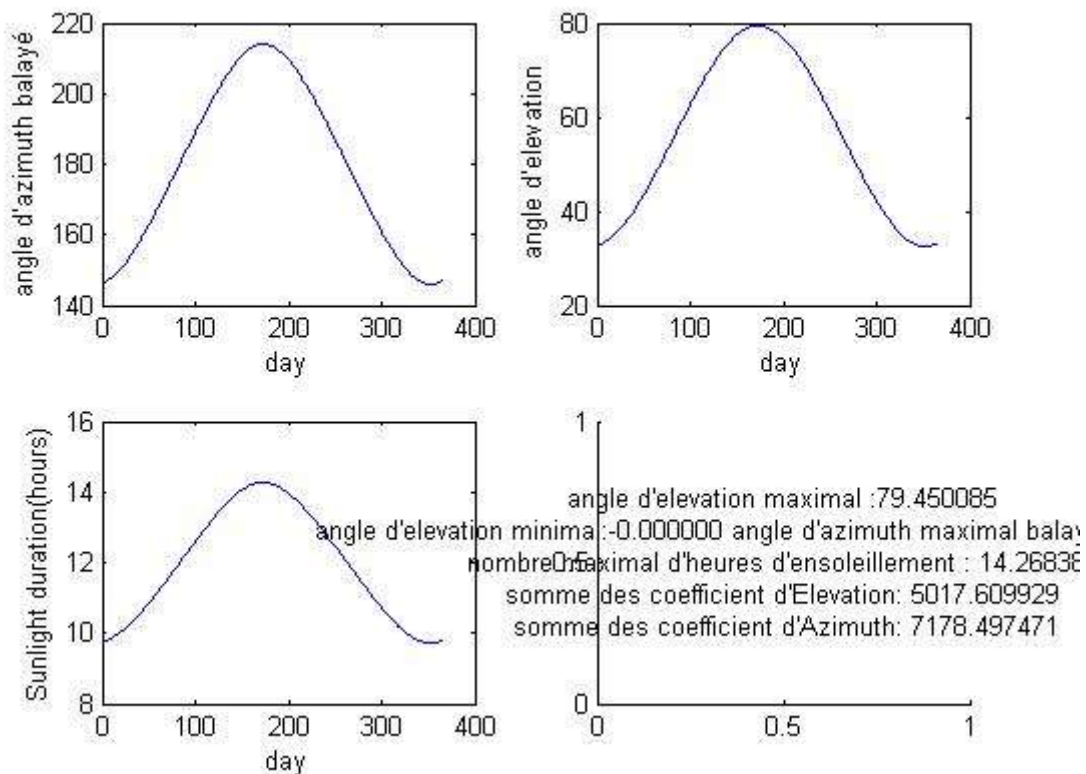


Figure 16. Résultat annuel

Les résultats affichés sont sous forme de graphe en fonction des jours et montrent :

La variation d'angle d'azimut balayé en fonction du jour.

La variation d'angle d'élévation du soleil en fonction du jour.

La variation du nombre d'heure d'ensoleillement en fonction du jour

Les points maximum d'élévation et d'azimut, et le nombre d'heure d'ensoleillement maximal

Dans le cas où on choisit le premier choix : journalier

On insère la latitude et le numéro du jour dans l'année pour retrouver les résultats sous formes de graphes de variation des angles caractéristiques du soleil en fonction des heures du jour(en hour angle) :

```

Command Window
>> Suntracker
les fonctions sont définies \n
pour des résultats journalier tapez 1
pour des résultats annuel tapez 2: 1
inserrer vote latitude: 34
inserrer le numero du jour: 36
    
```

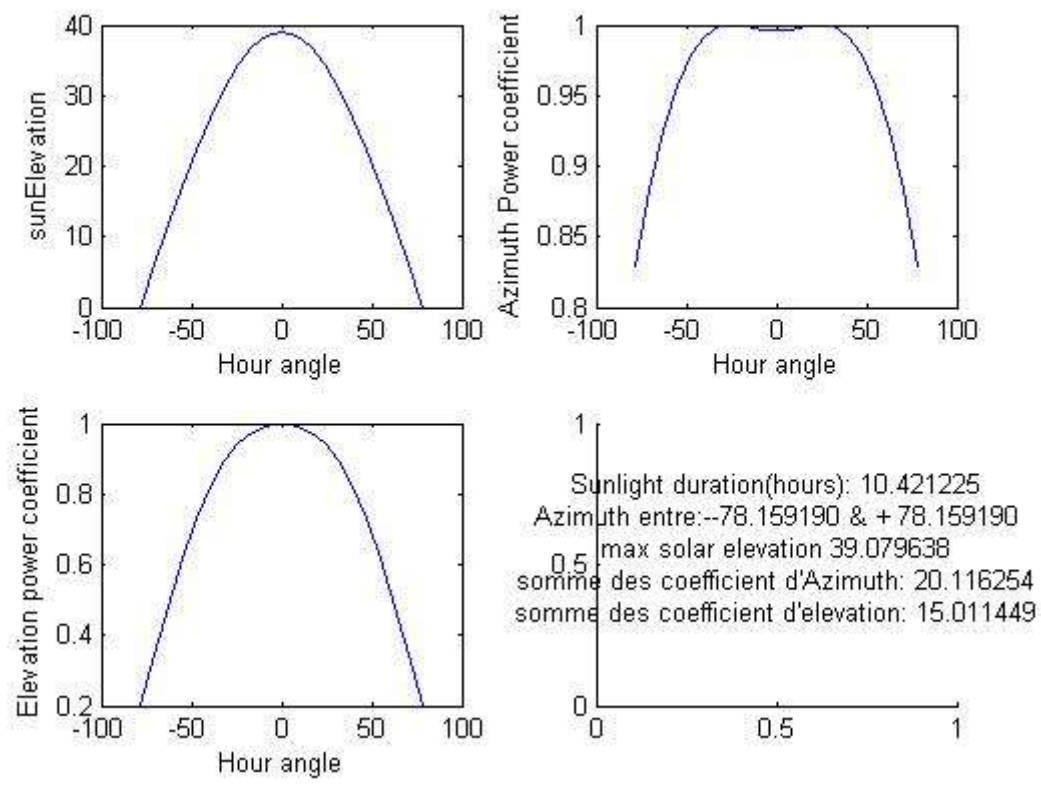


Figure 17.résultat journalier

Remarque :

Pour les coefficients d'élévation et d'azimut, ils correspondent à la somme des cosinus d'angle d'incidence dans le cas où on suit seulement l'élévation ou l'azimut, ils ne sont pas vraiment significatifs à cause de la présence de plusieurs facteurs qui influencent la trajectoire des rayons solaires et donc la puissance acquise

L'analyse m'a permis de trouver la valeur maximale de l'angle d'élévation du soleil durant toute l'année qui est de 80° .

Pour vérifier les résultats obtenus on a comparé les résultats à :

NOAA Solar Calculations (site international qui calcule la position du soleil pour chaque région) pour le jour 34 qui correspond au 03/02/2014 et on a trouvé.

Valeur	Script Matlab	NOAA	% d'erreur
Durée d'ensoleillement(H)	10,42	10,61	1%
Angle d'élévation maximal($^\circ$)	39,7	39,55	0,003%

Tableau 3.1'angle d'élévation

(b) Calcul d'énergie :

→ Les données d'entrée pour calculer l'énergie produite sont les suivantes :

- ❖ L'énergie incidente annuelle sur un plan horizontal par région géographique, **H** exprimé en kWh/m².

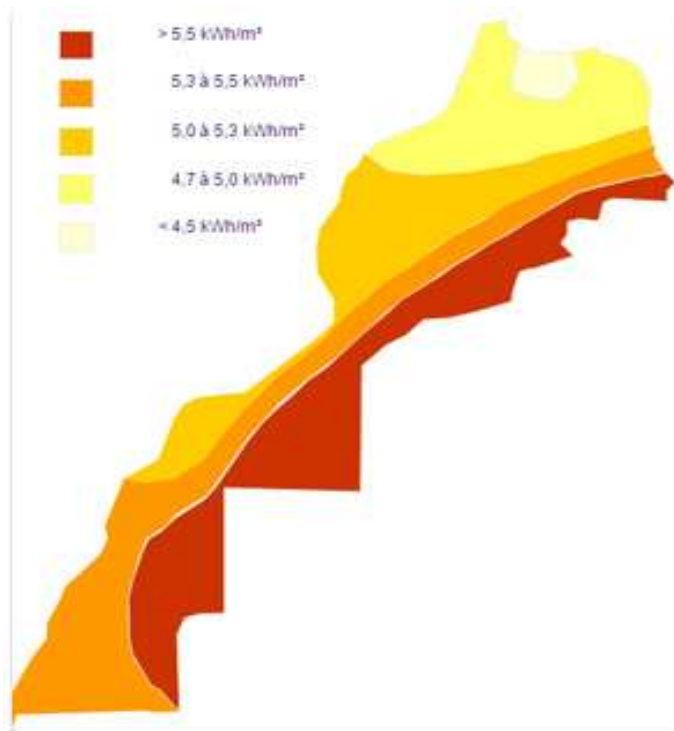


Figure 18: énergie incidente H

- ❖ Un Facteur de Transposition **FT**, sans unité mais dépendant de l'orientation et de l'inclinaison des modules, qui, appliqué à l'énergie incidente horizontale, permet d'évaluer l'énergie incidente annuelle dans le plan des modules.

$$FT = H_{i,\text{inclinaison, orientation}} / H_{i,\text{horizontal, sud}}$$

$H_{i,\text{inclinaison, orientation}}$: Énergie incidente dans un plan incliné

$H_{i,\text{horizontal, sud}}$: Énergie incidente dans un plan horizontal

		Orientation				
		Ouest	Sud-Ouest	Sud	Sud-Est	Est
Inclinaison	0°	1,00	1,00	1,00	1,00	1,00
	30°	0,93	1,09	1,15	1,09	0,93
	45°	0,87	1,06	1,13	1,06	0,87
	60°	0,79	0,99	1,06	0,99	0,79
	90°	0,59	0,74	0,77	0,74	0,59

Tableau 4: Facteur de Transposition FT

- ❖ la puissance crête du système photovoltaïque **P0** exprimée en kWc

- ❖ l'indice de performance ou ratio de performance R_p qui dépend principalement du type de mise en œuvre des modules et de la qualité du dimensionnement des composants du système.

Il dépend :

- Du système de conversion DC/AC,
- De la température réelle de fonctionnement des modules,
- Du type d'intégration des modules dans le bâtiment.

Dans ce dernier cas, on peut distinguer différents types d'intégration en fonction de la catégorie de ventilation des modules :

- Non ventilés ou isolés (tout type d'intégration)
- Ventilé ou faiblement ventilés (pose sur toiture)
- Très ventilés ou ventilation forcée (pose sur toiture terrasse, brise soleil)

Les valeurs prises dans la méthode de calcul sont :

	R_p
Modules non ventilés	0,70
Modules ventilés ou faiblement ventilés	0,75
Modules très ventilés ou ventilation forcée	0,80

Tableau 5. Valeurs de R_p

L'estimation de l'énergie annuelle produite par le système photovoltaïque, E_{pv} , est donnée par le produit de ces valeurs soit : **$E_{pv} = H \cdot FT \cdot P_0 \cdot R_p$**

Remarque : On peut calculer l'énergie produite en utilisant le site suivant :

<http://re.jrc.ec.europa.eu/pvgis/apps4/pvest.php?lang=en&map=africa#>

Exemple : kenitra « 1 kwc »

Fixed system: inclination=31°, orientation=0°				
Month	E_d	E_m	H_d	H_m
Jan	3.56	110	4.59	142
Feb	4.12	115	5.37	150
Mar	4.58	142	6.19	192
Apr	5.02	151	6.76	203
May	4.94	153	6.74	209
Jun	5.01	150	6.92	208
Jul	5.24	162	7.24	225
Aug	5.19	161	7.20	223
Sep	4.81	144	6.61	198
Oct	4.26	132	5.77	179
Nov	3.68	110	4.85	145
Dec	3.57	111	4.65	144
Yearly average	4.50	137	6.08	185
Total for year		1640		2220

Tableau 6. Les valeurs d'énergie produite dans le cas des panneaux fixes[6]

E_d : Moyenne quotidienne d'énergie produit (kWh).

E_m : Moyenne mensuelle d'énergie produit (kWh).

H_d : Moyenne quotidien moyen de l'irradiation globale (kWh/m²).

H_m : Moyenne mensuelle moyen de l'irradiation globale (kWh/m²).

Donc l'énergie produite par un photovoltaïque de 1 kwc dans la région kenitra sera 1640 kwh

III.1.2 Calcul d'énergie produite par des panneaux photovoltaïques mobiles :

Au niveau de la production électrique, un suiveur à un seul axe garantit une **augmentation de la production électrique** par rapport aux panneaux fixes d'au minimum 36 % .

Exemple : kenitra

2-axis tracking system				
Month	E_d	E_m	H_d	H_m
Jan	4.62	143	6.04	187
Feb	5.30	148	6.94	194
Mar	6.16	191	8.37	260
Apr	7.01	210	9.39	282
May	7.40	229	10.10	312
Jun	7.85	235	10.80	323
Jul	7.95	246	10.90	338
Aug	7.41	230	10.20	317
Sep	6.45	194	8.85	265
Oct	5.56	172	7.54	234
Nov	4.80	144	6.39	192
Dec	4.66	144	6.19	192
Yearly average	6.27	191	8.48	258
Total for year		2290		3100

Tableau 7. les valeurs d'énergie produite par des panneaux de 1 kwc dans le cas d'un suiveur[6]

La nouvelle energie anuelle produite sera 2290 kwh .

Les modules photovoltaïques placés sur un suiveur de soleil ont un rendement énergétique qui augmente de manière appréciable par rapport aux installations fixes.

Le suiveur de soleil proposé offre un suivi de la trajectoire du soleil suivant un axe motorisé et un axe saisonnier manuel. Ils engendrent ainsi une augmentation de la production moyenne d'électricité de l'ordre de 35%.

III.2 Présentations comparées pour un système de 1 kWc fixe et avec suiveur

Au cours d'une journée complètement ensoleillée, un système de 1 kWc bien orienté, produit 5,5 kWh d'énergie, alors que le même système avec suiveur, dans les mêmes conditions d'ensoleillement, produit 11 kWh d'énergie.

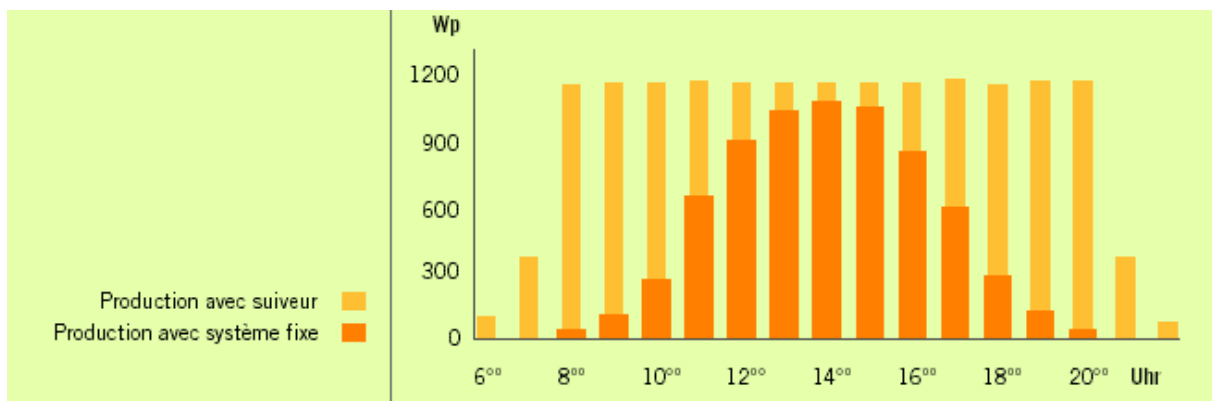


Figure 19. Ddiagramme de comparaison entre la production avec suiveur et la production avec système fixe

Chapitre 3. Analyse fonctionnelle et étude mécanique

Résumé

La troisième chapitre de ce rapport a pour but de présenter l'analyse fonctionnel du système ainsi de faire une étude cinématique suivi par une étude de choix du matériau et enfin une conception mécanique

Plan du chapitre III :

I. Introduction

II. Analyse fonctionnelle

III. Etude cinématique

IV. Etude mécanique

I. Introduction

La partie mécanique est le support du système, il est donc impératif de la concevoir correctement en fonction des pièces les plus optimales et moins chères.

Pour cela on va faire une analyse fonctionnelle pour détailler les différentes fonctions ainsi une étude cinématique suivi par le choix des matériaux.

II. Analyse fonctionnelle

L'analyse fonctionnelle est une démarche qui consiste à rechercher et à caractériser les fonctions offertes par un produit pour satisfaire les besoins de son utilisateur. Elle se divise en deux étapes

- Analyse externe
- Analyse interne

II.1 Analyse externe

II.1.1 Bête à cornes

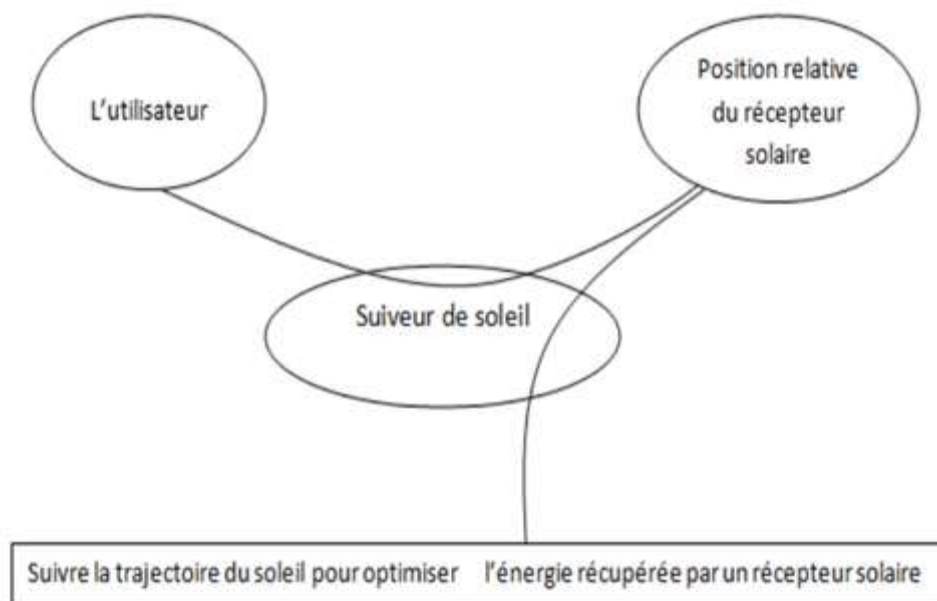


Figure 20. Diagramme Bête à cornes

II.1.2 Diagramme des interactions

Le diagramme des interactions (appelé aussi diagramme pieuvre) permet de chercher et ordonner les fonctions de service d'un produit.

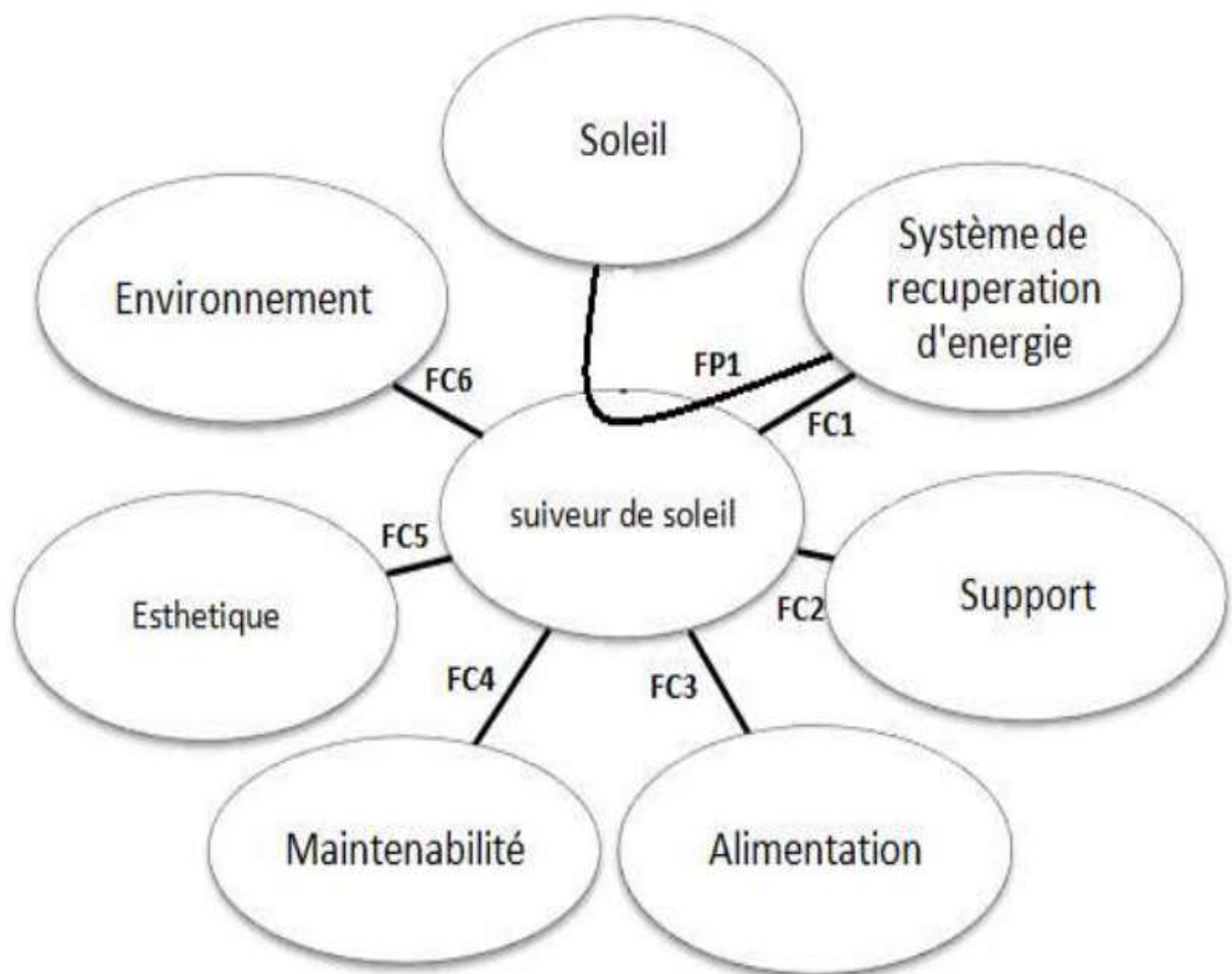


Figure 21. Diagramme des interactions

II.1.3 Descriptions de fonctions

Fonctions	Descriptions
FP1	Permettre l'orientation du système de récupération d'énergie vers la position optimale.
FC1	S'adapter aux différents systèmes de récupération d'énergie
FC2	Maintenir le suiveur de soleil en position stable sur le système à orienter.
FC3	S'adapter aux sources d'alimentation disponibles.
FC4	Respecter les critères normaux.
FC5	Bien présenté.
FC6	Résister aux effets destructifs de l'environnement.

Tableau 8. Description des fonctions

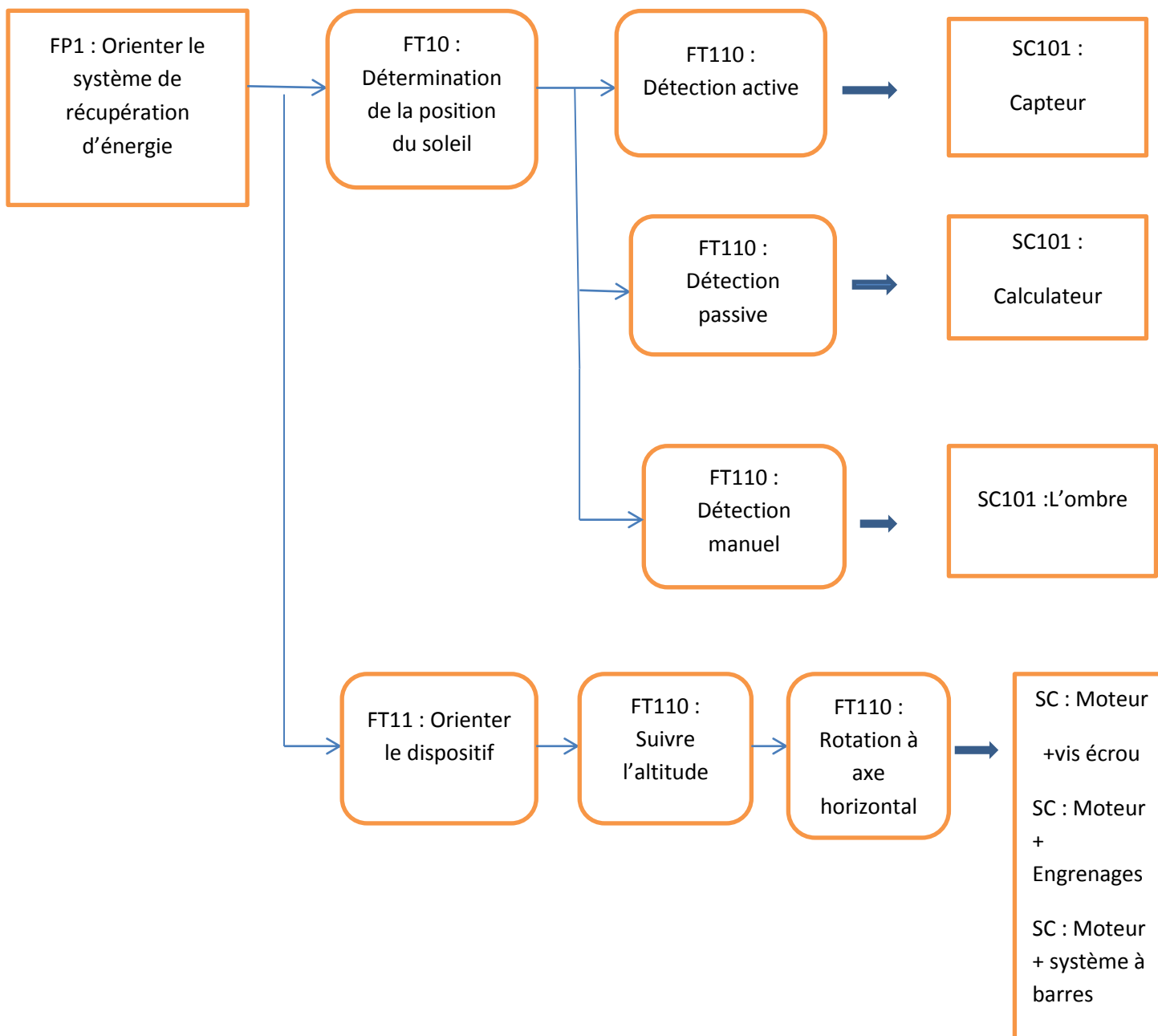
II.1.4 Flexibilité des fonctions

Fonctions	Critères d'appréciation	Niveau	Flexibilité	Limites
FP1	Décalage angulaire entre l'incidence et la normale à la surface réceptrice : en élévation	0°	F1	5°
FC1	Formes du système à orienter	Parabole Plaque plane concentrateur		
FC2	Déplacement du système	Aucun déplacement	F0	
FC3	Tension d'alimentation	12V DC	F2	2v
FC4	Taux de défaillance	$10^{-4}h^{-1}$	F2	$[10^{-5}, 10^{-3}]$
FC6	Température	$[-10^{\circ}C, 70^{\circ}C]$	F1	10°C
	Humidité	75%	F1	5%
	Vitesse de vent	30	F1	5km/h

Tableau 9. Les critères de fonction

II.2- Analyse interne

L'analyse interne concerne le produit lui-même, car l'objectif est d'améliorer son fonctionnement ou ses propriétés, de réduire son prix d'achat, son coût d'utilisation, son coût d'entretien. Il s'agit de comprendre l'« intérieur de la boîte » pour en comprendre l'architecture, la combinaison des constituants, les fonctions techniques.



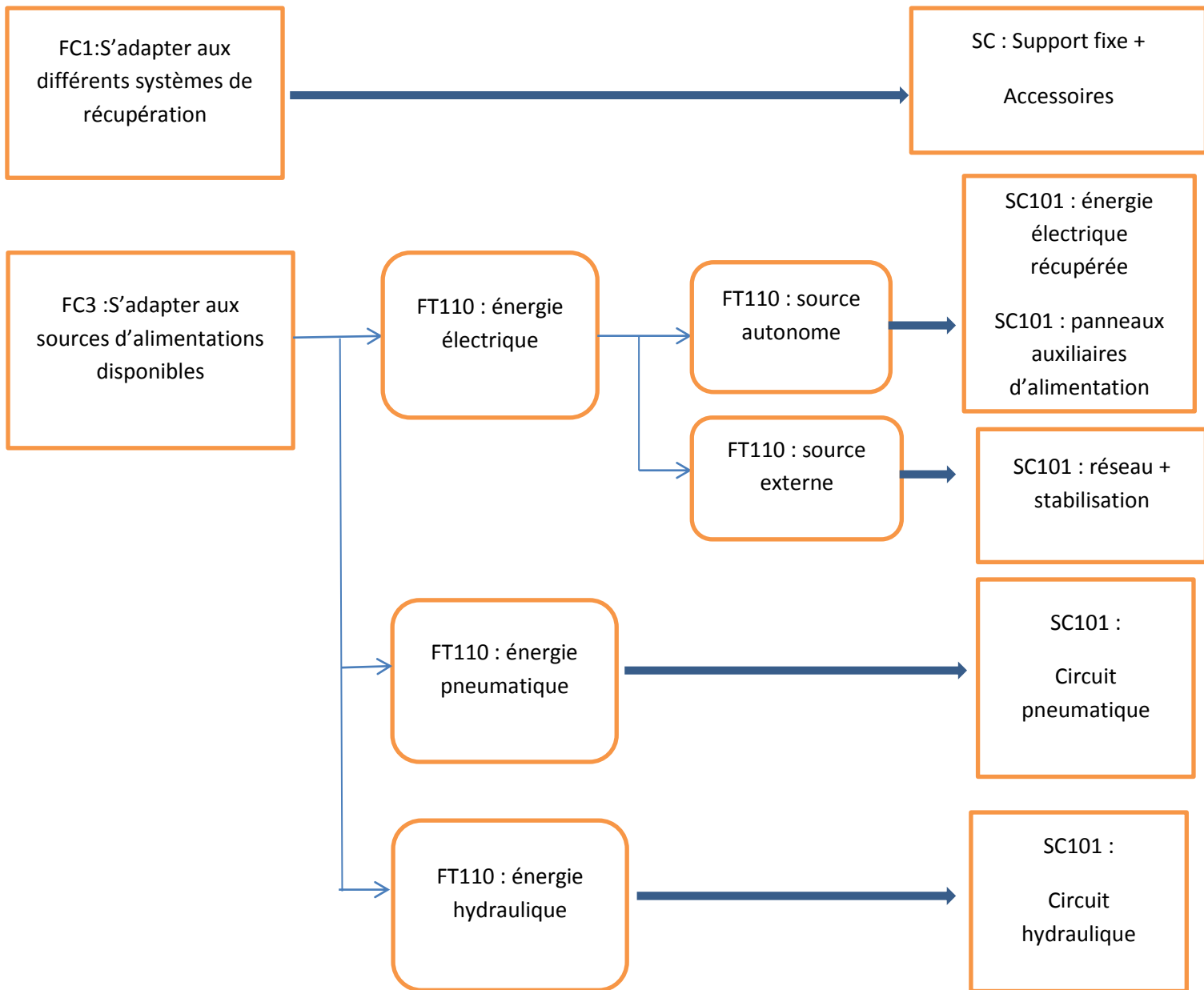


Figure 22. Analyse interne

Remarque : à partir de cette analyse interne on a détaillé les différentes fonctions de suiveur de soleil pour faciliter les choix dans l'étude mécanique et électronique du système.

III. Etude cinématique

III.1 Présentation

L'étude cinématique va permettre de décrire les liaisons entre les différents sous-systèmes. Avant tout commençons par une étude des classes d'équivalences.

On se limite dans un premier temps à donner les classes d'équivalences principales du système. Puis par la suite, on va détailler chaque liaison pour étudier la stabilité du système à partir de la valeur de degré d'hyperstatisme.

→Classes d'équivalences :

A= {bâti}

B= {moteur}

C= {roue liée au moteur}

D= {roue fixé avec le panneau}

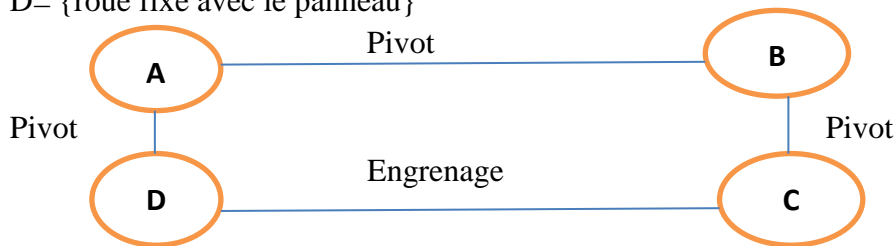


Figure 23. Graphe de liaison

- 3 pivot donc 3×5 inconnues
- La relation fondamentale d'isostatisme $E_s - I_s = m - h$
- Nombre de pièces $N_p = 4$
- Nombre d'équations statique $E_s = 6(N_p - 1) = 6(4 - 1) = 18$
- $I_s = 4 \times 5 = 20$
- Mobilité utile = 1 donc $m = 1$
- $h = I_s - E_s + m = 20 - 18 + 1 = 3$

Donc le système est hyperstatisme de degré égal à 3, pour résoudre ce problème on prévoioe une liaison rotule entre le bâti et moteur.

III.2 Schéma cinématique

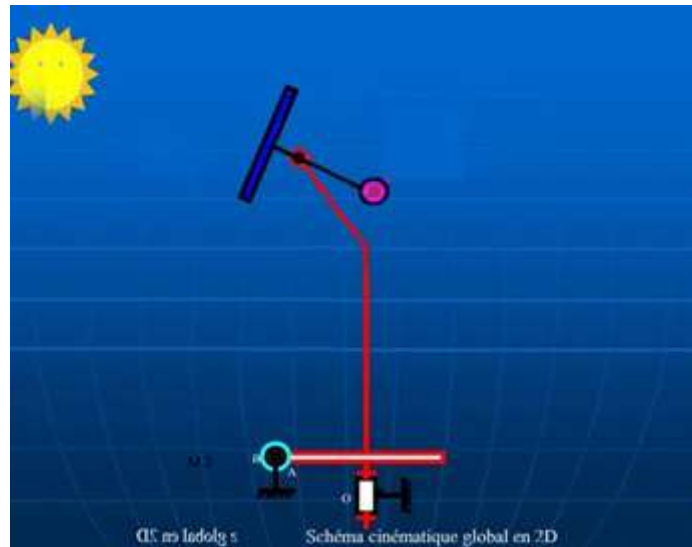


Figure 24. Schéma cinématique

La rotation du moteur (M2) est transmise par une vis qui entraîne la roue denté « système engrenage » d'où la rotation est/ ouest du système.

Remarque : l'angle d'élévation varie entre 20 et 30 degré donc ce n'est pas rentable de faire un autre moteur pour faire tourner le système suivant l'axe nord/sud.

III.3 Calcul des efforts

III.3.1 Vitesse de rotation du panneau

Afin de calculer la vitesse de rotation du panneau, nous avons besoin de le nombre d'heures à partir du lever du soleil jusqu'à son coucher. Ce nombre est égal à 14 heures en été et à 9 heures en hivers. Ainsi, nous avons pris la moyenne qui est égale à 12h. Cette valeur sera utilisée dans les calculs qui suivent.

$$\omega_{pan} = \frac{180^\circ}{12_h} = \frac{\Pi}{12 \times 3600} \quad \text{Avec } (\omega_{pan} : \text{Vitesse de rotation du panneau rad/s})$$

$$\omega_{pan} = 7.27 \cdot 10^{-5} \text{ rad/s}$$

$$\omega_{pan} = 15 \text{ deg/h}$$

On a utilisé un temporisateur dont le rôle est de discrétiser le signal. Pour minimiser la consommation d'énergie.

La nouvelle vitesse de rotation du panneau est donnée par :

$$\Rightarrow \omega_{pan} = 0.05 \text{ rad/s}$$

III.3.2 Calcul de la puissance mécanique

Les actions mécaniques extérieures appliquées système qui provoquent la rotation :

- $$\left\{ \begin{array}{l} - \vec{P} : \text{Poids des 12 panneaux+ poids de support.} \\ - \vec{F}_V : \text{l'effort exercé par le vent. (négligé par rapport au poids)} \end{array} \right.$$

Soit P_1 la puissance optimale pour faire tourner le système .on a :

$$P_1 = \omega_{pan} \times R \times P$$

Avec

$$P = M \times 9.81$$

$$M = \text{masse des panneaux} + \text{masse de support} = 21 \times 12 + 21 \times 12 \times 2 = 756 \text{ kg}$$

$$R = \text{rayon de grande roue} = 0.5 \text{ m}$$

Alors

$$\Rightarrow P_1 = 0.6 \times 756 \times 9.81 \times 0.05 = 185 \text{ W}$$

III.3.3 Calcul de la puissance du moteur

(a) Rappel sur l'engrenage

 Fonction :

Transmettre, sans glissement, un mouvement de rotation continu entre deux arbres rapprochés ; Adapter les fréquences de rotation de l'arbre « moteur » et l'arbre « Récepteur ».

✚ Définitions :

- Engrenage : ensemble de deux « roues dentées »
- Pignon : la plus petite des deux roues dentées
- Roue : la plus grande des deux roues dentées

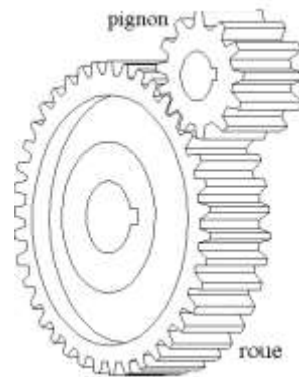


Figure 25. Engrenage

✚ Représentation simplifiée :

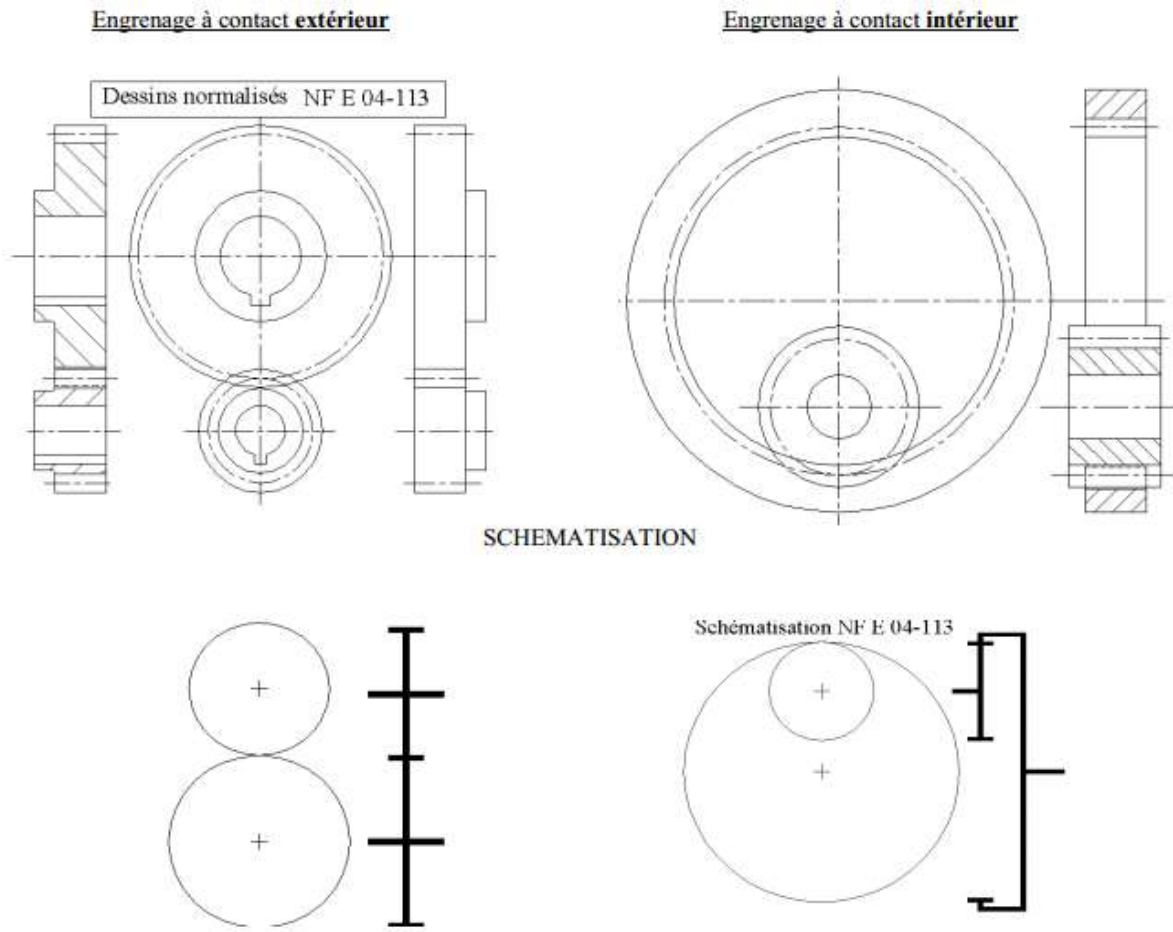


Figure 26. Représentation engrenage



Rapport de fréquence de rotation :

L'utilisation de roues dentées de diamètre primitif différent permet d'obtenir une modification de la fréquence de rotation de l'arbre récepteur n_2 par rapport à la fréquence de rotation de l'arbre moteur n_1 .

On définit le rapport de transmission comme étant le rapport des fréquences de rotation (appelé également raison).

$$r = \frac{n_1}{n_2} = \frac{\text{nrøuemenné}}{\text{nrøuemenant}}$$

Et l'on montre qu'il vaut : $r = \frac{d_1}{d_2} = \frac{Z_1}{Z_2}$

Avec

Z_1 : nombre de dents de la roue 1 ou pignon ;

Z_2 : nombre de dents de la roue 2.

✚ Sens de rotation du pignon de la roue :

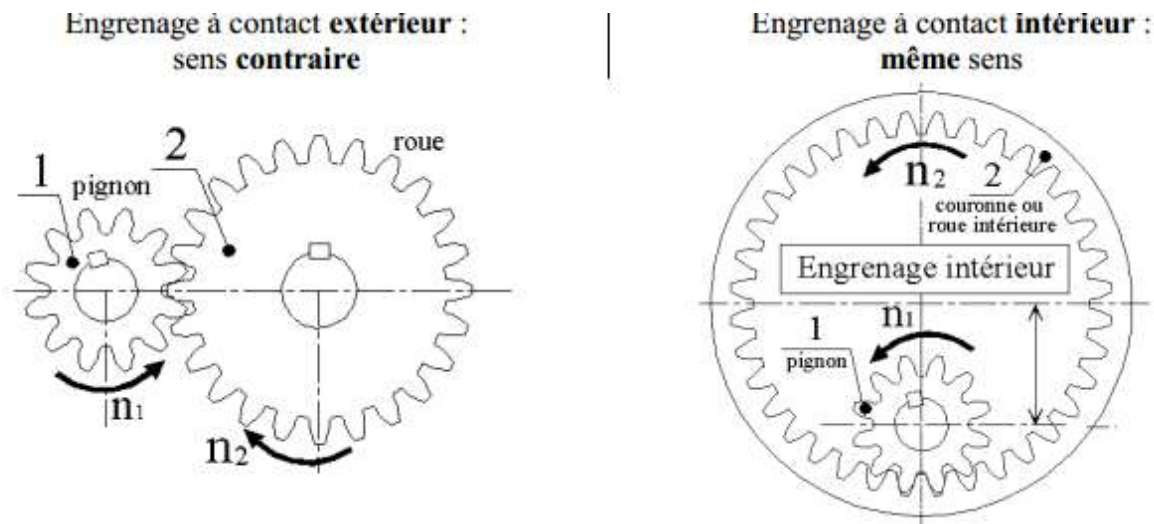


Figure 27. Sens d'engrenage

Le sens de rotation d'un train d'engrenages extérieur est facilement déterminé en comptant le nombre de roues en contact. Si ce nombre est pair, la roue menée tourne dans le même sens que la roue menant. Si ce nombre est impair, la roue menée tourne dans le sens inverse de la roue menant. Dans le cas de train d'engrenage intérieur, cette méthode est à inverser.

(b) Calcul de la puissance du moteur P_2

D'après le système engrenage :

$$r_1 \cdot \omega_1 = R \cdot \omega_2$$

Avec

r_1 : rayon de pignon=0.1m

ω_1 : vitesse de rotation de pignon

R : rayon de roue

ω_2 : vitesse de rotation de roue=vitesse de rotation de panneau

Alors:

$$P2 = \omega_1 \cdot C = C \cdot \omega_2 \cdot R/r1 = P1 \cdot R/r1 = 700w$$

Donc on va choisir un moteur d'une puissance moyen de **0.75kw**

III.4 Choix du matériau

Dans cette partie on cherche à trouver le matériau le plus optimal pour les poutres de format qui supportent l'ensemble des panneaux. Il existe quatre caractéristiques principales à regarder pour choisir la bonne solution :

- La résistance à la flexion
- rigidité
- Le prix
- La densité

Le choix de matériaux se fait à partir de différents critères ou d'après les propriétés des matériaux qui respectent un cahier de charges.

✚ Méthode de choix de matériau :

On va utiliser une méthode basée sur la construction d'indices de performance.

Les indices de performance sont des scalaires qui peuvent être exprimés à l'aide des propriétés d'usage des matériaux.

<i>Principales Propriétés d'usage des matériaux</i>			
<i>Type</i>	<i>Propriété</i>	<i>Symbole</i>	<i>Unité</i>
<i>Général</i>	<i>Coût</i>	C_m	$\text{€}.\text{kg}^{-1}$
	<i>Densité</i>	ρ	$\text{kg}.\text{m}^{-3}$
<i>Mécanique</i>	<i>Raideur</i>	E, G, K	GPa
	<i>Résistance mécanique</i>	σ_f	Mpa
	<i>Ténacité</i>	K_c	$\text{Mpa}.\text{m}^{1/2}$
<i>Thermique</i>	<i>Conductivité thermique</i>	λ	$\text{W}.\text{K}^{-1}.\text{m}^{-1}$
	<i>Chaleur spécifique</i>	C_p	$\text{J}.\text{K}^{-1}.\text{kg}^{-1}$

Tableau 10. Propriété des matériaux

✚ Structure d'un problème de conception :

- Données Chargement : DC
- Données Géométriques : DG
- Variables Géométriques : VG
- Variables Matériaux : VM
- CONTRAINTES : $C(\text{DC}, \text{DG}, \text{VG}, \text{VM}) < 1$
- OBJECTIF : $O(\text{DC}, \text{DG}, \text{VG}, \text{VM})$

Conception \Leftrightarrow Déterminer VG et VM de façon que $O(\text{DC}, \text{DG}, \text{VG}, \text{VM})$ soit minimale sous la contrainte $C(\text{DC}, \text{DG}, \text{VG}, \text{VM}) < 1$

Données Chargement : DC=contraint

Données Géométriques : DG=(L) : la longueur

Variables Géométriques : VG=S :section

Relations physiques :

✓ objectif masse = m \longrightarrow $m = \rho V = \rho h S$

✓ masse volumique (kg m^{-3}) \longrightarrow $\sigma = E \varepsilon \longrightarrow F/S = E \Delta h / h$

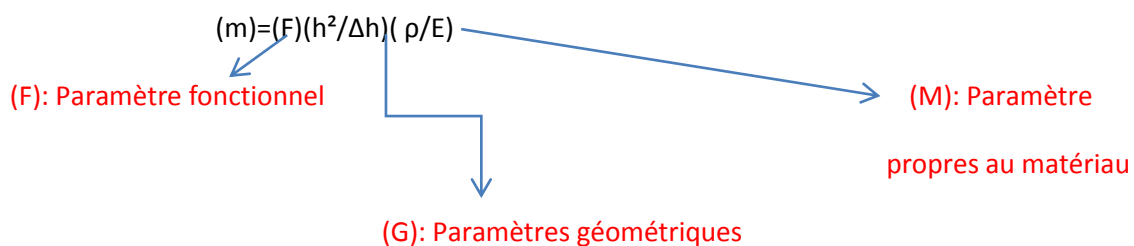
→ Fonction objectif : expression de l'objectif m sans paramètre ajustable S

1) isoler le paramètre ajustable : $\sigma = F/S = E \cdot \Delta h / h \implies S = (F \cdot h) / (E \cdot \Delta h)$

2) l'intégrer dans l'expression de l'objectif : $m = \rho h S$

$$m = \rho h \cdot (F \cdot h) / (E \cdot \Delta h) = (\rho \cdot F \cdot h^2) / (E \cdot \Delta h)$$

Fonction objectif :



Objectif : minimiser la masse = minimiser (ρ / E) = maximiser (E / ρ)

L'indice de performance $I = (E / \rho)$ est le paramètre à maximiser pour obtenir la meilleure performance c'est-à-dire le meilleur compromis entre les propriétés pour une fonction donnée.

Pour cela on va représenter une propriété en fonction de l'autre (module de Young en fonction de la densité $\log(E) = f \{ \log(\rho) \}$).

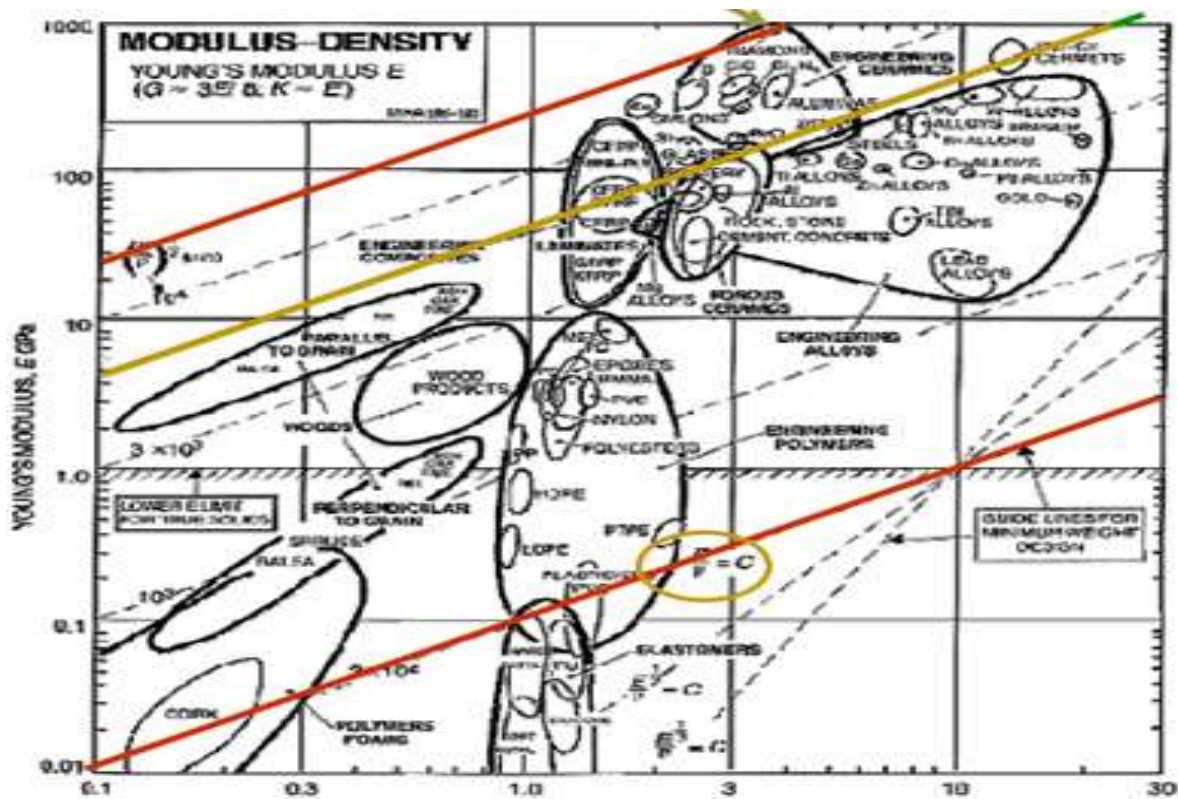


Figure 28. Calcul de la pente

Puis on calcule la pente de la droite pour maximiser l'indice de performance.

$$I = E / \rho \Rightarrow E = \rho I$$

$$\Rightarrow \log(E) = \log(\rho) + \log(I)$$

$$\Rightarrow \text{La pente} = 1$$

Donc pour choisir le bon matériau à l'aide de l'indice de performance on a utilisé le logiciel CES (Cambridge Engineering Selector)

🚩 Description du logiciel CES :

Il est constitué d'une grande base de données de matériaux, procédés de fabrication, sections structurelles et d'autres variables en design d'ingénierie, afin de permettre une sélection assistée par ordinateur de matériaux. Le logiciel aide les ingénieurs à trouver une combinaison optimale entre le matériau, le processus et la forme du matériau qui maximise la performance et minimise le coût.

Vous trouvez (ci - contre) le diagramme issu de CES Selector, résultant l'indice de performance avec une droite de pente 1 :

Nous obtenons les matériaux suivants :

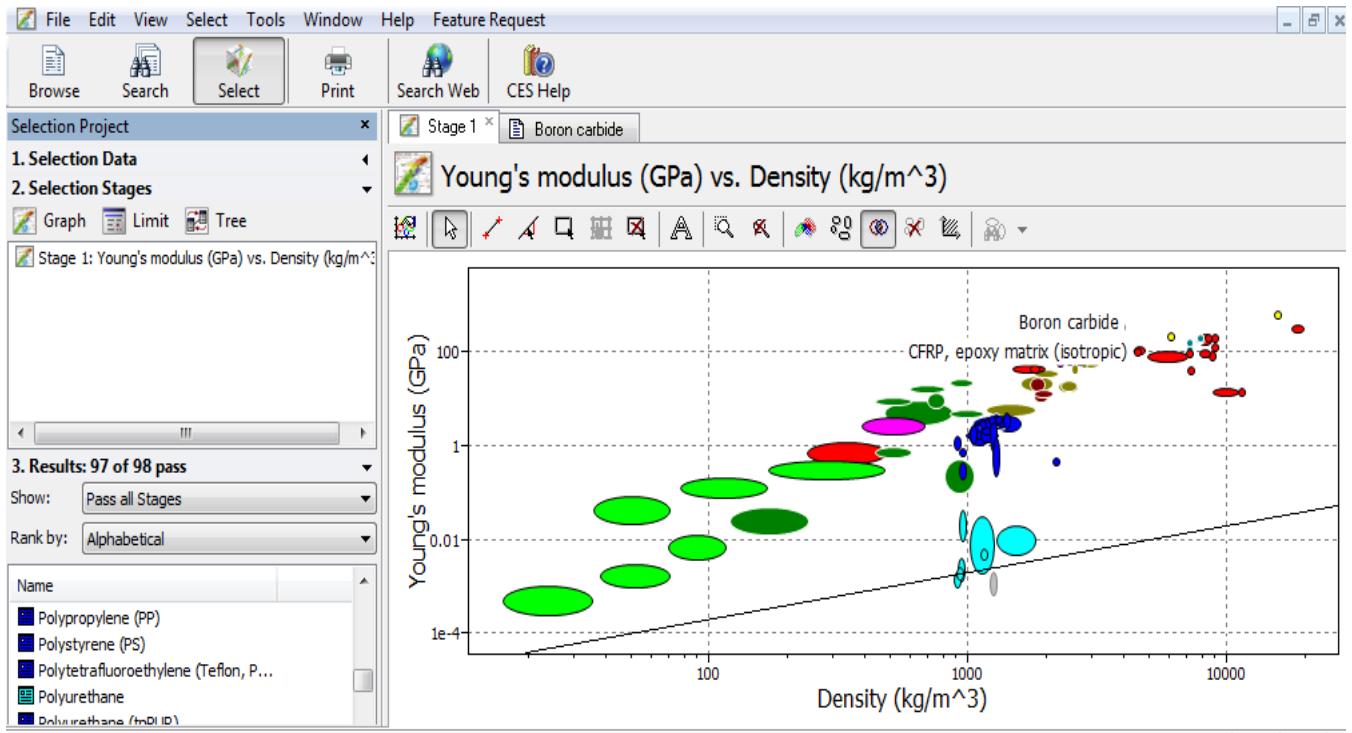


Figure 29. Les matériaux obtenu par CES

Afin d'optimiser notre choix de matériaux, nous allons déplacer cette droite vers la gauche afin de choisir les matériaux situés à gauche, les meilleurs pour notre application.

On obtient les 3 matériaux suivants :

matériaux	Densité (kg/m ³)	Prix (usd/kg)
Aluminum nitrid	3330	166
Boron cabride	2550	90
alumina	3800	20.7

Tableau 11. Matériaux

III.5 Assemblage

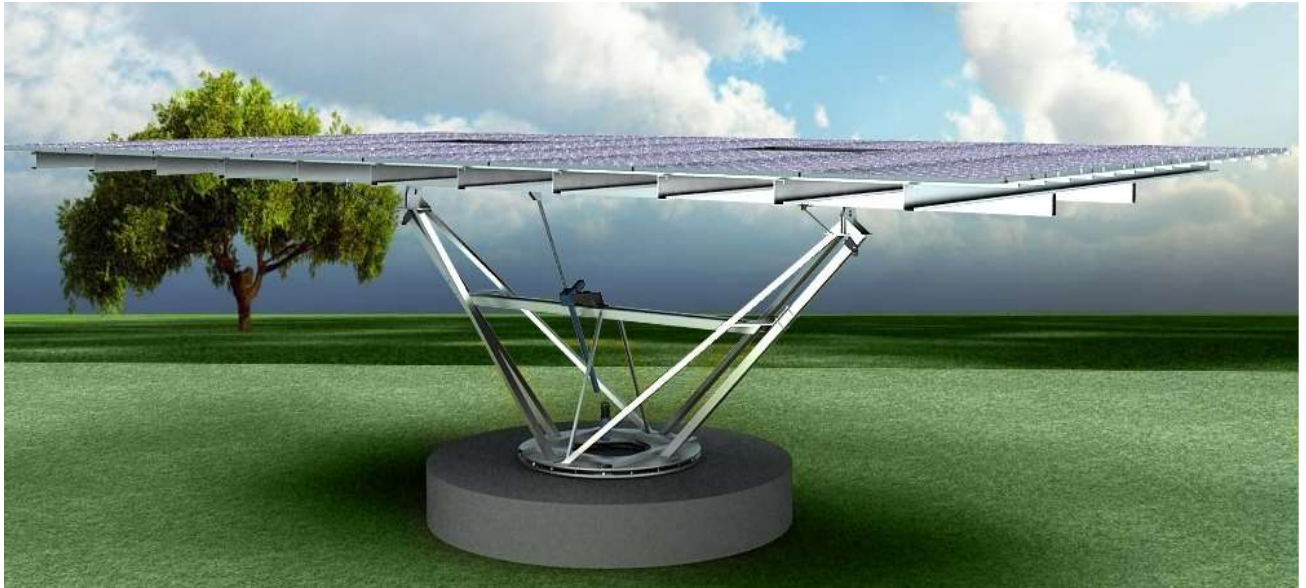


Figure 30. Photo assemblage autocad



Figure 31. Photo réelle

Chapitre 4. Description des composants électroniques et modélisation du moteur

Résumé

La quatrième chapitre de ce rapport a pour but de présenter une modélisation du moteur pas à pas ainsi la description des différents composants électroniques (capteur,microcontrôleur,relais thermique..)

Plan du chapitre VI:

I. Introduction

II. moteur pas à pas

III. relais thermique et capteurs LDR et photorésistant

IV. Circuit de commande par Le microcontrôleur

I. Introduction

D'après l'étude mécanique dans le deuxième chapitre on a trouvé une puissance mécanique de 700W. Pour que le moteur puisse tourner le panneau il faut que nous choisissons une puissance électrique supérieure à la puissance mécanique que nous avons trouvée vu que nous avons négligé les pertes de puissance au niveau du système de transmission. Donc on a choisi un moteur électrique de puissance 750W, et par suite on va entamer la partie électronique qui va commander tout le système.

II. Moteur pas à pas

Le moteur pas à pas est un convertisseur électromécanique qui assure la transformation d'un signal électrique impulsionnel en un déplacement mécanique (angulaire ou linéaire). Sa structure de base se présente sous la forme de deux pièces séparées mécaniquement, le Stator et le Rotor. L'interaction électromagnétique entre ces deux parties assure la rotation.

Les moteurs pas à pas sont classés selon le principe physique à l'origine de l'interaction stator –rotor; il existe trois types de moteur pas à pas.

- Moteur à Réductance variable: Il utilise le principe du flux maximum (M.R.V).
- Moteur à aimant Permanent : Il utilise le principe de l'action d'un champ magnétique sur un aimant (M.P).
- Moteur Hybride : C'est la superposition des deux principes ci-dessus (MH).

Remarque : On va choisir le Moteur à Aimant permanent pour la suite.

II.1 Moteur à aimant permanent

II.1.1 Principe de fonctionnement

Le principe de fonctionnement du moteur à aimant permanent se situe au niveau du rotor, qui, par la présence d'aimants, a tendance à s'aligner sur le champ stator que si les

bobines sont alimentées. La Figure 25 représente la structure d'un moteur pas à pas diphasé. Le moteur comporte quatre plots au stator portant les deux phases α et β . L'alimentation d'une phase oblige le rotor, par la loi du flux maximum, à s'orienter face au plot correspondant à cette phase comme représenté par la figure 25a et 25c. L'alimentation simultanée des deux phases permet de définir des positions stables intermédiaires figure 25 b, appelées demi pas.

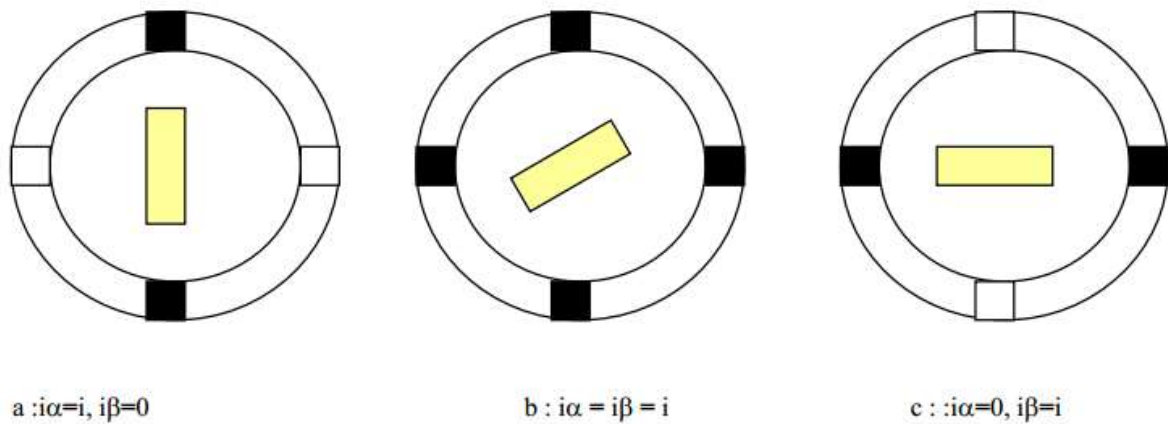


Figure 32. Structure d'un moteur pas à pas à aimant permanent

La présence de l'aimant génère un couple même lorsque les phases ne sont pas alimentées, c'est le couple de détente qui s'exprime par la relation suivante:

$$C_d = -k \sin 4\theta_e$$

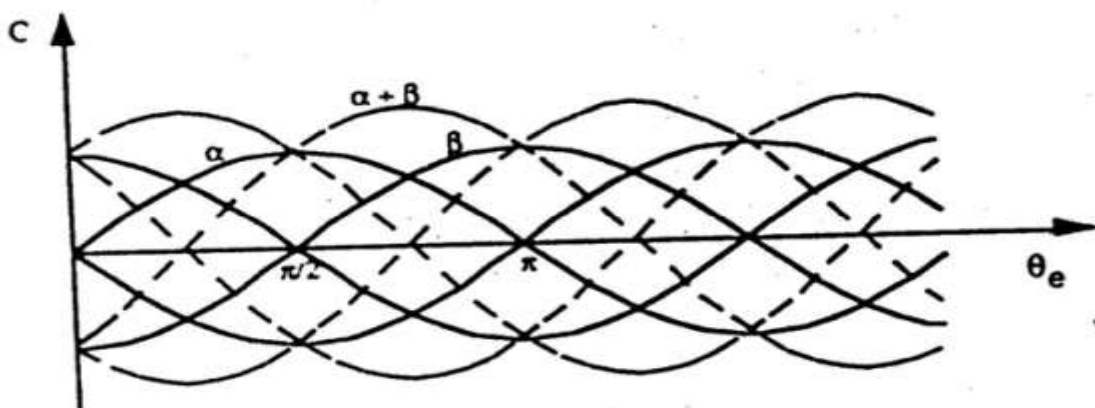


Figure 33. Formes idéalisées des couples

Pour d'autres géométries de moteurs à aimants, le couple de détente peut avoir une périodicité en $2\theta_e$, au lieu de $4\theta_e$, [Abi-86].

(a) Mode monophasé

L'alimentation d'une seule phase à chaque pas le couple développé par le moteur, n'est pas très importante. La figure (27) montre la chronologie à respecter (AB,CD,BA,DC,puis AB...)

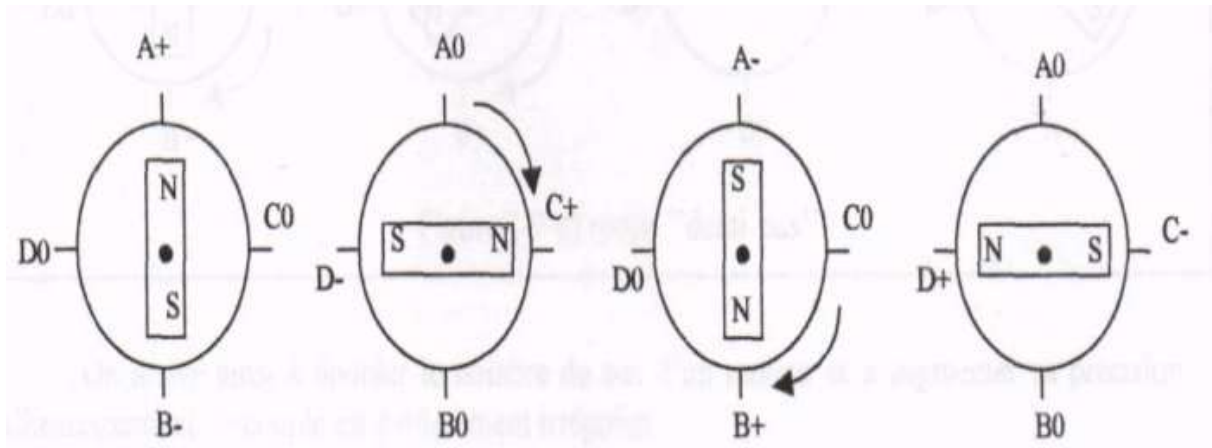


Figure 34. Mode monophasé

(b) Mode biphasé

L'alimentation simultanée des deux phases, le couple développé par le moteur est très important.

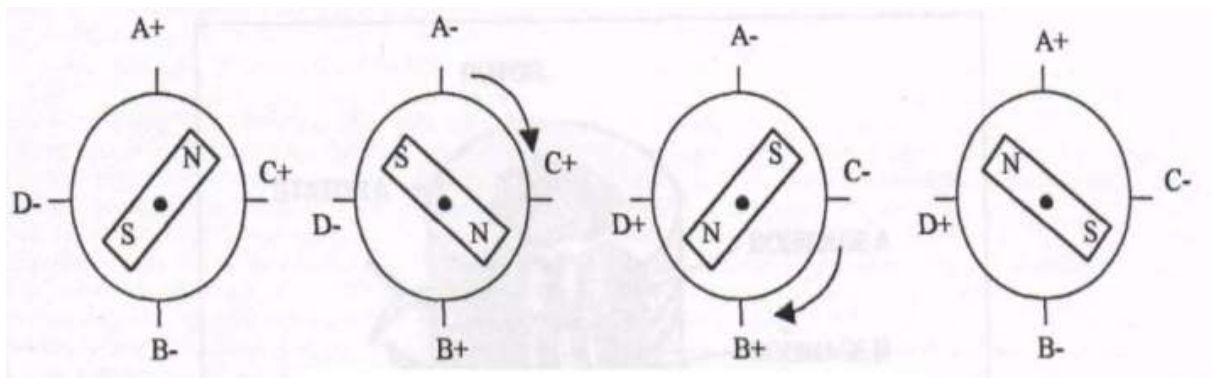


Figure 35. Mode biphasé

(c) Mode demi pas

Le moteur est alimenté en biphasé puis en monophasé, dans ce mode on augmente la précision du moteur (nombre de pas) mais le couple irrégulier.

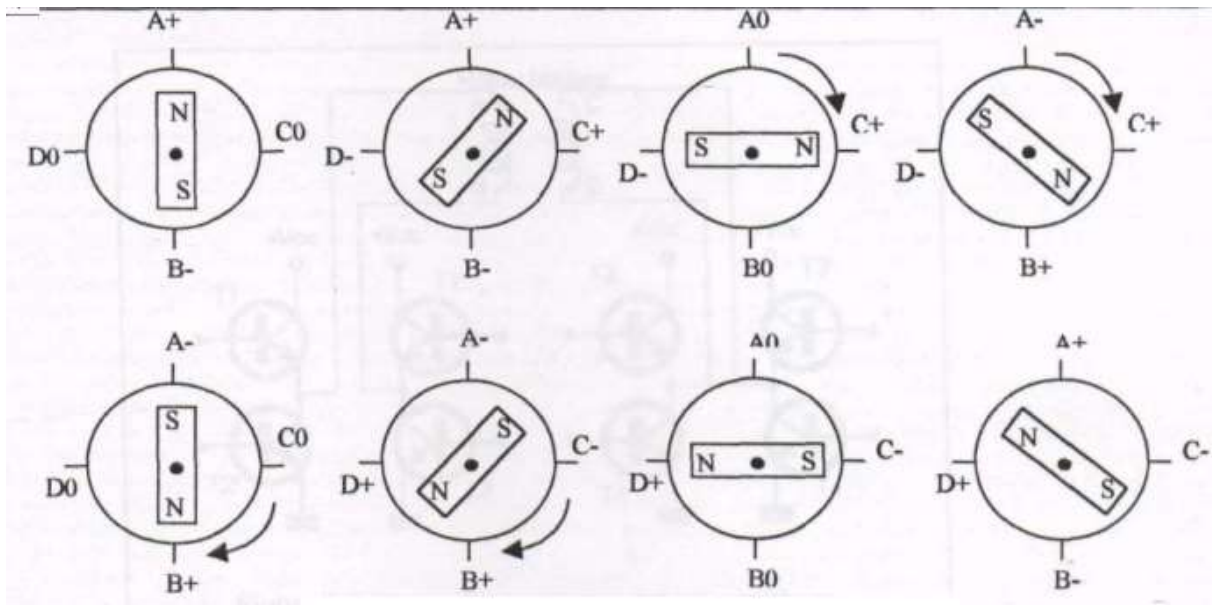


Figure 36. Mode demi pas

II.1.2 Caractéristiques principales du moteur à aimant Permanent

- Un couple développé proportionnel au carré du courant
- De faibles inerties pour des couples importants
- La présence de couple en l'absence du courant
- Le sens de rotation dépend de l'ordre d'alimentation
- Sens du courant
- Nombre de pas réduit dû à la difficulté de loger les aimants
- Fréquence de travail faible

III. Relais thermiques et capteurs LDR et photorésistant

III.1 Relais thermiques (pont en H)

Lorsqu'on veut commander le sens de rotation d'un moteur (à courant continu ou pas à pas) on est souvent obligé d'inverser la polarité. De plus il est généralement préférable de pouvoir faire varier la vitesse du moteur. La solution est d'utiliser le pont en H.

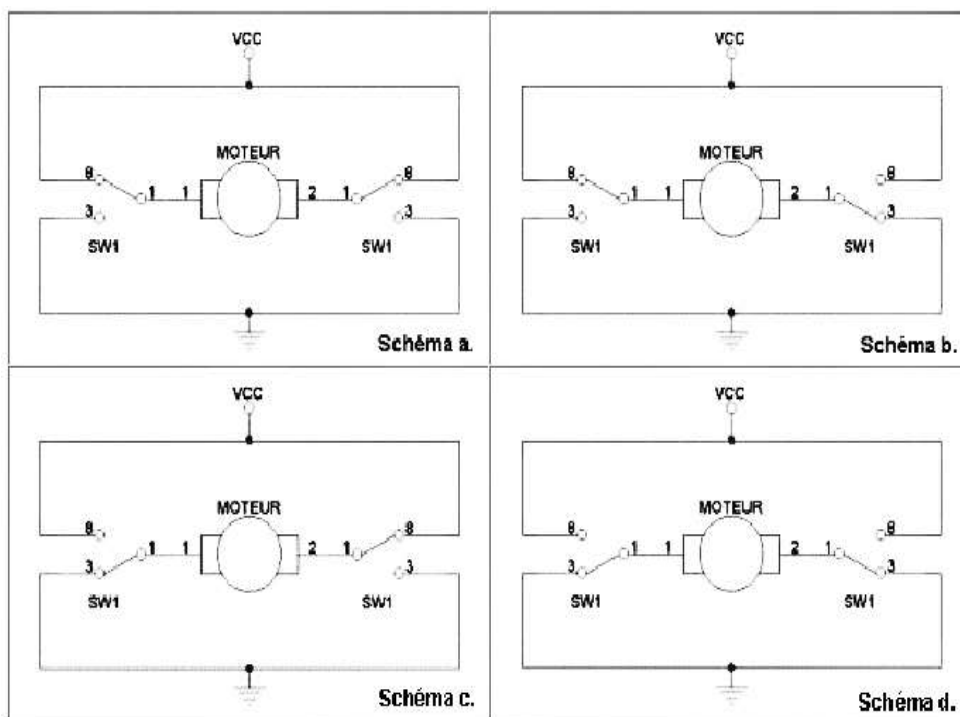


Figure 37. Principe du pont en H

En regardant les schémas, on voit le sens de rotation du moteur : sur le schéma a ; le moteur est à l'arrêt (on devrait même dire qu'il est freiné : en effet court-circuiter les deux pôles d'un moteur revient à le freiner).

Sur le schéma b ; il tourne dans le sens inverse du schéma c, et enfin sur le schéma d ; il est freiné. La base du pont en H, toute l'idée réside dans ce schéma. Bien sûr, pour l'implémenter, il va nous falloir remplacer les interrupteurs par des transistors.

IN1	IN2	ETAT MOTEUR
0	0	ARRET
0	1	SENS 1
1	0	SENS 2
1	1	ARRET

Tableau 12. Des différentes séquences

Lorsqu'on arrête le moteur, et qu'il continue à tourner avec l'inertie, il se comporte comme une génératrice. Pour éviter d'avoir des courants dans les transistors on monte des diodes de roues libres.

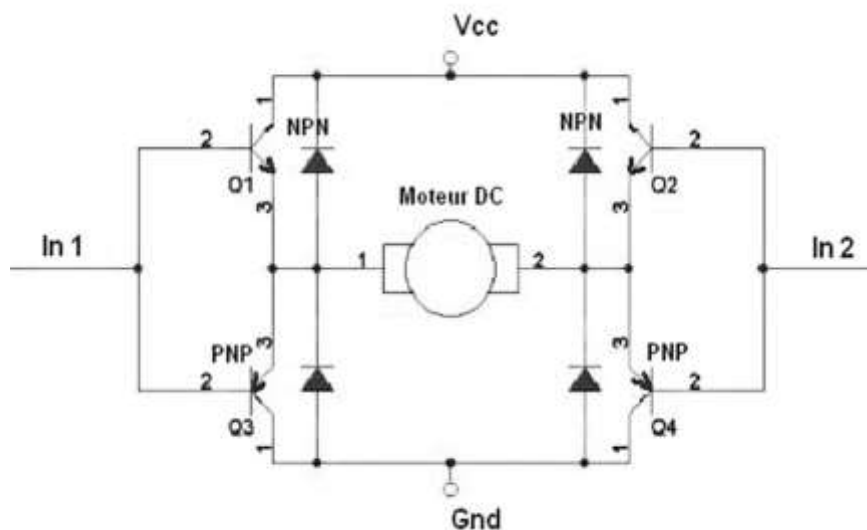


Figure 38. Schéma d'un Hacheur

III.2 Capteur LDR (Light Dependent Resistor)

III.2.1 Définition

Une photo résistance est un composant dont la valeur en Ohms dépend de la lumière à laquelle il est exposé. On la désigne aussi par LDR (Light Dependent Resistor ou résistance dépendant de la lumière).

La principale utilisation de la photo résistance est la mesure de l'intensité lumineuse (appareil photo, systèmes de détection, de comptage et d'alarme...). Elle est fortement concurrencée par la photodiode, on l'a choisi dans notre projet grâce à son temps de réponse qui est beaucoup plus court. Les matériaux utilisés sont généralement du sulfure ou du séléniure de cadmium qui se comporte comme des semi-conducteurs.



Figure 39. Capteur LDR

III.2.2 Principe de fonctionnement

Un cristal de semi-conducteur à température basse contient peu d'électrons libres. La conductivité du cristal est très faible, proche de celle d'un isolant. Lorsque la température du cristal augmente, de plus en plus d'électrons qui étaient immobilisés dans les liaisons covalentes s'échappent et peuvent participer à la conduction.

A température constante si le même cristal semi-conducteur est soumis à une radiation lumineuse, l'énergie apportée par les photons peut suffire à libérer certains électrons utilisés dans les liaisons covalentes entre atomes du cristal. Plus le flux lumineux sera intense, plus le

nombre d'électrons disponibles pour assurer la conduction sera grand, ainsi la résistance de la LDR est inversement proportionnelle à la lumière reçue. La sensibilité dépend de la fréquence de la radiation lumineuse.

IV. Circuit de commande par Le microcontrôleur

Les microcontrôleurs sont aujourd'hui implantés dans la plupart des applications grand public ou professionnelles, il en existe plusieurs familles.

La société Américaine Micro chip Technologie a mis au point dans les années 90 un microcontrôleur : le PIC (**P**eripheral **I**nterface **C**ontrôler). Ce composant encore très utilisé à l'heure actuelle, est un compromis entre simplicité d'emploi, rapidité et prix de revient.

Dans notre cas on a utilisé le microcontrôleur PIC 16F876, dont le numéro 16 signifie qu'il fait partie de la famille "MID-RANGE", est la famille de PIC qui travaille sur des mots de 14 bits. La lettre F indique que la mémoire programme de ce PIC est de type "Flash». Les trois derniers chiffres permettent d'identifier précisément le PIC, ici c'est un PIC de type 876. La référence 16F876 peut avoir un suffixe du type "-XX" dans lequel XX représente la fréquence d'horloge maximale que le PIC peut recevoir.

IV.1 Le choix d'un PIC

Le choix d'un PIC est directement lié à l'application envisagée.

Il faut dans un premier temps déterminer le nombre d'entrées/sorties nécessaires pour l'application. Ce nombre d'entrées/sorties nous donne une première famille de PIC.

Il faut ensuite déterminer si l'application nécessite un convertisseur Analogique/Numérique ce qui va centrer un peu plus vers le choix d'une famille de PIC.

La rapidité d'exécution est un élément important, il faut consulter les DATA-BOOK pour vérifier la compatibilité entre la vitesse maximale du PIC choisie et la vitesse max nécessaire au montage.

La taille de la RAM interne et la présence ou non d'une EEPROM pour mémoriser des données est également important pour l'application souhaitée.

La longueur de programme de l'application détermine la taille de la mémoire programme du PIC recherché.

Il est parfois judicieux de réaliser l'application en ajoutant un circuit externe au PIC, cette solution peut faciliter la programmation et diminuer le coût du revient. Dans tous les cas il est indispensable de disposer soit d'un DATA-BOOK ou bien d'un tableau comparatif pour choisir le PIC le plus adapté à l'application envisagée. Dans notre cas, notre choix a été porté sur L'EEPROM/FLASH, car c'est le plus fiable tout en étant flexible. En effet, il n'y a pas ni besoin de pile pour sauvegarder les données, ni besoin de L'UV pour l'effacer.

Les 16f876 possèdent en plus des instructions très puissantes, donc un programme à développer réduit, une programmation simple. Les 16f876 dispose plus de ROM par rapport aux autres, microcontrôleurs, ce qui est nécessaire pour développer des programmes plus longs, ainsi que la présence d'un convertisseur analogique/numérique indispensable pour la mesure de valeur de la photo résistance.

IV.2 Caractéristiques du PIC 16F876

Il fonctionne à 20 Mhz maximum. Il possède :

- 35 instructions (composant RISC),
- 8Ko de mémoire Flash pour le programme,
- 368 octets de RAM,
- 256 octets de d'Eprom,
- 2 compteurs/ timers de 8 bits (timer0 et timer2),
- 1 compteurs/ timers de 16 bits (timer1),
- 14 sources d'interruption,

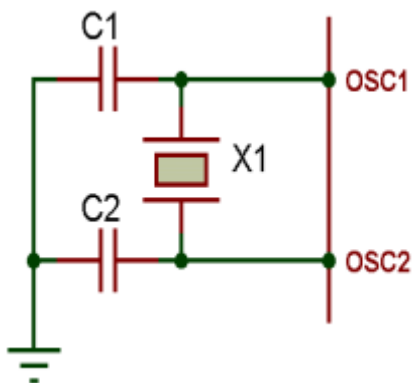
22 entrées/sorties configurables individuellement, dont 5 analogiques,
Mode SLEEP.

IV.3 Brochage du PIC 16F876

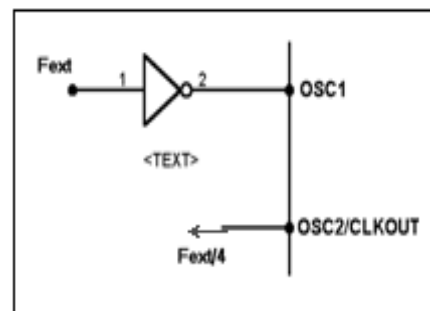
Ce microcontrôleur se présente sous la forme d'un boîtier DIL à 18 broches comme schématisé dans l'annexe 2.

Avec :

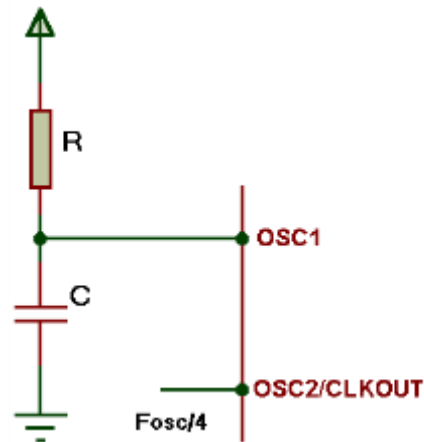
- RA0 à RA5 sont les pattes d'entrées/sorties du port A.
- RB0 à RB7 est les pattes d'entrées/sorties du port B.
- RC0 à RC7 sont les pattes d'entrées/sorties du port C.
- Individuellement, chaque broche des ports A, B et C ne peut débiter plus de 20 mA ou absorber plus de 25 mA. Le total des intensités débitées par le port A ne peut dépasser 50 mA et par le port B, 100 mA. Le total des intensités absorbées par le port A ne peut dépasser 80 mA et par le port B, 150 mA.
- OSC1/CLOCKIN et OSC2/CLOCKOUT sont les pattes d'horloges. Plusieurs types d'horloges peuvent être utilisées : externes, à quartz ou à circuit RC. Les figures 28 (A, B et C) montrent les schémas de câblage en version RC et quartz. L'oscillateur à quartz présente une meilleure précision que l'oscillateur RC.



A : Oscillateur à Quartz.



B : Horloge externe.



C : Oscillateur RC

Figure 40. Schémas du câblage de l'oscillateur.

- La fréquence de l'horloge interne du PIC est obtenue en divisant par 4 la fréquence de l'horloge externe. Pour un quartz à 4 MHz, la fréquence interne est donc de 1 MHz et la durée d'un cycle est de 1 μ s.
- MCLR/VPP est la patte de Reset et d'entrée de la tension de programmation. Les circuits PIC intégrant en interne le circuit de Reset automatique à la mise sous tension, cette broche doit être reliée à la V_{DD} en utilisation normale.
- V_{SS} et V_{DD} sont les pattes d'alimentation. V_{DD} doit être compris entre 2 et 6 V en utilisation. Lors de la programmation, V_{DD} doit être comprise entre 4,5 V et 5,5 V et V_{SS} comprise entre 12 V et 14 V.

IV.4 Architecture interne

La figure (Architecture interne) présente l'architecture interne du PIC 16F876, commune à la majorité des microcontrôleurs PIC. Le PIC 16F876 est un microcontrôleur 8 bits d'architecture de type RISC (Reduced Instructions Set Computer), ce qui signifie « calculateur à jeu réduit d'instructions » Les instructions sont en effet au nombre de 35.

Parmi les principaux constituants, on remarque:

- La mémoire de type Flash ROM pour le programme.
- La mémoire de type RAM pour les registres.
- La mémoire de type EEPROM pour les données à sauvegarder.
- Des registres particuliers: W, FSR.
- L'Unité Arithmétique et Logique (ALU).
- Les ports d'entrées / sorties.

Chapitre 5. Programmation du microcontrôleur

Résumé

Le cinquième chapitre de ce rapport a pour but de réaliser un programme et de faire la simulation en Isis

Plan du chapitre V:

I. Introduction

II. Etapes de développement du programme

III. Ecriture du programme

IV. Simulation et routage

I. Introduction

Le PIC utilisé dans cette application est programmé en Pascal. L'utilisation du langage Pascal permet d'alléger considérablement le développement d'une application.

Dans ce chapitre nous allons intéresser à la programmation du PIC, et on nous étudions la simulation du programme par le logiciel ISIS.

II. Etapes de développement du programme

Pour le développement de nos logiciels, nous avons procédé à subdiviser notre travail en trois étapes :

Etape 1 : l'activité de programmation est un jeu de construction dans laquelle, il suffit d'enchaîner des instructions élémentaires pour parvenir à résoudre notre problème. Dans notre cas nous avons utilisé le logiciel de compilation « Micro Pascal ».

Etape 2 : Après l'obtention d'un programme compilé, le besoin de simuler son bon déroulement devient nécessaire puisqu'il nous permet d'avoir une idée claire sur le côté matériel, de plus nous pouvons visualiser le comportement du PIC avec ses périphériques. Dans notre cas nous avons opté pour le logiciel « ISIS » qui nous permettra de charger facilement le programme compilé dans le PIC.

Etape 3 : dans la phase terminal, une fois le fichier source compilé et simulé, il va falloir le transférer dans la mémoire PIC.

Pour cela il faut un programmeur et un logiciel de transfert, dans notre situation nous avons utilisé « IC_PROG ».

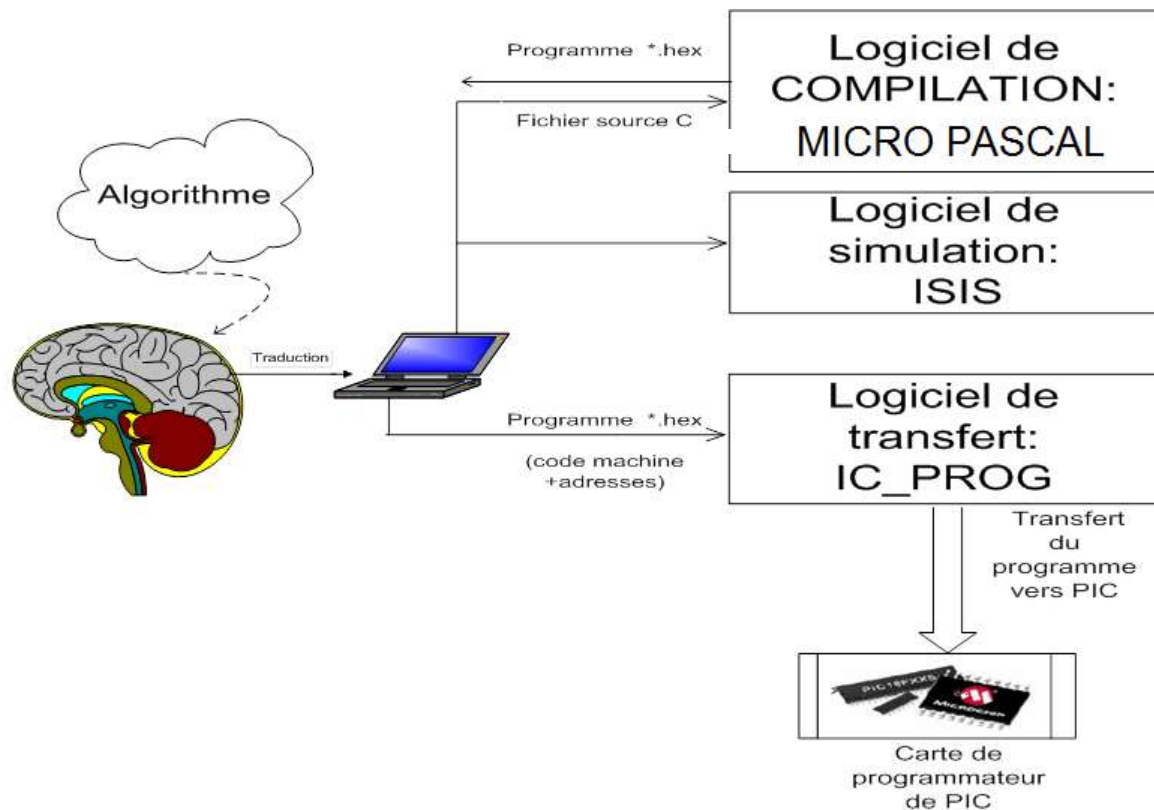


Figure 41. Cheminement de la programmation

III. *Écriture du programme*

La programmation des PIC avec des langages de hauts niveaux tels que BASIC, C et langage PASCAL permet de s'affranchir de la gestion des pages mémoires.

La figure suivante présente une fenêtre du compilateur micro pascal utilisé dans ce projet :

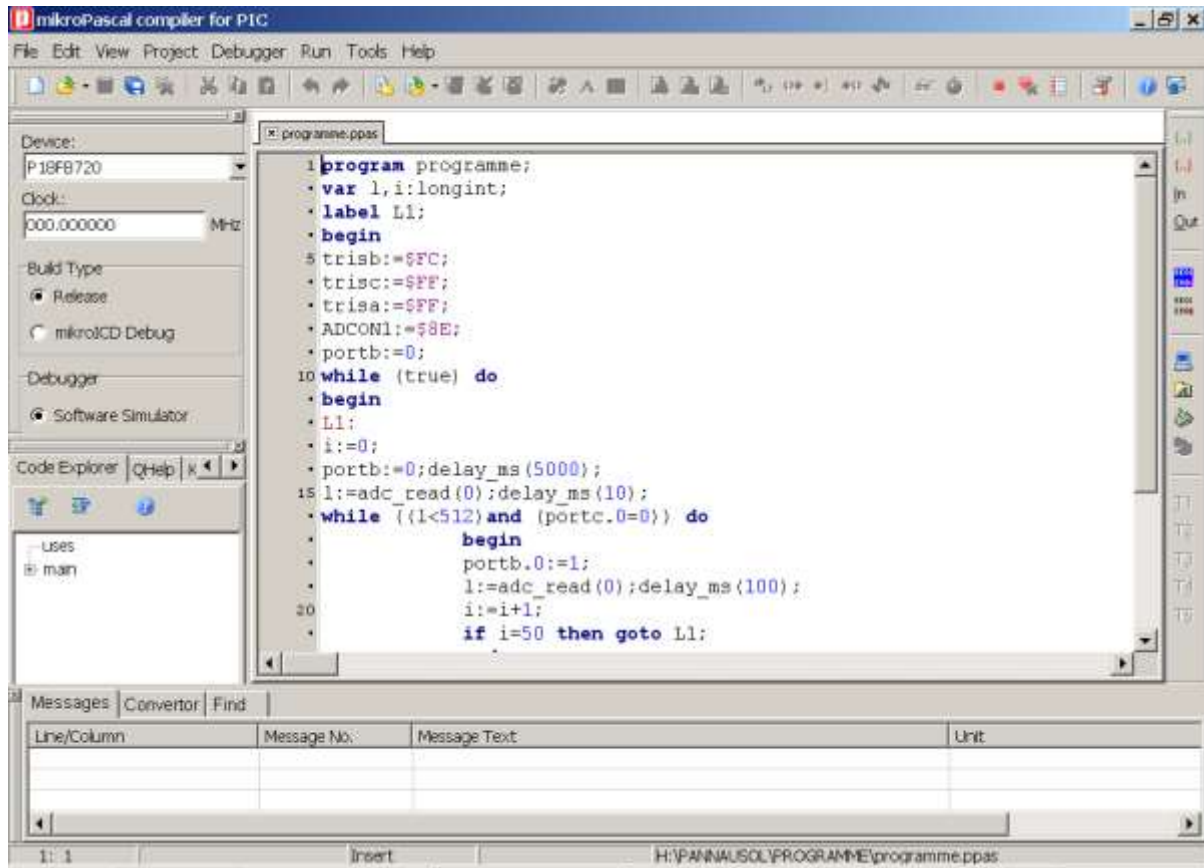
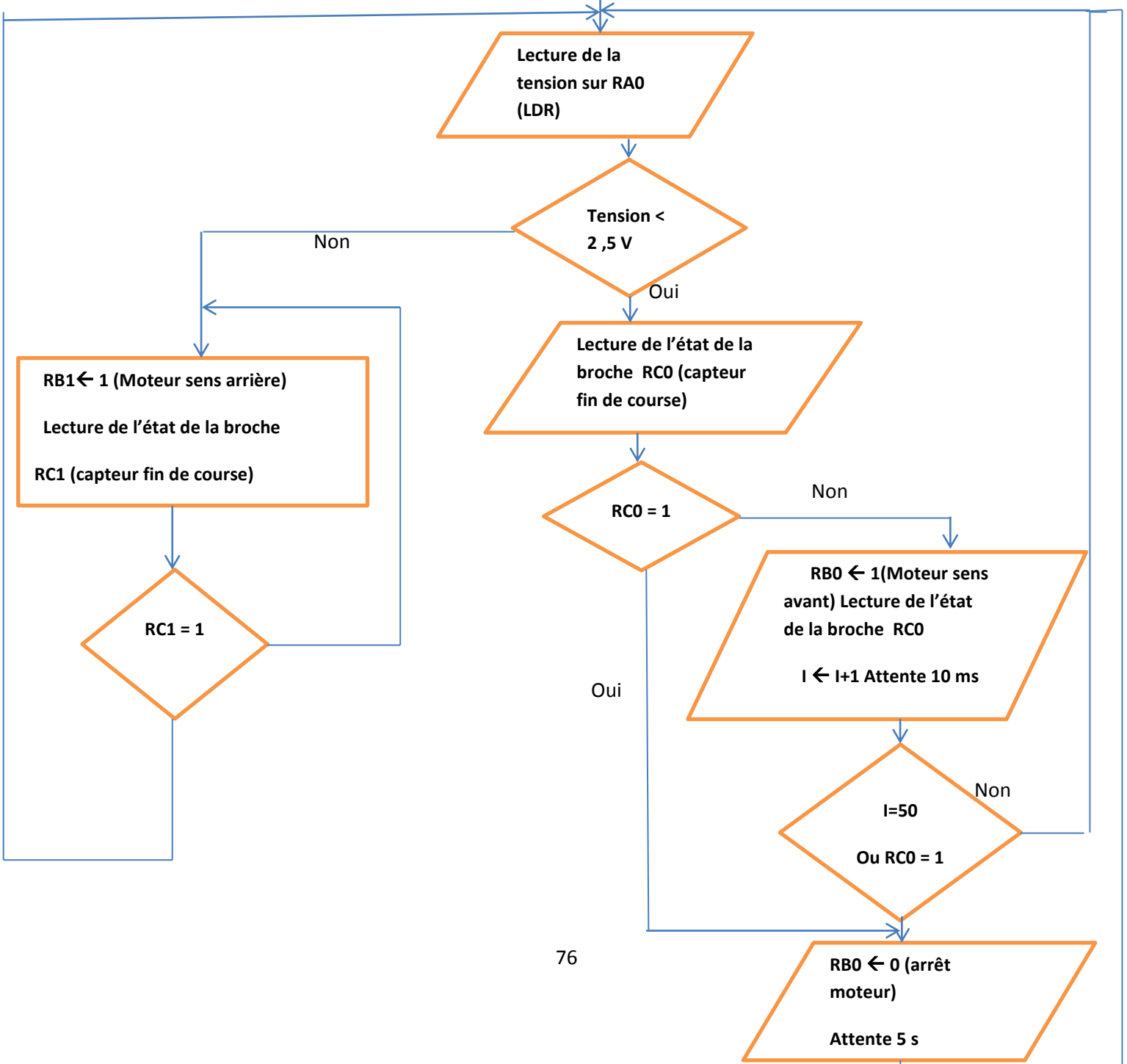
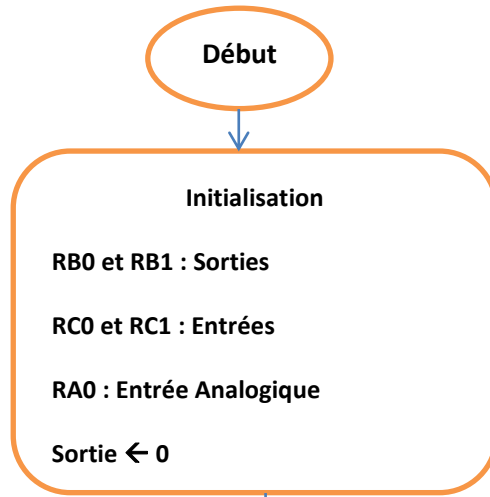


Figure 42. Configuration de programme

Organigramme :

NB : Le capteur fin de course
 RC0 et RC1 sont fermés au repos
 Tension sur l'LDR < 2,5v → Jour
 Tension sur l'LDR > 2,5v → Nuit



IV. Simulation et routage

Arrivons à ce stade le besoin de simuler notre programme parait indispensable d'où l'utilisation du logiciel « **ISIS** »; permettant de mieux visualiser le bon déroulement du système ainsi que d'avoir une idée claire sur la partie matériel références et même conception des circuits imprimés.

IV.1 Présentation de l'ISIS

L'intérêt de simuler un programme est bien sûr pédagogique car comme nous le verrons, nous allons pouvoir faire visualiser le fonctionnement du PIC avec tous les périphériques de la carte de commande. De plus, nous allons pouvoir vérifier le fonctionnement du programme avant de le transférer vers la mémoire de microcontrôleur. Cela nous permettra d'économiser du temps et également d'augmenter la durée de vie de notre PIC.

Pour le dessin du schéma électrique (figure 33) on a utilisé le logiciel ISIS et à travers de ce logiciel on a fait le transfert de fichier *.hexadécimal dans le PIC.

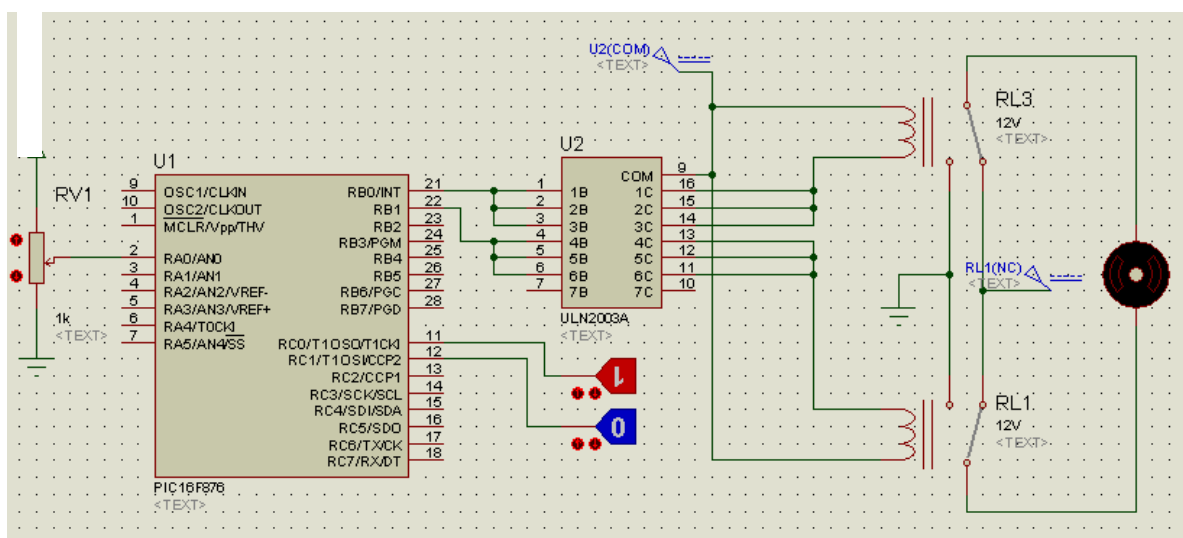


Figure 43. Configuration du schéma de simulation par ISIS

IV.2 Fonctionnement de la carte de simulation

La photo résistance envoie un signal électrique au port analogique RA0/AN0 du PIC. Celui-ci lit le signal qui peut être $<2,5$ V pendant la journée et $>2,5$ v en cas de nuit. S'il s'agit du jour, le PIC envoie un signal à l'ULN (« Upper Limit of Normal » est un composant qui a pour rôle de commander les relais thermiques. Il comporte deux transistors, deux diodes et deux résistances. Le fait qu'il renferme tous les composants lui permet d'avoir une longue durée de vie et de minimiser les pertes d'énergie) à travers le port RB0/INT. L'ULN envoie un courant à la bobine du premier relais, ce qui provoque la rotation du moteur dans le sens avant. Pendant la nuit, le PIC envoie un signal à l'ULN à travers le port RB1. L'ULN envoie un courant à la bobine du deuxième relais, ce qui provoque la rotation du moteur dans le sens arrière. Le moteur s'arrête de tourner s'il atteint la fin de course pendant le jour ou bien s'il est à la position initiale pendant la nuit.

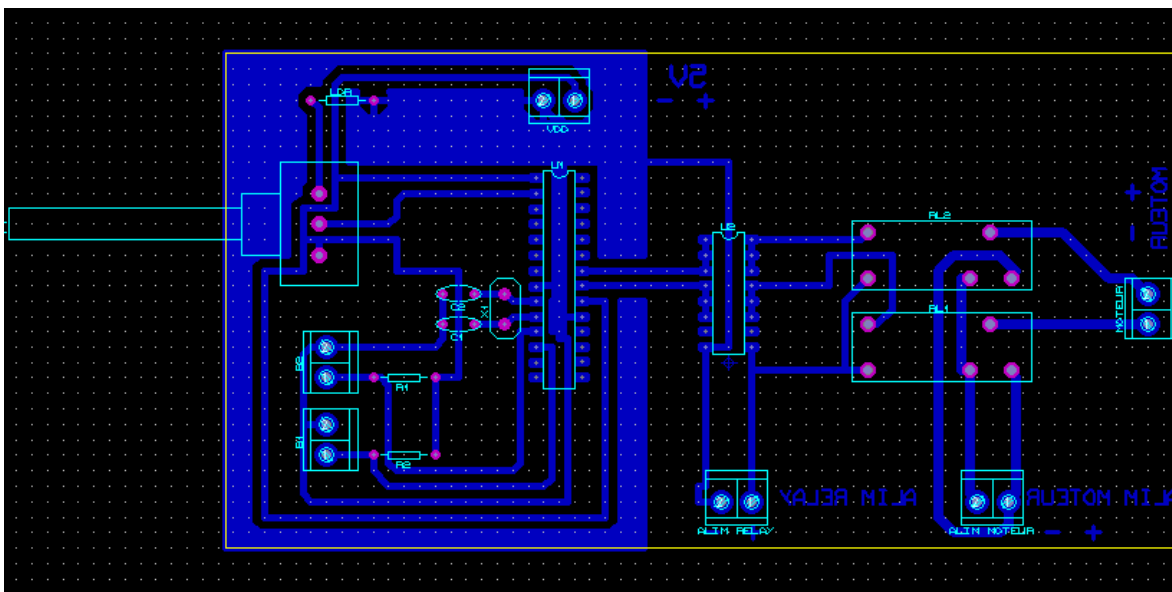


Figure 44. Schéma de routage par ISIS

CONCLUSION GÉNÉRALE

Les travaux présentés dans ce rapport ont porté sur la conception d'un support des panneaux solaire avec un système de commande d'un suiveur de soleil.

Le but de ce projet réside au niveau de la mise en œuvre d'une solution technique permettant de transformer un panneau photovoltaïque fixe en un suiveur de soleil afin d'améliorer son rendement.

Au cours de ce projet, j'ai fait des calculs d'énergies produites dans les différents cas afin de faire une comparaison entre un panneau photovoltaïque fixe et un suiveur de soleil. Puis j'ai effectué une étude mécanique relatant le support, et une description des différents composants électroniques utilisés. Finalement les signaux de commande générés ont été simulés à l'aide du logiciel ISIS.

A partir de ce travail on peut dire que la solution d'un support suiveur est très importante au niveau d'énergie solaire. Elle nous permet d'optimiser un rendement énergétique intéressant.

RÉFÉRENCES BIBLIOGRAPHIE

- [1] : <http://www.ef4.be/fr/photovoltaique/aspects-techniques/orientation-structure.html>.
- [2] : http://www.intelliware.com.cn/St_Solar/TD1.html.
- [3] : http://fr.wikipedia.org/wiki/panneau_solair.
- [4] : <http://www.energieplus-lesite.be/index.php?id=16690>.
- [5] : [www.Energie éolienne.com](http://www.Energie_éolienne.com).
- [6] : <http://re.jrc.ec.europa.eu/pvgis/apps4/pvest.php?lang=en&map=africa#>.
- [7] : <http://ines.solaire.free.fr/>.

ANNEXE 1

FONCTION SUNTRACKER.M

```

%Sun tracker
function funs=Suntracker % Definir les fonctions
funs.dailyinfo=@dailyinfo;
funs.year_sun_position=@year_sun_position;
funs.Sunposition=@Sunposition;

disp('les fonctions sont définies \n');
rep=input('pour des résultats journalier tapez 1 \n pour des résultats
annuel tapez 2: ');
if rep == 1

[sunAzimuth,sunElevation,nSolarHours,coefAzimuth,coefElevation]=Sunpositi
on(1);
    funs.coefElevation=coefElevation;
    funs.sunAzimuth=sunAzimuth;
    funs.sunElevation=sunElevation;
    funs.nSolarHours=nSolarHours;
    funs.coefAzimuth=coefAzimuth;
else
    [maxelev,maxws,nhours]=year_sun_position();
    funs.maxelev=maxelev;
    funs.maxws=maxws;
    funs.nhours=nhours;
end

end

function
[solarDeclination,wSunrise,nSolarHours]=dailyinfo(numDay,latitude)% Calcul
of solar declination
format long;
solarDeclination=asind(0.39795*cosd(numDay-173));
wSunrise=abs(acosd(-tand(latitude)*tand(solarDeclination)));
nSolarHours=2*wSunrise/15;
end

function
[sunAzimuth,sunElevation,nSolarHours,coefAzimuth,coefElevation]=Sunpositi
on(draw)
format long;
latitude=input('insérer votre latitude');
numDay=input('insérer le numéro du jour');
[solarDeclination,wSunrise,nSolarHours]=dailyinfo(numDay,latitude);
descriNum=20;
toEot=360*(numDay-1)/365.242;
EOT=0;
pas=2*wSunrise/20;
toindex=1;
    for k=-wSunrise:pas:wSunrise

```

```

sunElevation(toindex)=asind(sind(solarDeclination)*sind(latitude)+cosd(solarDeclination)*cosd(k)*cosd(latitude));
sunAzimuth(toindex)=k;
coefAzimuth(toindex)=cosd(abs(sunElevation(toindex))-latitude);
coefElevation(toindex)=(cosd(sunElevation(toindex))^2)*cosd(k)+(sind(sunElevation(toindex))^2);
toindex=toindex+1;
end
if draw == 1
subplot(2,2,1)
plot(sunAzimuth,sunElevation);
xlabel('Hour angle');
ylabel('sunElevation');

subplot(2,2,2)
plot(sunAzimuth,coefAzimuth);
xlabel('Hour angle');
ylabel('Azimuth Power coefficient');

subplot(2,2,3)
plot(sunAzimuth,coefElevation);
xlabel('Hour angle');
ylabel('Elevation power coefficient');

h2 = subplot(2, 2, 4);
xl = xlim(h2);
xPos = xl(1) + diff(xl) / 2;
yl = ylim(h2);
yPos = yl(1) + diff(yl) / 2;

t = text(xPos, yPos, sprintf('Sunlight duration(hours): %f\n Azimuth
entre:-%f & + %f \n max solar elevation %f \n somme des coefficient
d\'Azimuth: %f \n somme des coefficient d\'elevation: %f \n', nSolarHours',
-wSunrise,+wSunrise,
max(sunElevation),sum(coefAzimuth),sum(coefElevation)), 'Parent', h2);
set(t, 'HorizontalAlignment', 'center');
set(axes('position',[0 0 1 1]),'visible','off')
end
end

function [maxelev,maxws,nhours]=year_sun_position()
latitude=input('inserrer vote latitude');
for i=1:1:365

[solarDeclination,wSunrise,nSolarHours]=dailyinfo(i,latitude);
descritNum=20;
pas=2*wSunrise/20;
toindex=1;
for k=-wSunrise:pas:wSunrise

```

```

sunElevation(toindex)=asind(sind(solarDeclination)*sind(latitude)+cosd(sol
arDeclination)*cosd(k)*cosd(latitude));
    sunAzimuth(toindex)=k;
    coefAzimuth(toindex)=cosd(abs(sunElevation(toindex))-
latitude);
    coefElevation(toindex)=(cosd(sunElevation(toindex))^2)*
cosd(k) + (sind(sunElevation(toindex))^2);
    toindex=toindex+1;
    day(i)=i;
end
    coefE(i)=sum(coefElevation);
    coefA(i)=sum(coefAzimuth);
    nhours(i)=nSolarHours();
    maxelev(i)=max(sunElevation);
    minelev(i)=min(sunElevation);
    maxws(i)=wSunrise;

end

yearMaxElev=max(maxelev);
yearMaxws=max(maxws);
yearMaxLightHour=yearMaxws*2/15;
yearMaxRotate=2*yearMaxws;
mineleva=min(minelev);
subplot(2,2,1)
plot(day,2*maxws);
xlabel('day');
ylabel('angle d''azimuth balayé');
subplot(2,2,2);
plot(day,maxelev);
xlabel('day');
ylabel('angle d''elevation');
subplot(2,2,3);
plot(day,nhours);
xlabel('day');
ylabel('Sunlight duration(hours)');

h2 = subplot(2, 2, 4);
x1 = xlim(h2);
xPos = x1(1) + diff(x1) / 2;
y1 = ylim(h2);
yPos = y1(1) + diff(y1) / 2;

t = text(xPos, yPos, sprintf(' angle d''elevation maximal :%f \n angle
d''elevation minimal:%f angle d''azimuth maximal balayé: %f \n nombre
maximal d''heures d''ensoleillement : %f \n somme des coefficient
d''Elevation: %f \n somme des coefficient d''Azimuth: %f',
yearMaxElev,mineleva,yearMaxRotate,yearMaxLightHour,sum(coefE),sum(coefA)),
'Parent', h2);
set(t, 'HorizontalAlignment', 'center');
end

```

ANNEXE 2

PROGRAMME DE SIMULATION

```
Program programme;

Var I,i:longint;

Label L1;

begin

trisb:=$FC;

trisc:=$FF;

trisa:=$FF;

ADCON1:=$8E;

portb:=0;

while (true) do

begin

L1:

i:=0;

portb:=0;delay_ms(5000);

I:=adc_read(0);delay_ms(10);

while ((I<512)and (portc.0=0)) do

begin

portb.0:=1;

I:=adc_read(0);delay_ms(100);

i:=i+1;
```

```
        if i=50 then goto L1;

        end;

portb:=0;

while ((l>512)and (portc.1=0)) do

begin

portb.1:=1;

l:=adc_read(0);delay_ms(100);

end;

end;

end.
```

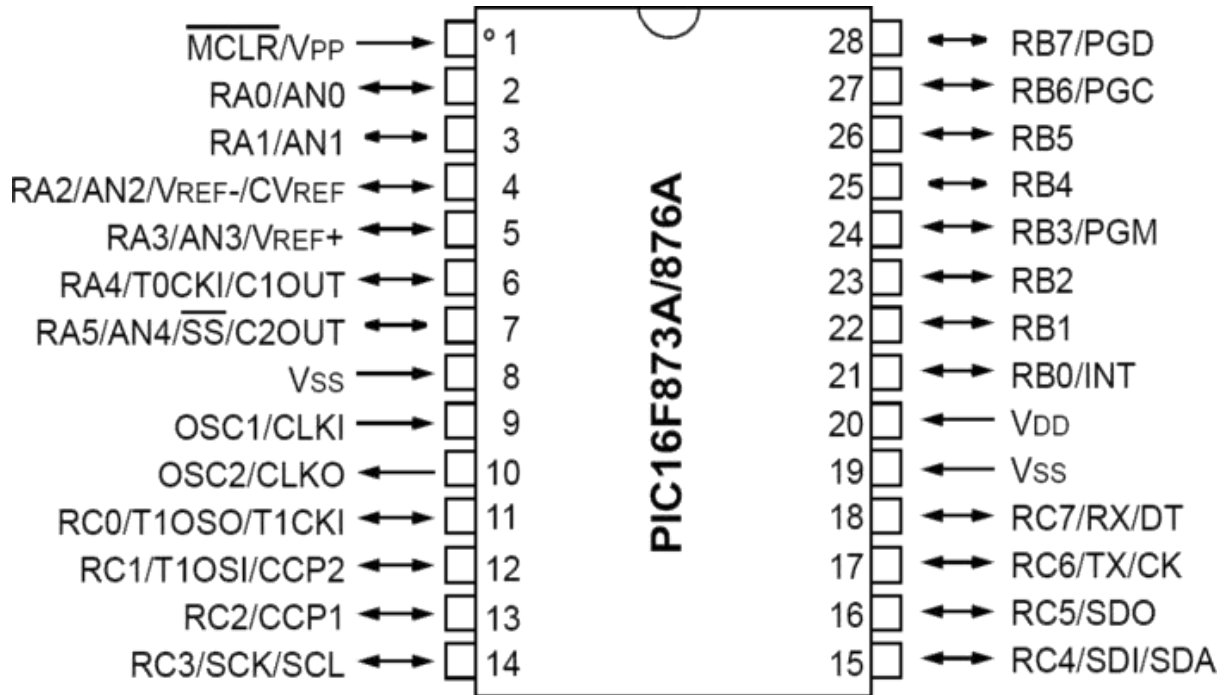



Figure : Brochage du PIC 16F876

18-Lead Plastic Dual In-line (P) – 300 mil (PDIP)

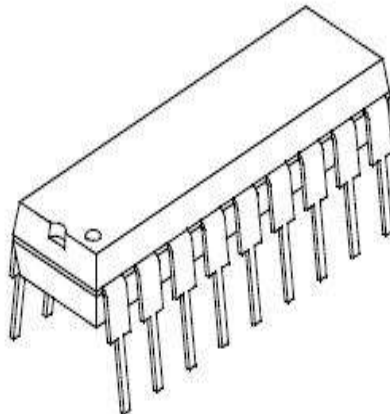


Figure : schéma du microcontrôleur

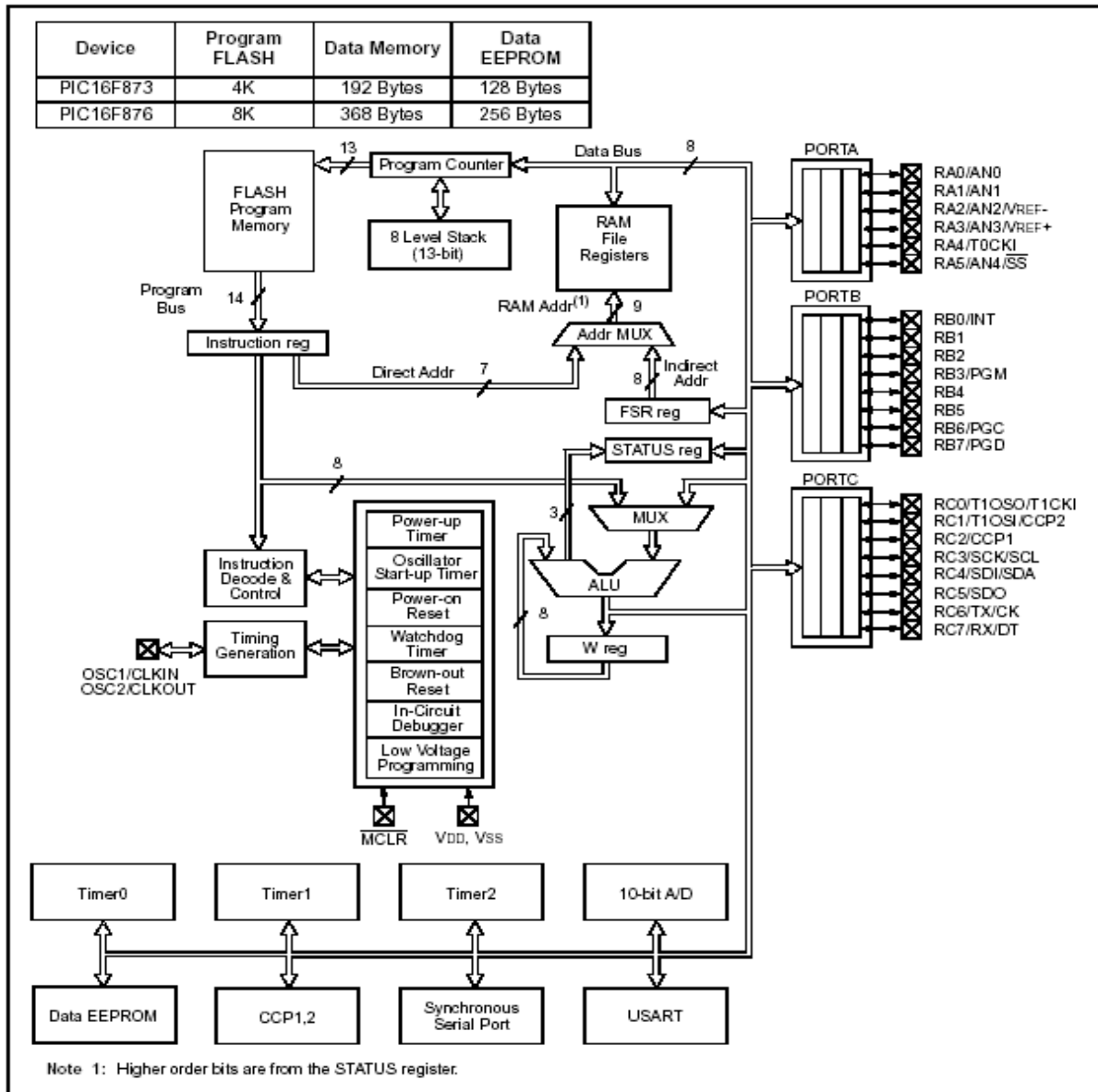


Figure. Architecture interne du PIC 16F876