



Licence Sciences et Techniques (LST)

GENIE CHIMIQUE

PROJET DE FIN D'ETUDES

**Optimisation de la formation d'un Cru stable à travers les
fluctuations des matières premières**

Présenté par :

◆ **CHKOUNI Mohammed**

Encadré par :

◆ **Mr. ABOUABDELKADER Mohammed (HOLCIM)**

◆ **Pr. WAHBI Hamid (FST)**

Soutenu Le 13 Juin 2014 devant le jury composé de:

- **Pr WAHBI HAMID (FST)**

- **Pr CHTIOUI HICHAM (FST)**

- **Pr HAUDI AMAL (FST)**

- **Mr. ABOUABDELKADER MOHAMMED (HOLCIM)**

Stage effectué à Holcim Ras El Ma

Année Universitaire 2013 / 2014

Remerciements

Il est agréable de m'acquitter d'une dette de reconnaissance auprès de toutes les personnes, dont l'intervention au cours de ce projet, a favorisé son aboutissement.

Ainsi, je tiens à remercier tout le personnel de HOLCIM, pour son soutien et pour sa générosité considérable quant à l'offre de l'information.

Mes très chers remerciements vont à Mr. **Abouabdekader Mohammed** mon encadrant au sein de HOLCIM, qui n'a pas manqué de me préparer les conditions favorables au bon déroulement du projet.

Mes remerciements les plus sincères vont aussi à **Professeur Wahbi Hamid**, mon encadrant à la FSTF, pour les conseils qu'il m'a prodigués, son judicieux encadrement ainsi que son assistance pour la rédaction du rapport.

Je saisis aussi l'occasion pour remercier Mr. **Errabhi**, Mr. **Ayadi**, Mr. **Salama** pour avoir été toujours à l'écoute et pour leurs conseils et leurs coopérations.

Je tiens également à adresser mes plus sincères remerciements aux membres de jury **Professeur CHTIOUI Hicham** et **Professeur HAUDI Amal**, d'avoir accepté de juger mon travail et pour leur disponibilité et leur attention.

Enfin, que tous ceux et celles qui ont contribué de près ou de loin à l'accomplissement de ce travail trouvent l'expression de mes remerciements les plus chaleureux.

Dédicaces

A mes très Chers parents ...

A mon frère et ma sœur ...

A ma famille ...

A tous mes amis ...

A la FSTF



Sommaire

Liste des figures	3
Introduction générale.....	4
Chapitre 1 : Présentation de l'entreprise.....	5
1. Présentation générale de la Société Holcim Maroc :.....	6
2. L'évolution de la société Holcim au cours des années :	7
2.1 Fiche Signalétique :.....	8
2.2 Présentation de Holcim Ras El Ma :.....	8
3. Organigramme de Holcim Ras El Ma :.....	10
Chapitre 2 : Processus de fabrication du ciment à Holcim Ras El Ma.....	11
1. Introduction Générale.....	12
2. La fabrication du ciment.....	12
3. Etape 1 : Préparation des matières premières :	12
3.1 La carrière :	12
3.2 Concassage	13
3.3 Transport des matières premières	14
1. Four rotatif.....	17
1. Refroidisseur à clinker	18
2. Etape 4 : Mouture du ciment :	19
1. Silo à Clinker :.....	19
2. Broyage du ciment :.....	20
3. Stockage et expédition :.....	20
Chapitre 3 : Optimisation de la formation d'un cru stable	21
I. Le cru :	22
II. Problématique du projet.....	22
III. Objectifs du projet.....	23
Chapitre 4 : Déroulement des expériences	24



1. Définitions	25
1.1 Module LSF :	25
1.2 Module silicique	25
1.3 Module Aluminoferrique :	25
2. Les modes opératoires utilisés pour la préparation des pastilles du cru :	26
Etape 1 : préparation de l'échantillon	27
Etape 2 : préparation des pastilles	27
Etape 3 : préparation des pastilles	27
b) Module Silicique MS (%) :	29
c) Module Alumino-ferrique MAF :	29
d) Détermination de la perte au feu	29
Préparation du cru	30
Conclusion générale	34

Liste des figures

Figure 1 Vue extérieure de Holcim Ras El Ma.....	6
Figure 2 Broyeur crû	15
Figure 3 Tour de préchauffage	16
Figure 4 Four rotatif.....	17
Figure 5 Silo à Clinker.....	19
Figure 6 Presse à Pastilles	27
Figure 7 Bol en carbure de tungstène.....	27
Figure 8 Surbroyeur	27
Figure 9 Spectromètre à fluorescence X	28
Figure 10 Four à moufle	29

Introduction générale

La consommation du ciment au Maroc connaît une forte croissance au cours des dernières années, due essentiellement à la politique de développement du logement social, des infrastructures de base et à la reprise des grands investissements touristiques et industriels. Cette tendance haussière de la consommation devrait se poursuivre pour passer du niveau actuel de 350 Kg/habitant/an à celui de la plupart des pays du bassin Méditerranéen situé entre 500 et 600 Kg/habitant/an.

Le ciment est un matériau artificiel issu de la combinaison de plusieurs matières premières qui constituent «le cru» (Calcaire ; Argile ; Sable ; Schiste et minerai de fer). Après être broyé, le cru est par la suite cuit dans un four rotatif de température maximale de 1450°C pour former le « Clinker ». Le clinker + les ajouts (calcaire ; gypse ; pouzzolane ; cendres volantes...etc) sont broyés pour former le produit final qui est le ciment. La qualité du cru et du clinker constitue l'élément majeur qui assure la bonne qualité du ciment.



Chapitre 1 : Présentation de l'entreprise

1. Présentation générale de la Société Holcim Maroc :

HOLCIM est l'un des plus grands producteurs mondiaux de ciment. Le siège central se trouve à Zurich. Son ancien nom était Holderbank.

L'usine, qui a été mise en service en 1993, est située à 25 km au sud de Fès. Cette unité est construite selon les technologies les plus récentes dans le domaine de l'industrie de ciment. Cette unité a enregistré d'excellentes performances depuis son récent redémarrage notamment en matière de consommation calorifique et productivité. Le site a connu une extension de doublement de capacité en 2010 avec l'installation du nouveau broyeur << preka >>. L'usine s'étend sur 230 hectares et produit actuellement trois types de ciment : le CPJ 35, 45 et 55, avec un débit de **500 000 t/an**.

Le site bénéficie de plusieurs avantages, entre autres :

- La disponibilité des matières premières en quantité et en qualité.
- La possibilité d'alimentation en eau et en énergie électrique.
- La qualité des terrains du point de vue fondation et écoulement de la production et l'approvisionnement de la cimenterie.



Figure 1 Vue extérieure de Holcim Ras El Ma

2. L'évolution de la société Holcim au cours des années :

- **1972** : La création d'une entreprise pour la construction d'une cimenterie à Oujda.
- **1973** : La création de la Cimenterie de l'Oriental (CIOR), Société anonyme pour poursuivre la réalisation de la cimenterie d'Oujda.
- **1979** : La mise en route de l'unité d'Oujda (deux lignes de cuisson), sa capacité de production est de 1,2 Mt/an.
- **1980** : La création d'un d'entre d'ensachage à Fès de 0,5 Mt/an de capacité.
- **1982** : La création d'un centre d'ensachage à Casablanca de 0,35 Mt/an de capacité.
 - ✓ Réalisation d'une voie de chemin de Fer pour acheminer une partie de la production d'Oujda vers Fès et Casablanca.
 - ✓ Acquisition de 85 wagons-citernes pour le transport du ciment en vrac.

- **1989** : CIOR installe à Doukkarat (Fès) un centre de broyage d'une capacité de 350 000 t/an.
- **1990** : CIOR lance la réalisation d'unité de production de Clinker à Ras El Ma.
- **1993** : Mise en route de l'usine de Ras El Ma.
- **1996** : Démarrage d'une unité de broyage/ensachage à l'usine de REM.
- **2000** : La démarche ISO 9001 et ISO 14001 a été mise en place à l'usine de Fès REM pour garantir la maîtrise et l'amélioration continue de la quantité des produits et services ainsi que le respect de l'environnement.
- **2001** : La mise en place de dispositif de traitement de combustibles de substitutions et d'un laboratoire spécifique doté d'équipement à la pointe de la technologie.
- **2002** : CIOR change de nom et d'identité visuelle et devient HOLCIM Maroc.
 - ✓ Démarrage de Holcim Granulats.
- **2004** : Extension de la cimenterie de Fès.
- **2005** : Démarrage du centre d'ensachage et de distribution de Settat.
- **2006** : Extension du centre de Nador.
- **2007** : Démarrage de la cimenterie de Settat et de la plateforme Ecoval.
- **2008** : Lancement du projet de doublement de capacité de production de l'usine de Fès et certification ISO 9001 et ISO 14 001 de centre de Nador.
- **2009** : Création du premier réseau de distribution des matériaux de construction au Maroc : BATIPRO Distribution.
 - ✓ Certification ISO 9 001 et ISO 14 001 du centre de distribution de Casablanca, de la cimenterie de Settat et de la plateforme de traitement de déchets EcoVal.
- **2010** : Lancement du projet de doublement de capacité de production Clinker de la cimenterie de Fès.
- **2012** : Redémarrage du nouveau procédé après extension de l'usine.

2.1 Fiche Signalétique :

Raison Social	HOLCIM Maroc
Forme juridique	Société anonyme de droit privé
Date de création	1976
Activité	Production et commercialisation du ciment
Capital social	90 Millions DH en 1976 245 Millions DH en 1977 421 Millions DH en 1993 910 Millions DH en 2000
Actionnaires	HOLCIM 51 % Banque Islamique 14 % Personnel 1,5 % Capital en bourse 33,5 %
Capacité de production	1 515 123 T/an
Siège social	22, Rue Jabal Ayachi - AGDAL – RABAT

2.2 Présentation de Holcim Ras El Ma :

L'usine, qui a été mise en service en 1993, utilise le procédé de fabrication à voie sèche.

Située à 25 km au sud de Fès, elle a été conçue avec une possibilité de doublement de capacité si les besoins du marché le justifient. Elle s'étend sur 230 hectares. Une vue générale du site est représenté ci-dessous :

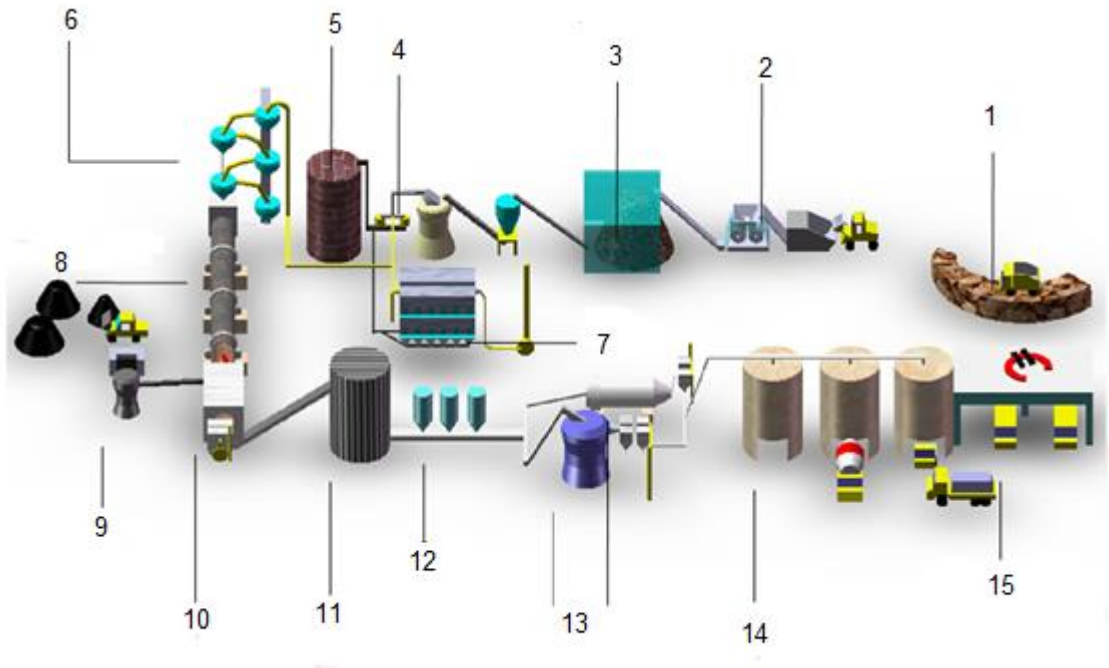


Figure 2 : Présentation de la chaîne de production au sein de Holcim

- 1 : Extraction des matières premières à partir des carrières.
- 2 : Concassage.
- 3 : Hall de stockage.
- 4 : Broyage du cru.
- 5 : Stockage farine.
- 6 : Tour de préchauffage.
- 7 : Filtre.
- 8 : Four rotatif.
- 9 : Broyeur combustible.
- 10 : refroidisseur.
- 11 : Stockage clinker.
- 12 : Ajouts.
- 13 : Broyage ciment.
- 14 : Stockage ciment.
- 15 : Expédition.

3. Organigramme de Holcim Ras El Ma :

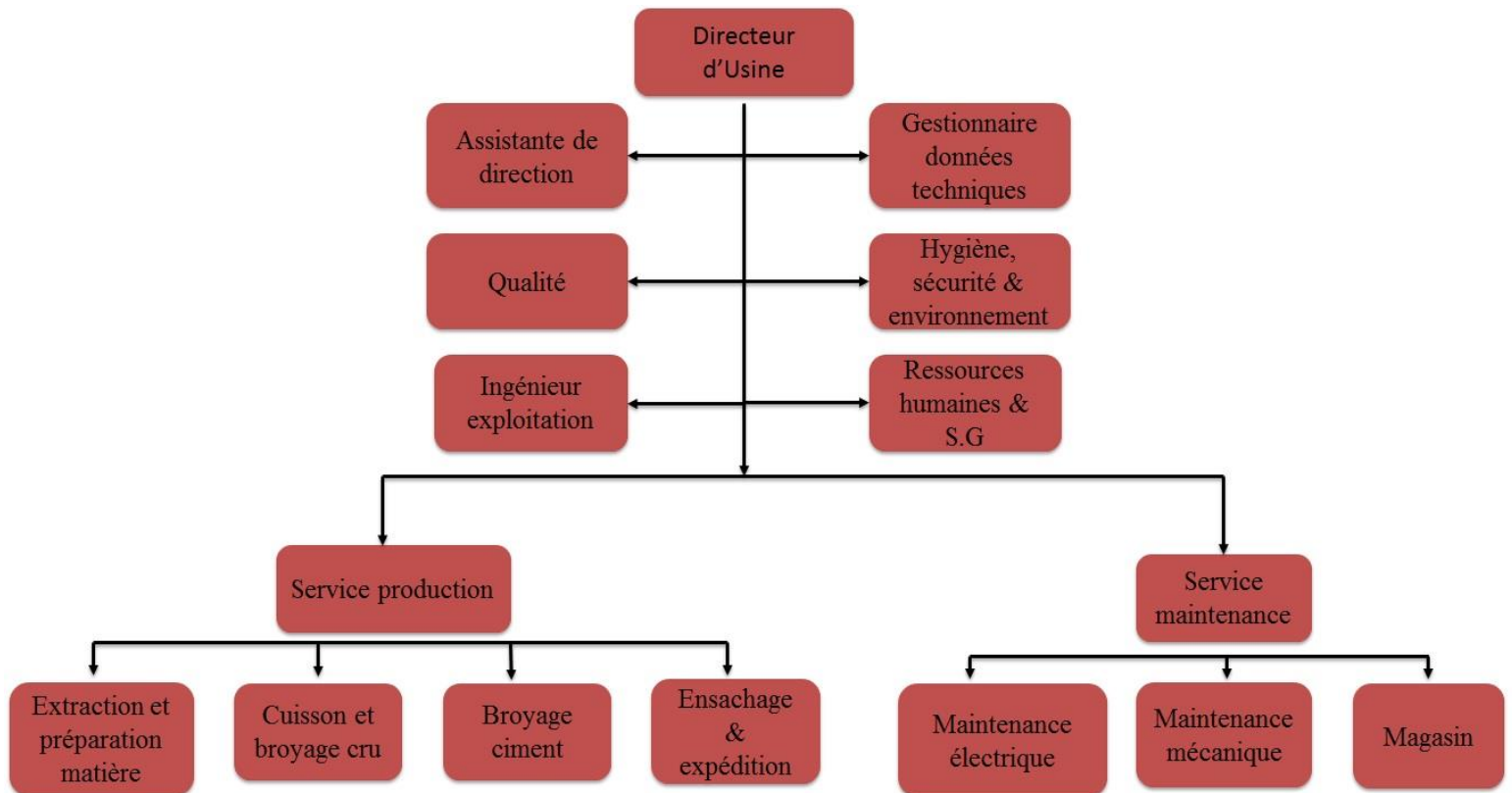


Figure 5 Organigramme de Holcim Ras El Ma



Chapitre 2 :

Processus de fabrication du ciment à Holcim Ras El Ma

1. Introduction Générale

Le ciment est un matériau de base qui trouve de nombreuses applications dans le génie civil. Son utilisation est généralisée dans le monde entier. Face à une population mondiale et à un développement croissants, les besoins en produits cimentiers pour la construction des bâtiments et des infrastructures de communication sont considérables. Pour produire le ciment qui est un produit de base élaboré, mais ayant pourtant un prix de vente somme toute assez faible, l'industrie cimentière a dû optimiser son processus de fabrication. Il s'agit d'un procédé de fabrication très consommateur d'énergie électrique, surtout au niveau des opérations de broyage et du traitement thermique.

2. La fabrication du ciment

La fabrication de ciment à HOLCIM REM à Fès, utilise **le procédé par la voie sèche** car il est plus économique en énergie. Ce procédé se réduit schématiquement aux quatre opérations suivantes :

- Préparation des matières premières.
- Homogénéisation et broyage du cru.
- Production du Clinker (cuisson).
- Mouture du ciment et expédition.

3. Etape 1 : Préparation des matières premières :

3.1 La carrière :

La carrière en cimenterie constitue la source en matières premières lesquelles subiront des transformations pour fabriquer le produit ciment. Les matières premières doivent contenir certains composés chimiques (Carbonate de calcium, oxyde de fer, Alumine et silice) et sont généralement des calcaires. Elles sont extraites au niveau de la carrière sous forme de blocs de dimensions très variées ($\sim 1,3\text{m}^3$) par abattage en grande masse, au moyen d'explosifs.

Figure 3 : Extraction des matières premières au moyen d'explosifs



Le gisement de calcaire qui se trouve à 50m du concasseur est exploité à raison d'un seul gradin de 15 m de hauteur. Les autres matières premières : Schiste ; Agrile et Minerai de Fer sont extraites d'autres carrières et sont transportés jusqu'à l'usine pour être stockés.

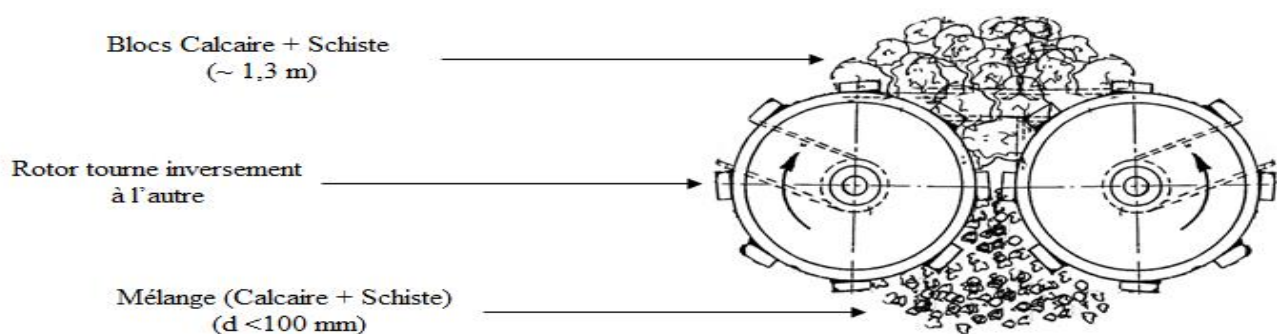
3.2 Concassage

L'atelier de concassage comprend un concasseur à marteau à double rotor, qui convient pour le concassage de toutes matières friables ou demi-dures.

Les blocs du calcaire et de schiste sont concassés en même temps (préhomogénéisation) pour donner un mélange qui est la matière principale de la fabrication du cru avec des proportions bien déterminés (78% calcaire et 22% de schiste), cette répartition est contrôlée par un PGNAA (analyse instantané par activation neutronique) ce dernier donne des informations importantes sur la composition chimique du mélange et sur les proportions de chaque composé chimique, ces données vont être interprétés ensuite par la salle de contrôle du concasseur .

Le concasseur de débit 1500t/h peut concasser des blocs de dimensions maximales 1.3m. La granulométrie des produits à la sortie du concasseur est à 99% inférieure à 100mm.

Le dépoussiérage de l'atelier de concassage est assuré par un filtre à manches qui permet la récupération des matières très fines pour les remettre dans le circuit. Ceci permet à la fois un gain en productivité et une réduction des nuisances engendrées par les poussières



aussi bien pour l'installation que pour le personnel.

Figure 6 : Principe du concasseur à double rotor

3.3 Transport des matières premières

Le transport et la manutention des matières premières est assuré par des engins mécaniques (pelles mécaniques, chenilles, camions bennes, ...) et des équipements de manutention. Les engins mécaniques sont utilisés lors des phases d'extraction et d'alimentation du concasseur et pour le transport des ajouts. Les équipements de manutention (bandes, aéroglisseurs, élévateurs, ...) sont utilisés après l'opération de concassage pour transporter les différentes matières entre hall de stockage et les différentes installations de l'usine

I. Etape 2 : Homogénéisation et broyage cru

1. Pré homogénéisation :

La préhomogénéisation des matières premières est une opération qui consiste à assurer une composition chimique régulière du mélange des matières premières. Des échantillons du mélange des matières premières sont prélevés lors de la constitution des tas dans une station d'échantillonnage, ces échantillons sont analysés au niveau du laboratoire de l'usine. Les résultats de ces analyses permettent de définir les corrections nécessaires à apporter au mélange des matières premières, ce mélange est dénommé le cru.

2. Broyage du cru :

Le broyage du cru est une opération qui consiste à préparer un mélange homogène avec une bonne répartition granulométrique pour assurer les meilleures conditions de cuisson de la farine.

Le broyage consiste à introduire le cru dans un broyeur pour subir des actions mécaniques afin d'obtenir la farine (une poudre fine de dimension comprise entre 100µm 200µm) est stockée dans un silo d'homogénéisation. Le broyage et le séchage des matières premières se font dans un broyeur vertical à deux paires de galets. Le séchage de la matière est assuré par les gaz chauds en provenance de la tour de préchauffage et du refroidisseur en cas de besoin. La farine obtenue est stockée dans un silo pour être ensuite introduite dans le four.

Remarque : Les gaz chauds sont introduits dans le broyeur avec une température d'une moyenne de 200°C, à cette température la matière crue (entre avec une température de 20°C) subit une évaporation de l'eau libre et une perte de l'eau physiquement absorbée.

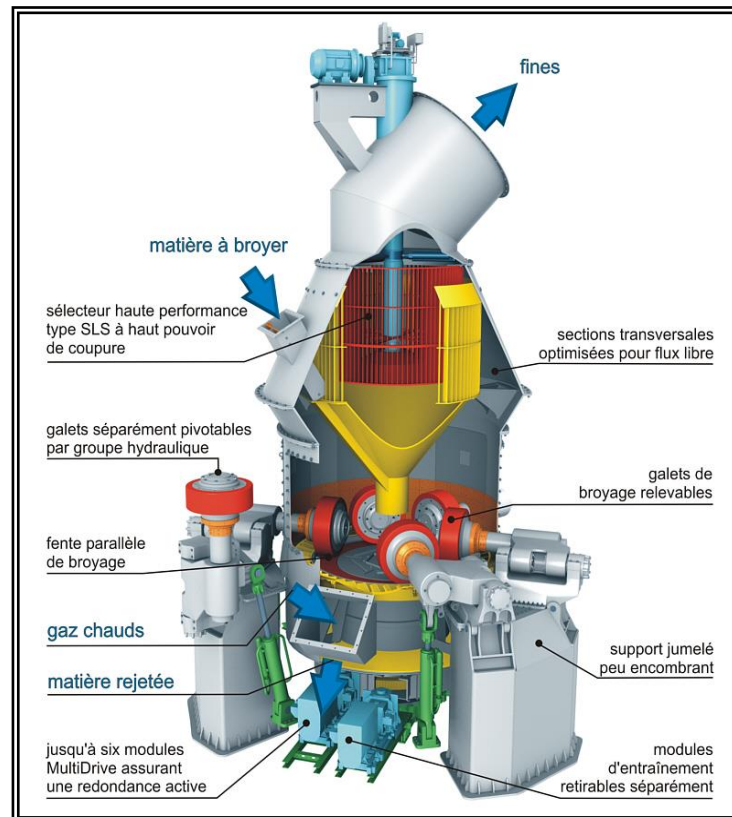


Figure 2 Broyeur crû

3. Dépoussiérage :

Le transport de la farine du cru par des aéroglisteurs risque de générer des poussières. Le système de dépoussiérage consiste à éliminer les émissions des poussières par l'utilisation de filtre à manches ou d'électrofiltres pour une meilleure protection de l'environnement. A noter que le dépoussiérage n'est pas une opération spécifique à la farine, d'autres ateliers (le broyage du ciment par exemple) comportent des systèmes de dépoussiérage.

4. Homogénéisation :

La farine produite est récupérée dans des transporteurs à chaînes, qui alimentent un élévateur à godets et à bandes. Elle est stockée par la suite dans le silo d'homogénéisation et de stockage. Le remplissage de ce silo se fait à partir d'un pot de distribution fluidisé et de quatre aéroglisteurs. Ce mode d'alimentation en quatre points permet une meilleure répartition de la

matière dans le silo et augmente l'efficacité de l'homogénéisation qui se fait dans un pot situé à la sortie du silo.

II. Etape 3 : production du clinker :

La cuisson s'effectue selon le procédé voie sèche intégrale. La ligne de cuisson est constituée de deux tours de préchauffage à cinq étages de cyclones chacune, ainsi d'un précalcinateur et un four rotatif de 3,8 m de diamètre et de 62 m de longueur, et dont la vitesse de rotation peut atteindre 5,2 tr/min.

5. Le préchauffage

- *principe*

Le préchauffage permet essentiellement de préparer la farine du point de vue chimique et thermique. Cette préparation consiste à sécher, déshydrater et décarbonater partiellement la matière crue en réutilisant une partie de l'énergie calorifique évacuée par les gaz du four.

Quelque soient les technologies utilisées (préchauffeurs à cyclones, grilles Lepol ...), les préchauffeurs améliorent donc le rendement thermique global de l'installation de cuisson.

La température dans le sommet de la tour peut atteindre 300°C, et au niveau de la chambre de mélange la température est d'une moyenne de 1000°C



Figure 3 Tour de préchauffage

- **Réactions chimiques dans la tour de préchauffage :**

Pendant la précalcination, différentes réactions chimiques se déroulent suivant l'intervalle de température :

Zone	Domaine de température	Type de réaction
Etage supérieur de la tour	200-300°C	Perte de H ₂ O physiquement absorbée
Etages intermédiaires	400-500°C	Décarbonatation : $\text{MgCO}_3 \longrightarrow \text{MgO} + \text{CO}_2$ $\text{CaCO}_3 \longrightarrow \text{CaO} + \text{CO}_2$
Etages inférieurs	>500°C	Changement dans les structures silicatées.
Etages intermédiaires et inférieurs	400 – 950°C	Perte de H ₂ O structurelle des minéraux argileux et décomposition de ces derniers.

Tableau 1 : Les réactions chimiques qui se déroulent au niveau de la tour de préchauffage

6. Four rotatif

- **Principe**

Les systèmes des fours sont conçus en cimenterie pour répondre aux exigences chimiques du procédé durant lequel la matière crue est transformée en clinker. Le four rotatif est un cylindre en acier reposant sur des stations de roulement, il est garni intérieurement par des produits réfractaires. Durant la cuisson, le four rotatif est animé d'un mouvement de rotation. La disposition en pente du four (3%) permet le mouvement de la matière première qui est injectée de l'autre extrémité par rapport à la flamme de chauffe. Durant ce déplacement, la matière se transforme par cuisson tout en avançant de son état initial jusqu'à ce qu'elle devienne <<clinkérisée>> à la température de 1450 °.



Figure 4 Four rotatif

- **Réactions Chimiques dans le four rotatif :**

Pendant la cuisson de la matière dans le four rotatif, il y a différentes réactions chimiques suivant l'intervalle de température :

Tableau 1 Les réactions chimiques qui se déroulent dans le four

Zone	Domaine de température	Type de réaction
Zone de calcination	1000 – 1300°C	<ul style="list-style-type: none"> • Formation des Ferro-Aluminates : $\text{Fe}_2\text{O}_3 + \text{Al}_2\text{O}_3 + 4\text{CaO} \longrightarrow \text{C}_4\text{AF}$ • Formation des Aluminates : $\text{Al}_2\text{O}_3 + 3\text{CaO} \longrightarrow \text{C}_3\text{A}$ • Formation des silicates bicalciques : $\text{SiO}_2 + 2\text{CaO} \longrightarrow \text{C}_2\text{S}$
Zone de calcination	1250 – 1300°C	Apparition de la phase liquide
Zone de calcination	A partir de 1308°C	Formation du liquide eutectique
Zone de clinkérisation	1300 – 1450 °C	Formation de silicates tricalciques $\text{C}_2\text{S} + \text{CaO} \longrightarrow \text{C}_3\text{S}$

1. Refroidisseur à clinker

Le rôle des refroidisseurs consiste à garantir la trempe du clinker pour avoir une structure minéralogique et des dimensions de cristaux favorables. Les refroidisseurs permettent aussi de baisser la température du clinker pour faciliter la manutention et le stockage. Il existe plusieurs types de refroidisseurs (refroidisseurs à grilles, refroidisseurs rotatifs, refroidisseurs planétaires,...)

Tableau 2 Composition chimique du Clinker

Minéraux	Formule chimique	Symbole	Rôle
Silicates tricalciques	$3\text{CaO} \cdot \text{SiO}_2$	C_3S	Résistance initiale
Silicates bicalciques	$2\text{CaO} \cdot \text{SiO}_2$	C_2S	Résistance à long terme
Aluminates Tricalciques	$3\text{CaO} \cdot \text{Al}_2\text{O}_3$	C_3A	Prise rapide
Alumino-ferrites Tétracalciques	$4\text{CaO} \cdot \text{Al}_2\text{O}_3 \cdot \text{Fe}_2\text{O}_3$	C_4AF	Sans effet sur la résistance du ciment

L'air chaud de la première grille est utilisé dans le four pour la combustion du coke de pétrole et une autre partie est transmise au précalcinateur. Une partie des gaz de la deuxième grille est utilisé pour le séchage dans le broyeur crû et dans le broyeur combustible. Le reste des gaz et refroidi dans un échangeur air-air, dépoussiéré dans un filtre à manches puis évacué dans l'atmosphère par la cheminé.

7. Etape 4 : Mouture du ciment :

1. Silo à Clinker :

Le clinker issu du four est stocké dans un silo en béton de 45000 tonnes, équipé de quatre casques d'extraction et d'un transporteur à godets et à chaînes.

Le stockage du clinker d'une part, confère à l'atelier de broyage ciment une autonomie de marche en cas d'arrêt intempestif du four et d'autre part,



Figure 5 Silo à Clinker

prémunisse le clinker d'une dégradation physicochimique que causerait un stockage prolongé à l'air libre.

2. Broyage du ciment :

Après refroidissement, le clinker se présente sous forme de nodules gris foncés d'environ 2 cm de diamètre. Pour la fabrication du ciment, le clinker est broyé dans un **broyeur vertical de débit 115t/h**.

Selon la qualité de ciment souhaitée et en conformité avec les normes marocaines, on peut ajouter dans des proportions bien définies des matières d'addition telles que le **gypse** qui est un régulateur de prise, le **calcaire**, la **pouzzolane**, et les **cendres volantes**.

Le ciment produit est acheminé au moyen des élévateurs à bandes et à godets puis stocké dans des silos en béton. Ces silos alimentent par la suite le système d'expédition du ciment en vrac et des ateliers d'ensachage.

3. Stockage et expédition :

L'atelier d'ensachage et de distribution du ciment de l'usine de Fès-Ras El Ma est conçu pour la livraison des différents types de ciments, en sac ou en vrac sur camions ou wagons. Il comporte trois ensacheuses rotatives : une d'une capacité de 90t/h et deux autres d'une capacité de 120t/h.



Chapitre 3 : **Optimisation de la formation d'un cru stable**

I. Le cru :

Un mélange homogène de calcaire et de schiste est réalisé. Les proportions sont déterminées selon leurs compositions chimiques et sont toujours proches de 80% de calcaire et 20% de schiste. Le mélange est broyé en une poudre de granulométrie inférieure à 200 microns. La poudre obtenue est homogénéisée par un mélangeur mécanique. Le produit obtenu est appelé « le CRU ».

Le cru est envoyé à un four rotatif où se produit une calcination qui transforme chimiquement le cru en clinker de ciment. Il reste ensuite à pulvériser le clinker avec du gypse pour obtenir un ciment portland prêt à l'utilisation.

Le but du contrôle du cru de ciment est d'obtenir une entrée au four qui produira un clinker de qualité tout en minimisant la consommation d'énergie du four. Étant donné que la composition du clinker doit atteindre des cibles strictes, c'est aussi le cas du mélange du cru.

II. Problématique du projet

Auparavant l'usine Holcim de Ras El Ma utilisait comme matières premières le calcaire et l'argile, avec des proportions de 80% de calcaire et 20% d'argile pour la préparation du cru. Dernièrement, l'usine a rencontré des problèmes au niveau du stock d'argile et ils ont décidé de remplacer la proportion d'argile par du schiste, et cela a provoqué des fluctuations au niveau des matières premières, ce qui a causé des arrêts au niveau des cyclones et du four. En effet, les modules permettent de déterminer certaines propriétés physiques et chimiques du cru, comme l'énergie qui sera nécessaire à la clinkérisation, à partir de la composition en oxydes du cru :

Les différents modules sont :

- *Module Silicique de Kühl (MS).*
- *Module Aluminoferrique de Kühl (MAF).*
- *Facteur de saturation de Léa Parker (LSF).*



III. Objectifs du projet

L'objectif de mon projet est d'optimiser la formation d'un cru stable à travers les fluctuations des matières premières, et cela suivant les démarches suivantes :

Concassage des matières premières.

Broyage et travail des pastilles.

Analyses des échantillons à l'aide du spectromètre à fluorescence X.



Chapitre 4 : Déroulement des expériences

Dans cette partie je fais des analyses par spectrométrie du cru, et suivi des piles pendant la période du 14/04/2014 jusqu'au 16/05/2014.

1. Définitions

1.1 Module LSF :

C'est une cible nominale utilisée pour déterminer le pourcentage de la chaux libre demandé pour obtenir une production d'une qualité bien déterminée.

Ce module est calculé par la méthode suivante :

$$LSF = \text{CaO} / (2.8 \times \text{SiO}_2 + 1.18 \times \text{Al}_2\text{O}_3 + 0.65 \times \text{Fe}_2\text{O}_3)$$

La chaux libre est un paramètre essentiel pour juger la qualité et le degré de cuisson du clinker. Des clinkers bien cuits **résultants d'un cru bien dosé et de bonne granulométrie présentent des teneurs inférieures à 2 %.**

1.2 Module silicique

Utilisée pour déterminer le pourcentage de la silice demandé pour obtenir une production d'une qualité bien déterminée.

Ce module peut être calculé par la méthode suivante :

$$SM = \% \text{SiO}_2 / (\% \text{Al}_2\text{O}_3 + \% \text{Fe}_2\text{O}_3)$$

1.3 Module Aluminoferrique :

C'est un module qui règle la proportion massique entre C3A et C4AF pour obtenir une production d'une qualité bien déterminée.

Ce module est calculé par la méthode suivante :

$$MAF = C3A / C4AF = \% \text{Al}_2\text{O}_3 / \% \text{Fe}_2\text{O}_3$$

Le module MAF doit être compris entre $2,01 < MAF < 2,56$

2. Les modes opératoires utilisés pour la préparation des pastilles du cru :

Afin de se conformer aux exigences croissantes de ses clients en termes de qualité et de régularité, Holcim procède de façon régulière au contrôle des différents paramètres tout au long du processus de fabrication et sur le stock de ciment. Les produits finis sont soumis à différents essais physico-chimiques pour vérifier leur conformité par rapport aux normes marocaines.

Le contrôle s'effectue, 24 heures sur 24 et 7 jours sur 7. Les techniciens supervisent l'ensemble des phases de la production de la carrière jusqu'à l'expédition. Les résultats des contrôles sont utilisés pour la correction des consignes des doseurs et qui sont rectifiées automatiquement depuis la salle de contrôle.

Ces contrôles permettent de vérifier que les consignes de fabrication sont respectées et constituent une auto-évaluation pour le laboratoire qui lui permet de construire une réelle capacité de réaction et d'anticipation, afin de rester conforme aux standards en vigueur, et que le produit fabriqué est conforme à la qualité recherchée.

Essais chimiques :

- Analyse par Spectromètre à fluorescence X :

C'est une technologie moderne qui facilite la tâche d'exploitation de plusieurs résultats. Le principe de cette analyse consiste à surbroyer l'échantillon à analyser dans un surbroyeur pour l'amener à une granulométrie ultime des différents grains.

Par la suite on met presque 10 g de la poudre surbroyée dans une pastille pour former ainsi une pastille qui va être par la suite en contact avec les rayons X dans un analyseur par fluorescence.

Les résultats sont traités automatiquement par l'ordinateur qui nous affiche le pourcentage de chaque constituant. Ces résultats sont utilisés pour la correction des consignes des doseurs qui sont rectifiées automatiquement par la salle de contrôle et pour suivre la conformité du produit dans tous le procédé.

***Domaine d'application :** Matière première, Crû, farine chaude, Clinker et ciment...*

Etape 1 : préparation de l'échantillon

L'échantillon à analyser est introduit dans le bol en carbure de tungstène et on met deux gouttes de Triéthanolamine pour éviter le colmatage de la matière dans le bol et faciliter le compactage de la pastille.

Ensuite, l'assiette est introduite dans un surbroyeur pendant 3 minutes pour obtenir des particules très fines.



Figure 8 Surbroyeur



Figure 7 Bol en carbure de tungstène



Figure 6 Presse à Pastilles

Etape 2 : préparation des pastilles

On introduit environ 15g de l'échantillon, récupéré du surbroyeur, dans un moule en acier chromé puis on le met dans une presse à pastiller sous une pression de 150 kN.

Etape 3 : préparation des pastilles

Après avoir récupéré la pastille, on l'introduit dans le spectromètre à fluorescence X et les résultats seront affichés dans un ordinateur lié à l'analyseur.



Figure 9 Spectromètre à fluorescence X

A l'échelle industrielle, les techniciens se basent sur certaines formules pour contrôler les procédés et faire les corrections convenables. Ces formules sont :

a) Facteur de Saturation en Chaux LSF (%)

$$LSF = \frac{CaO * 100\%}{2,8 * SiO_2 + 1,18 * Al_2O_3 + 0,65 * Fe_2O_3}$$

Ce module exprime le rapport entre le pourcentage de la chaux présente dans le mélange et la quantité de chaux qui peut être liée par les facteurs hydrauliques lors du processus normal de cuisson et de refroidissement du clinker.

La chaux libre du ciment influe négativement sur sa résistance et se transforme en $Ca(OH)_2$, ce qui provoque un gonflement du ciment.

Un LSF élevé entraîne une consommation calorifique plus élevée, une consommation de briques de four, et une importante formation de chaux libre.

b) Module Silicique MS (%) :

$$MS = \frac{SiO_2}{Al_2O_3 + Fe_2O_3}$$

Ce module représente le rapport entre la silice et les agents de la phase de fusion, c'est-à-dire l'alumine et l'oxyde ferrique. L'augmentation du MS diminue la facilité de cuisson par réduction des phases liquides et du croûtage dans le four.

c) Module Alumino-ferrique MAF :

$$MAF = \frac{Al_2O_3}{Fe_2O_3}$$

Il donne le rapport entre l'alumine et l'oxyde ferrique, la valeur de ce modèle caractérise la nature de la phase fondue, concernant presque la totalité des deux oxydes Al_2O_3 et Fe_2O_3 . Quand cette valeur est faible, la viscosité de la phase fluide diminue.

Pour un $MAF < 0,638$ il ne se forme plus de phase C3A.

On contrôle aussi les pourcentages des éléments : C3S, C2S, C3A, C4AF. Les éléments C3S et C2S jouent un rôle capital dans la résistance du ciment produit. Lors de l'hydratation de ces produits et après 28 jours, les ciments à forte teneur en C3S présentent des résistances élevées alors que ceux à forte teneur en C2S présentent des résistances moins élevées.

d) Détermination de la perte au feu

La perte au feu est réalisée dans un four à moufle à $1000^\circ C$ pour une durée minimale de 20 minutes, elle permet de déterminer le taux de constituants qui se volatilisent à $1000^\circ C$ (essentiellement CO_2 et H_2O). Le calcul de PAF se traduit dans l'équation suivante :

$$PAF = \frac{(mt + m) - mf}{m} * 100$$



Figure 10 Four à moufle



Optimisation de la formation du cru à travers les fluctuations des matières premières



Avec :

Mt : la masse du creuset en platine vide.

M : la masse de l'échantillon mesurée.

Mf : la masse finale de l'échantillon + la masse du creuset.

Préparation du cru

La bonne qualité du ciment dépend surtout de la composition chimique des matières premières disponibles : Calcaire – Schiste – Minerai de Fer ...

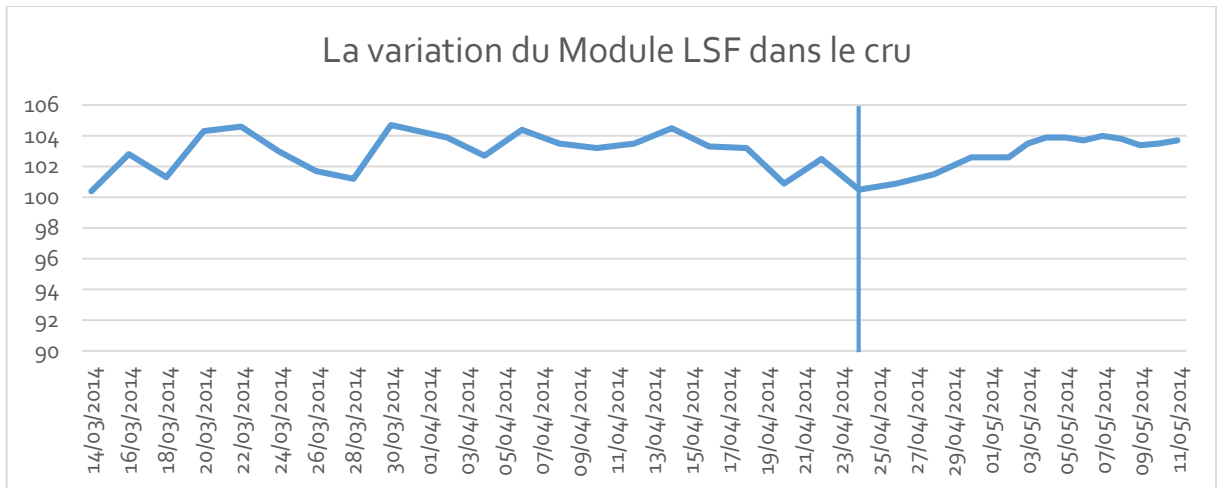
Ce sont les éléments majeurs sur lesquels se base chaque analyse chimique au sein de l'entreprise.

L'entreprise réalise un tas de 12500 tonnes (5 piles) et pour contrôler la qualité du cru réalisé, les chimistes prélèvent un échantillon chaque 2heures.

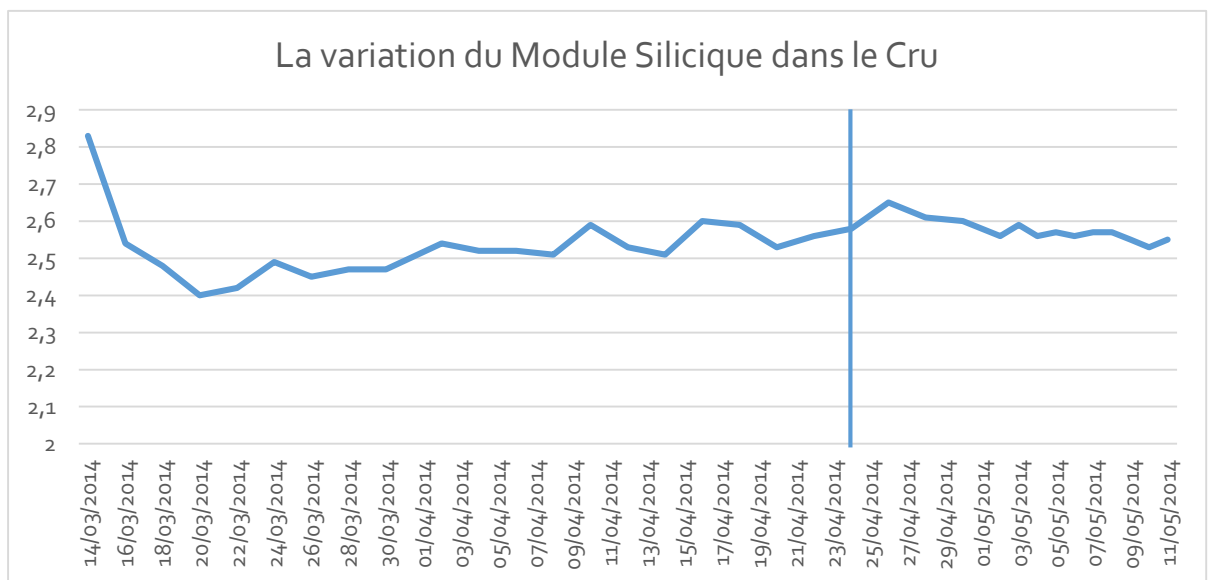
Voici les analyses réalisés durant la période 12/03/2014 jusqu'au 16/05/2014.

N°Pile	Date	Clacaire	Schiste	SiO2	Al2O3	Fe2O3	CaO	MgO	K2O	Na2O	SO3	LSF	MS	MAF
1	12/03/2014	88,12	11,88	9,96	3,56	1,47	47,07	0,16	0,56	0,20	0,15	142,35	1,98	2,41
2	18/03/2014	86,70	13,30	10,07	3,49	1,44	46,98	0,28	0,55	0,15	0,16	141,31	2,04	2,44
3	20/03/2014	86,34	13,66	10,08	3,57	1,38	46,86	0,29	0,60	0,18	0,02	140,54	2,04	2,56
4	24/03/2014	87,45	12,55	10,15	3,57	1,42	46,93	0,21	0,57	0,17	0,01	139,85	2,03	2,51
5	26/03/2014	88,06	11,94	10,14	3,64	1,53	46,99	0,08	0,56	0,18	0,03	139,50	1,96	2,39
6	29/03/2014	86,38	13,62	10,22	3,56	1,65	46,95	0,01	0,59	0,20	0,07	138,16	1,96	2,17
7	01/04/2014	88,40	11,60	10,25	3,68	1,67	46,89	0,04	0,59	0,21	0,13	137,36	1,91	2,20
8	04/04/2014	87,93	12,07	10,32	3,49	1,73	46,85	0,11	0,56	0,10	0,08	137,18	1,98	2,01
9	07/04/2014	85,91	14,09	10,35	3,59	1,48	46,89	0,20	0,61	0,20	0,09	137,38	2,04	2,45
10	11/04/2014	88,41	11,59	10,27	3,61	1,50	46,65	0,28	0,62	0,20	0,01	137,20	2,01	2,40
11	14/04/2014	85,88	14,12	10,34	3,61	1,46	46,85	0,07	0,64	0,20	0,03	137,15	2,04	2,48
12	17/04/2014	86,08	13,92	10,25	3,55	1,62	46,72	0,22	0,62	0,15	0,02	137,67	1,98	2,19
13	21/04/2014	87,22	12,78	10,58	3,05	1,24	47,16	0,18	0,53	0,16	0,01	138,56	2,46	2,46
14	24/04/2014	87,00	13,00	10,62	3,14	1,26	47,19	0,06	0,60	0,14	0,01	137,74	2,41	2,50
15	26/04/2014	87,49	12,51	10,48	3,25	1,30	47,08	0,10	0,63	0,16	0,01	138,40	2,30	2,49
16	30/04/2014	87,74	12,26	10,44	3,13	1,45	47,09	0,14	0,59	0,12	0,01	138,99	2,28	2,16
17	02/05/2014	86,69	13,31	10,41	3,27	1,38	47,00	0,17	0,60	0,16	0,01	138,65	2,24	2,37
18	05/05/2014	85,06	14,94	10,22	3,50	1,41	46,90	0,22	0,61	0,15	0,01	139,35	2,09	2,49
19	10/05/2014	86,40	13,60	10,09	3,43	1,43	46,96	0,25	0,62	0,17	0,01	141,21	2,07	2,39
20	16/05/2014	86,72	13,28	10,10	3,45	1,41	46,97	0,22	0,64	0,15	0,01	141,17	2,08	2,45

Remarque : Le marqueur en jaune, représente le moment de la substitution du de l'argile par du schiste au niveau des piles.



Courbe 1 de variation du module LSF dans le mélange Cru



Courbe 2 de variation du module Silicique dans le mélange Cru

Remarque : Le trait vertical, représente le moment de la substitution du calcaire par du schiste.

Composition chimique des ajouts utilisés :

%	SiO ₂	Al ₂ O ₃	Fe ₂ O ₃	CaO	MgO	SO ₃	K ₂ O
Calcaire	2,7	1,23	0,49	56,11	0,58	0,13	0,13
Schiste	62,91	21,51	6,4	0,76	1,49	0,01	4,26
Minerai de Fer	9,9	2,46	78,88	0,76	3,08	0,23	0,11

Tableau 3 composition chimique des ajouts utilisés

Interprétation :

La bonne qualité du ciment est relié à la bonne maîtrise des oxydes, quelque soit le SiO₂, Fe₂O₃, Al₂O₃, CaO..., d'après les analyses des échantillons, et comme le montre les graphes, on remarque la présence de nombreuses fluctuations avant l'intervention de la substitution du calcaire par du schiste, mais après l'intervention de la substitution on a remarqué la stabilité des fluctuations, et cela grâce à l'apport en Silice et en Alumine présentés par le schiste.

Conclusion générale

La société **Holcim Ras El Ma** m'a donné l'opportunité de valider ma formation par un stage de fin d'études au sein de son laboratoire de contrôle de qualité.

Au cours de ce travail nous sommes intéressés à optimiser la formation d'un cru stable à travers les fluctuations des matières premières, et cela nous a permis :

- *D'avoir une marche stable du four.*
- *Réduction de la consommation calorifique.*
- *Augmentation de la production.*
- *Amélioration de la qualité du ciment.*
- *Diminution du coût du ciment.*

Aussi, cette étude nous a permis de mettre en évidence l'influence de matières de correction sur la qualité du ciment.

Enfin, on peut conclure que la maîtrise des oxydes permet une bonne stabilité des modules, et un ciment de qualité avec un coût moins cher.