

PROJET DE FIN D'ETUDES

Pour l'Obtention du :

Diplôme d'Ingénieur d'Etat

Spécialité : **C**onception **M**écanique et **I**nnovation

Fiabilisation et étude d'un système d'injection de combustible solide

Effectué au sein du LAFARGE Meknès



Service mécanique

Soutenu le 29 juin 2015

Par :

Mlle. ALIMOU Dounya

Jury :

Pr. M. EL MAJDOUBI

Pr. A. ABOUTAJEDDINE

Pr. A. EL BARKANY

Encadré par :

- Pr. Mr. EL MAJDOUBI (FSTF)
- Mr. LAKHDAR (LAFARGE M)
- Mr. ISMAEILLI (LAFARGE M)

Année Universitaire : 2014-2015

Dédicaces

A ma Mère,

"Tu m'as donné la vie, la tendresse et le courage pour réussir. Toujours à côté de moi, m'entourer par t'affection et ton soutien pour mener à bien mes études.

En témoignage, je t'offre ce modeste travail pour te remercier pour tes sacrifices."

A mon Père,

"L'épaule solide, l'œil attentif compréhensif et la personne la plus digne de mon estime et de mon respect. Aucune dédicace ne pourrait exprimer mon respect, ma considération et mes profonds sentiments envers toi."

A ma précieuse sœur Sofia,

"Tu étais et tu seras pour toujours la fleur éblouissante plein de vie et d'enthousiasme de notre maison. Je te dédie ce modeste travail pour ta joie de vivre et pour t'encouragement.

Que Dieu te Préserve et te procure santé et longue vie ainsi que ton fils Youssef et ton mari."

A mon cher Frère Reda,

" Que tu sois le petit dans la maison te donne une grande partie dans mon cœur. Tu es le plus sincère et le plus modeste entre nous.

En témoignage de mon amour et de ma profonde gratitude. Que Dieu te protège et te prête une bonne santé et un bon avenir."

A mes amis Imane, Fatiha, Mareyme, Najoua et Dalal,

"Pour les beaux souvenirs, pour votre soutien et vos encouragements Je vous dédie ce travail. "

A ma famille,

A tous mes professeurs,

Je dédie ce travail.

Dounya.

Remerciements

Le travail présenté dans ce mémoire de fin d'études a été effectué au sein de LAFARGE Meknès. Je tiens à adresser mes vifs remerciements à son **Directeur général**, à la Direction des Ressources Humaines et au service mécanique.

Je suis particulièrement redevable à monsieur **EL MAJDOUBI Mohammed**, Professeur à la FST Fès, mon encadrant académique. Je le remercie pour ses conseils qui m'ont aidé à mener à bout ce travail et son appui tout au long de ce travail.

Mes sincères remerciements vont à monsieur **LAKHDAR Miloudi**, l'instigateur de ce projet, qui a bien voulu m'accueillir au sein de son service mécanique, à LAFARGE Meknès. Je le remercie pour la documentation mise à ma disposition, son aide précieux et ses conseils tout au long de ce projet.

Je suis extrêmement reconnaissante à monsieur **ISMAELI Abdessamad**, mon deuxième encadrant de LAFARGE pour l'aide qu'il m'a fourni, pour ses avis toujours éclairés et pour sa disponibilité.

Je remercie également monsieur **ELBARKANY Abdellah**, Professeur à la FST Fès et coordinateur de la filière CMI, pour son soutien, son encouragement, et ses remarques toute la période du stage.

Je tiens aussi à adresser mes remerciements à monsieur **CHAIK, FARAJI, MAQDOURI, BOUHOU, SAID**, et tout le personnel de LAFARGE Meknès, pour leurs aides, le temps qu'ils m'ont consacré et pour leurs contributions à la réussite de ce projet.

Mes remerciements vont aussi à tous mes **professeurs, enseignants** et toutes les personnes qui m'ont soutenus jusqu'au bout.

Je remercie également les stagiaires **Yousra, Brahim, Hafsa, Asmae** et **Brahim** pour leurs présences et encouragements.

Je ne saurais terminer sans exprimer mes remerciements les plus sincères aux **membres de jury** d'avoir acceptés d'évaluer ce projet.

Résumé

Aujourd'hui Lafarge Maroc consomme environ 14 millions de Giga-Joules pour produire ses besoins en clinker. Une réduction de 1 DH du prix d'1 Giga-joules reviendrait à réduire la facture énergétique de 14 millions.

Pour atteindre cet objectif, et grâce à une dynamique insufflée par le projet TAMAYOUZ, une solution non seulement ingénieuse mais également excellente pour optimiser le coût de production se présente ; celle de la substitution des combustibles conventionnels à savoir le fuel, le coke de pétrole... par ce qu'on appelle des combustibles alternatifs connus mondialement sous le nom des AF (*Alternatifs Fuels*) et issus en grande majorité de résidus domestiques, industriels ou agricoles.

Dans le dessein de concrétiser d'avantage l'initiative liée aux AF au sein de Lafarge Meknès, notre projet industriel de fin d'étude se veut comme finalité « **la fiabilisation et l'étude d'un système d'injection de combustible solide** ».

Pour ce faire, nous réaliserons un diagnostic de notre système d'injection du Four 1, cette analyse de l'existant sera accompagnée d'un calcul de fiabilité. Par la suite, nous proposerons un ensemble de solutions visant à améliorer cette fiabilité. S'ajoute à ceci, nous étudierons le système d'injection du Four 2. Enfin, nous mènerons une étude économique écologique permettant de dégager les gains en termes d'augmentation de taux de substitution et de diminution de taux d'émission de GES.

Mots clés : Combustibles alternatifs, Grignons d'olive, Fiabilité, MTBF, Distributeur alvéolaire, Surpresseur, Doseur, Système de criblage, Ecodéveloppement, Coût de combustion, Emission de GES.

Abstract

Nowadays, Lafarge Morocco consumes about 14 million Giga Joules to produce its clinker's needs. The reduction of 1 DH price of 1 Giga-joules would reduce the energy bill of 14 million.

To achieve this goal, and with a momentum of Tamayouz's project, the substitution of conventional fuels, oil cock ... by so-called alternative fuels, outcome from the great majority of household waste, industrial and agricultural, would be not only an ingenious solution but also an excellent one to optimize the production cost.

With the aim to realize benefit from the initiative related to alternatif fuel, our industrial project is intended as a goal **“the increase of reliability and the study of a solid fuel injection's system”**.

In order to attend it, we will make a diagnostic for the injection's system of the oven 1; the analysis of the current will be accompanied by a calculation of reliability. Thereafter, we will propose a set of solutions to improve the reliability. Added to this, we will study the injection system of the oven 2. Finally, we will conduct an economic ecologic study to identify the benefits from substitution's rate increase in terms of costs and gas emission green house.

Keywords : Alternatifs fiouls, Olive pomace, Reliability, MTBF, Alveolar distributor, Boosteer, Doser, Screening system, Eco development, Cost of combustion, Gas emission green house.

ملخص

تستهلك لافارج المغرب حاليا حوالي 14 مليون جيجا جول لإنتاج حاجياتها من الكلنكر. التخفيض بدرهم واحد من ثمن الوحدة جيجا جول سيؤدي الى تخفيض فاتورة الطاقة ب 14 مليون درهم.

لتحقيق هذا الهدف, وذلك بفضل الدينامية المحفزة بواسطة مشروع " التميز " , الحل الممتاز وزيادة على ذلك المبتكر من أجل تحسين تكلفة الإنتاج هو الاستعاضة عن الوقود التقليدية مثل النفط وكوك النفط ... بواسطة ما يسمى الوقود البديل و المعروف عالميا AF (الوقود البديل) وتشتق من النفايات المنزلية, الصناعية أو الزراعية.

من أجل تنفيذ خطة المبادرة المرتبطة بالوقود البديل AF في لافارج مكناس بطريقة جيدة ,يهدف مشروعنا لنهاية الدراسة : << دراسة و جعل نظام إدخال الوقود الصلب أكثر فعالية >>. للقيام بذلك, سنقوم بتشخيص نظام الإدخال للفرن رقم واحد, سيرافقه تحليل وحساب فعالية النظام , بالإضافة إلى ذلك, سنقترح مجموعة من الحلول لتطوير فعالية النظام ,ثم سنقوم بدراسة نظام الإدخال لفرن رقم 2, وأخيرا, سوف نقوم بإجراء دراسة اقتصادية لتحديد المكاسب التي تحققت من حيث الربحية وزيادة معدل الاستبدال .

TABLE DES MATIERES

INTRODUCTION GENERALE	1
CHAPITRE 1 : CONTEXTE GENERAL DU PROJET.....	3
1.1. Introduction	4
1.2. Présentation du groupe LAFARGE.....	4
1.2.1. Groupe LAFARGE	4
1.2.2. Historique de LAFARGE Maroc	4
1.2.3. Organigramme de LAFARGE Maroc	5
1.2.4. Usine LAFARGE Meknès	5
1.2.5. Fiche signalétique.....	5
1.2.6. Présentation des services de LAFARGE de Meknès	5
1.2.7. Organigramme de l'usine de Meknès.....	6
1.3. Procédés de fabrication du ciment.....	6
1.3.1. Définition du ciment :	6
1.3.2. Différents types de ciments :.....	7
1.3.3. Etapes de fabrication du ciment	8
1.4. Cahier des charges du projet.....	9
1.4.1. Problématique.....	9
1.4.2. Description du système d'injection de GO	10
1.4.3. Objectif et contraintes	14
1.4.4. Périmètre et parties prenantes	14
1.5. Démarche adaptée.....	15
1.6. Conclusion.....	15
CHAPITRE 2 : DIAGNOSTIC ET ANALYSE DE L'EXISTANT	16
2.1. Introduction	17
2.2. Schéma de l'installation d'injection de grignons d'olive	17
2.3. Analyse de défaillances : Hazop.....	20
2.3.1. Objectif.....	20
2.3.2. Définition de la méthode Hazop.....	20

2.3.3.	Domaine d'application de la méthode Hazop	21
2.3.4.	Les phases de la méthode Hazop.....	21
2.3.5.	Justification du choix de la méthode Hazop.....	22
2.3.6.	Application de la méthode Hazop	22
2.4.	Calcul de fiabilité.....	27
2.4.1.	Concepts généraux de la fiabilité	28
2.4.2.	Fonction de fiabilité ou fonction de survie.....	28
2.4.3.	Temps moyen de bon fonctionnement	30
2.4.4.	Principales lois de la fiabilité	30
2.4.5.	Recueils de données de fiabilité	34
2.4.6.	Choix de la loi de fiabilité	35
2.4.7.	Justification du choix de la loi de Weibull.....	35
2.4.8.	Les paramètres de la loi de Weibull	36
2.4.9.	Calcul de la fiabilité de l'installation d'injection du GO	37
2.5.	Calcul du débit du distributeur alvéolaire.....	38
2.6.	Calcul des pertes de charges dans la conduite d'injection.....	38
2.7.	Conclusion	39
 CHAPITRE 3 : FIABILISATION DU SYSTEME D'INJECTION DE GO		40
3.1.	Introduction	41
3.2.	Plan d'actions de la fiabilisation.....	41
3.3.	Mise en place du chantier de fiabilisation	41
3.3.1.	Proposition d'un système de criblage automatique.....	41
3.3.2.	Amélioration du débit d'injection	42
3.3.3.	Elaboration du plan de maintenance	43
3.3.4.	Application de la méthode DAME.....	47
3.4.	Estimation de la nouvelle fiabilité du système d'injection de GO	54
3.5.	Conclusion	56
 CHAPITRE 4: CHOIX DE COMPOSANTS ET ETUDE ECONOMIQUE ECOLOGIQUE		57
4.1.	Introduction	58
4.2.	Choix des composants de l'installation d'injection de GO pour le Four 2.....	58

4.2.1.	Choix de la trémie	59
4.2.2.	Choix du doseur	60
4.2.3.	Choix du sas	60
4.2.4.	Dimensionnement du surpresseur	60
4.2.5.	Choix de la conduite d'injection	62
4.2.6.	Proposition d'une mise en place du tamis vibrant.....	62
4.3.	Etude économique	63
4.3.1.	Objectif.....	63
4.3.2.	Données recueillies	63
4.3.3.	Exploitation de données	64
4.4.	Etude écologique	68
4.4.1.	Objectif.....	68
4.4.2.	Bilan d'émission de GES	68
4.5.	Conclusion.....	71
CONCLUSION GENERALE ET PERSPECTIVES.....		72
GLOSSAIRE.....		74
REFERENCES BIBLIOGRAPHIQUES.....		77
ANNEXES.....		81

TABLES DES ILLUSTRATIONS

LISTE DES FIGURES

<i>Figure 1-1: La constitution du ciment</i>	7
<i>Figure 1-2: Différents types de ciments</i>	7
<i>Figure 1-3: Les étapes de cuisson clinker</i>	9
<i>Figure 1-4: Crible manuel</i>	11
<i>Figure 1-5: Trémie</i>	11
<i>Figure 1-6: Doseur à bande</i>	12
<i>Figure 1-7: Sas alvéolaire</i>	12
<i>Figure 1-8: Surpresseur et moteur électrique</i>	13
<i>Figure 1-9: Propulseur</i>	13
<i>Figure 1-10: Partie de la ligne de conduite</i>	14
<i>Figure 2-1: Dessin de la trémie sur CATIA.</i>	17
<i>Figure 2-2: Dessin du doseur à bande sur CATIA.</i>	18
<i>Figure 2-3: Dessin du distributeur alvéolaire (sas) sur CATIA.</i>	18
<i>Figure 2-4: Dessin du propulseur sur CATIA.</i>	18
<i>Figure 2-5: Dessin de la conduite d'injection sur Catia.</i>	19
<i>Figure 2-6: Dessin d'ensemble du système d'injection de grignons d'olive sur Catia.</i>	19
<i>Figure 2-7: Schéma simplifié de l'installation d'injection de grignons d'olive</i>	19
<i>Figure 2-8: La ligne de Hazop ciblée</i>	22
<i>Figure 2-9: Fonction de fiabilité</i>	29
<i>Figure 2-10: Résultat du calcul de la fiabilité obtenu par WEIBULL++</i>	37
<i>Figure 2-11: Tracé de la courbe de fiabilité par le logiciel WEIBULL++</i>	37
<i>Figure 3-1: Défaillances doseur</i>	50
<i>Figure 3-2: Causes racines défaillances surpresseur</i>	51
<i>Figure 3-3: Causes racines alvéole cassée</i>	52
<i>Figure 3-4: Nouvelle estimation de durée de vie de l'installation</i>	54
<i>Figure 3-5: Probabilité conditionnelle de l'installation</i>	55
<i>Figure 4-1 : Schéma de l'installation d'injection de GO Four2</i>	59
<i>Figure 4-2: Modélisation de l'écoulement de GO dans la conduite d'injection</i>	61
<i>Figure 4-3: Mise en place du tamis vibrant pour les trémies des deux installations</i>	62

LISTE DES TABLEAUX

<i>Tableau 1-1: La composition du ciment</i>	7
<i>Tableau 2-1: Tableau récapitulatif de la génération, les causes et les conséquences des dérives</i>	24
<i>Tableau 2-2: Résultats obtenus pour la hiérarchisation des dérives accompagnés des actions correctives proposées</i>	26
<i>Tableau 2-3: Matrice de criticité du système d'injection de grignons d'olive</i>	27
<i>Tableau 3-1: Résultats de l'approche qualitative</i>	44
<i>Tableau 3-2: Résultats de l'approche qualitative</i>	45
<i>Tableau 3-3: Pondération du critère de l'approche qualitative</i>	45
<i>Tableau 3-4 : Résultats de l'approche quantitative</i>	46
<i>Tableau 3-5: Décomposition fonctionnelle de la trémie.</i>	48
<i>Tableau 3-6: Décomposition fonctionnelle du doseur à bande.</i>	48
<i>Tableau 3-7: Décomposition fonctionnelle du sas.</i>	48
<i>Tableau 3-8: Décomposition fonctionnelle du surpresseur.</i>	49
<i>Tableau 3-9 : Les actions proposées pour chaque cause racine identifiée</i>	53
<i>Tableau 4-1: Coût de combustion mensuel pour différents taux de substitution</i>	67
<i>Tableau 4-2: Coût de combustion annuel pour différents taux de substitution</i>	67
<i>Tableau 4-3: Méthode d'évaluation des émissions de GES</i>	69
<i>Tableau 4-4 : FE et PC des combustibles alternatifs utilisés par Lafarge Meknès</i>	69

LISTE DES ACRONYMES

AF: Alternatifs Fuel.

AMDE : Analyse des Modes de Défaillance et leurs Effets.

AMDEC: Analyse des Modes de Défaillance, de leurs Effets et de leur Criticité.

APC : Association professionnelle des cimenteries.

CPA 55 : Ciment Portland Artificiel.

CPJ 35 : Ciment Portland Composé.

CPJ 45 : Ciment Portland Composé.

DAME : Définition des Actions de Maintenance des Equipements.

DAO : Dessin Assisté par Ordinateur.

FE : Facteur d'émission.

GES: Gaz à Effet de Serre.

GO: Grignons d'olive.

Hazop: Hazard Operability and exploitability.

MTBF: Mean Time Between Failures.

MTTF: Mean Time To Failure.

PCI: Pouvoir Calorifique inférieur.

PRG: Pouvoir de réchauffement global

RCA: Root Cause Analysis.

TBF : Temps de Bon Fonctionnement.

INTRODUCTION GENERALE

La scène internationale connaît des mutations profondes et croissantes de manière exponentielle, rendant ainsi le coût de production un souci majeur de l'entreprise, voire même une contrainte primordiale, qui conditionne sa pérennité. Aussi, il est vrai que le domaine de cimenterie n'échappe pas à cette règle.

Dans ce contexte éco-financier, une optimisation du coût de production, s'avère l'issue unique qui, non seulement assure la pérennisation de l'entreprise et sa part de marché mais dépasse largement ceci, et permet de répondre aux besoins accrus en matière de construction, et faire face à la concurrence étant de plus en plus acharnée.

S'ajoute à ceci, les enjeux éco-politiques qui se traduisent en termes de hausse du prix du baril de pétrole d'un côté, et du gouvernement marocain qui a retiré son soutien pour les combustibles d'un autre côté ; rendant ainsi la **facture énergétique**, pour ce domaine fortement consommateur de combustibles, de plus en plus lourde et la rentabilisation du secteur de cimenterie une tâche très délicate.

Consciente de ce facteur stratégique, le groupe Lafarge Maroc, épine dorsale du secteur cimentier au Maroc, a soulevé un challenge saillant, en lançant le projet des *Alternatifs fuels*, qui repose sur la substitution des combustibles conventionnels par les combustibles alternatifs.

Dans cette optique s'inscrit notre projet industriel de fin d'études intitulé « **La fiabilisation et l'étude d'un système d'injection de combustible solide** », et qui porte principalement sur la substitution des combustibles conventionnels par les grignons d'olives ; tout en étant soumis à deux contraintes : **0 DH d'investissement** et **25 % de taux de substitution**.

Ainsi, nous présentons dans ce rapport l'ensemble des travaux menés au cours de notre stage de fin d'études, la démarche suivie, les résultats auxquels nous avons abouti et les outils par biais desquels nous avons pu répondre à notre problématique. Pour y parvenir, nous avons choisi de scinder notre travail en quatre chapitres principaux :

Le premier chapitre, focalisé sur le contexte général du projet, comprend une présentation du groupe Lafarge en tant qu'organisme d'accueil, décrit de manière méticuleuse les composants de l'installation. De plus, il décrit la problématique et expose le plan d'actions adopté.

Le deuxième chapitre, quant à lui, repose sur l'analyse de l'existant et le diagnostic de l'état actuel de notre système d'injection du Four 1. Il débute par l'élaboration du schéma de notre installation, et s'épaulé sur une étude de management de risques, par biais de la méthode de *Hazop*, suivie d'un calcul de débit, de pertes de charges et un calcul de fiabilité.

Le troisième chapitre, ayant pour finalité l'augmentation de la fiabilité, présente les différentes solutions pour atteindre cet objectif, accompagnées d'une élaboration d'un plan de maintenance. Subséquent, il converge vers un nouveau calcul de fiabilité du système d'injection de GO, afin d'évaluer les actions correctives proposées et appliquées.

Le quatrième chapitre, articulé autour de deux axes principaux, présente un choix justifié des composants pour le système d'injection du Four 2, et une étude économique écologique ciblant le profit en termes d'augmentation du taux de substitution et de diminution du taux d'émission de gaz à effet de serre.

CHAPITRE 1

CONTEXTE GENERAL DU PROJET

1.1. Introduction

Ce premier chapitre, intitulé le contexte général du projet, permet une mise en situation par rapport à ce dernier.

Cette finalité est atteinte en présentant le groupe Lafarge en tant qu'organisme d'accueil, en décrivant le système d'injection de grignons d'olive, en mettant en relief l'objectif, la problématique et le plan d'actions adapté du projet, sans pour autant omettre de présenter sa chronologie à travers un digramme GANTT.

1.2. Présentation du groupe LAFARGE

1.2.1. Groupe LAFARGE

LAFARGE est une modeste manufacture créée en 1833, la société dirigée par Bertrand Collomb est devenue aujourd'hui un groupe internationalisé, qui se positionne au premier rang mondial des producteurs de ciment et des matériaux de construction de base (béton, granulats, plâtre, etc.). Leader mondial des matériaux de construction, Lafarge occupe une position de premier plan dans chacune de ses quatre activités : Ciment, Granulats & Béton, Toiture et Plâtre.

1.2.2. Historique de LAFARGE Maroc

Les dates présentées dans ce paragraphe synthétisent l'évolution du groupe Lafarge:

1930:Lafarge s'implante au Maroc avec ouverture de la 1ère cimenterie du pays à Casablanca.

1932 : Création d'une 2ème cimenterie à Meknès.

1994 : Cimenteries dans le Nord (Tétouan et Tanger) et usine de plâtre à Safi.

1995 : Signature d'une convention de partenariat avec SNI/Ona.

1997 : Construction d'une nouvelle ligne de production de ciment à Bouskoura.

1998 : Un nouvel atelier de dalles de plâtre au Maroc.

2003 : Construction d'un nouvel atelier de Acquisition dalles de plâtre au Maroc à Safi

2004 : Début de la construction d'une nouvelle ligne de production à Bouskoura (900 000T).

2005 : Inauguration du parc éolien de la cimenterie de Tétouan.

2006: Inauguration d'une nouvelle ligne de production de plâtre à L'usine de Safi.

1.2.3. Organigramme de LAFARGE Maroc

(L'organigramme de LAFARGE Maroc est présenté dans l'annexe 1.)

1.2.4. Usine LAFARGE Meknès

La cimenterie de Meknès se trouve au Nord-Est de la ville, à proximité de Hay Soussi, et non loin de la route principale Meknès Fès.

Dénommé CADEM (Ciments Artificiels de Meknès), l'usine a démarré en 1953 avec une seule ligne de production à voie humide, d'une capacité de 400 tonnes par jour.

1.2.5. Fiche signalétique

(La fiche signalétique de LAFARGE Meknès est donnée en annexe 2).

1.2.6. Présentation des services de LAFARGE de Meknès

En partant de l'extraction des matières premières jusqu'à l'obtention du ciment, ce processus de fabrication nécessite l'existence de plusieurs services s'occupant chacun d'une ou plusieurs tâches :

- **Service carrière :**

Il permet l'approvisionnement des matières premières : Calcaire, Argile de la carrière. Celles-ci sont extraites sur un site à 5km de l'usine et sont concassées sur un concasseur. Les matières sont ensuite acheminées vers l'usine par un tapis transporteur.

- **Service fabrication :**

Les ateliers de fabrication du ciment (concassage de la matière première, pré-homogénéisation, broyage cru, cuisson, broyage cuit...) fonctionnent automatiquement, leur suivi se fait à partir d'une salle de contrôle.

- **Service électrique et régulation :**

Il intervient à la demande du service Fabrication. Il s'occupe de tout ce qui est moteurs électriques, transformateurs, automates, variateurs de vitesse, régulation, permettant de contrôler et d'observer les différents paramètres.

- **Service commercial :**

Ce service est le plus mouvant car il permet de fixer les objectifs de vente de ciments pour une clientèle bien identifiée. Leur travail se base sur la réception des bons de commande et des effets de commerce, la saisie des commandes et des bons de livraison.

- **Direction financière :**

Comptabilité générale : Le service comptabilité générale s'occupe de tous les projets d'investissement quelle que soit leur nature, car pour tous achats et approvisionnement, des commandes sont établies et présentées à la section « Fournisseurs d'Exploitation » qui s'occupe d'établir ces commandes par l'envoi d'une facture préforma.

- **Direction administrative:**

Ce bureau s'occupe de la gestion du personnel pour répondre à un ensemble d'objectifs :

- Ajuster l'effectif des employés de façon à réaliser les objectifs fixés.
- Motiver le personnel pour une organisation du travail au sein de l'entreprise.

- **Service contrôle de qualité :**

LAFARGE CEMENTS usine de Meknès est dotée d'un laboratoire équipé de tous les équipements nécessaires à la réalisation des contrôles, depuis la réception des matières premières jusqu'aux expéditions du produit fini et ce conformément aux normes en vigueur et aux besoins de la clientèle.

- **Service procédé :**

Le service procédé est un service qui s'intéresse aux différents procédés s'effectuant au sein de l'usine ; il contrôle en collaboration avec les services de fabrication et de qualité le processus de fabrication du ciment. En effet des audits et des tests de performance se réalisent systématiquement dans le but d'améliorer le rendement des unités de production.

- **Service sécurité :**

Il est le moteur pour la réalisation et l'encadrement de l'effectif de l'usine pour produire un ciment avec un objectif de zéro accident.

1.2.7. Organigramme de l'usine de Meknès

(L'organigramme d'usine de Meknès est donné dans l'annexe 3).

1.3. Procédés de fabrication du ciment

1.3.1. Définition du ciment :

Le ciment est un liant hydraulique constitué d'une poudre minérale, d'aspect grisâtre, obtenue par broyage et cuisson à 1450 °C d'un mélange de calcaire et d'argile. Le produit de la cuisson, appelé clinker, forme une combinaison de chaux, de silice, d'alumine et d'oxyde ferrique.

Tableau 1-1: La composition du ciment

Nom	Symbole chimique	Notation Cimentière	Masse molaire
Oxyde de Calcium ou Chaux vive	CaO	C	56
Oxyde de silice ou silice	SiO ₂	S	60
Oxyde d'Aluminium	Al ₂ O ₃	A	102
Oxyde de Fer	Fe ₂ O ₃	F	160

Le ciment résulte du broyage de clinker et de sulfate de calcium, ajouté généralement sous forme de gypse. Il forme avec l'eau une pâte plastique faisant prise et durcissant progressivement, même à l'abri de l'air, notamment sous l'eau.

La figure suivante (Figure 1-1) résume les éléments qui entrent dans la constitution du ciment :



Figure 1-1: La constitution du ciment

1.3.2. Différents types de ciments :

LAFARGE Maroc s'intéresse à la fabrication des trois catégories de ciments, à savoir : CPJ35, CPJ45 et CPA55 (Figure 1-2).

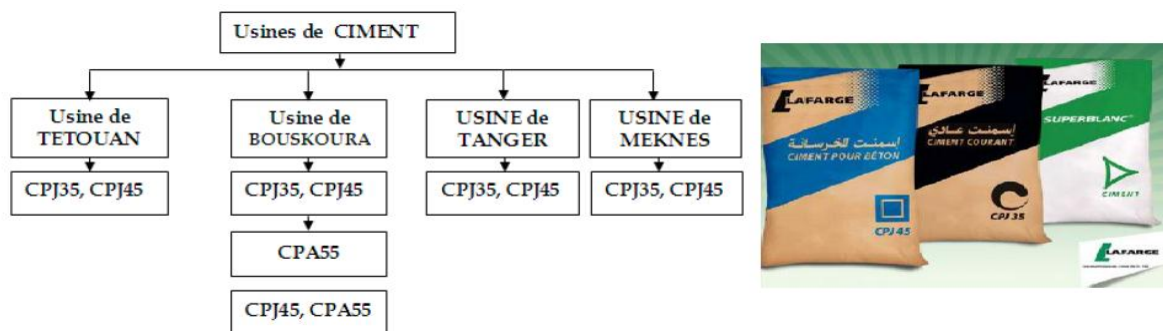


Figure 1-2: Différents types de ciments

1.3.3. Etapes de fabrication du ciment

Avant d'obtenir du ciment, la matière première passe par diverses étapes de transformation physico-chimiques de l'extraction jusqu'à l'expédition :

- **Carrière :**

LAFARGE ciments Meknès exploite une carrière qui fournit deux matières premières : le calcaire et le schiste.

- **Concassage :**

C'est une opération qui consiste à réduire la granulométrie de la matière première en fragments de faibles dimensions (25 à 40 mm), elle assure également un certain mélange des matières premières arrivant de la carrière (calcaire et schiste).

- **Préparation du cru :**

La préparation du cru consiste à réaliser un dosage approprié des 4 constituants de bases : chaux, silice, Alumine et Fer. Mais pour avoir un cru dosé, il faut ajouter des produits auxiliaires : Pélite, Phtanite, Minerai de Fer.

- **Broyage cru :**

Les matières premières doivent être finement broyées pour faciliter les réactions chimiques au cours de la cuisson dans le four. La matière passe donc par les doseurs qui alimentent le broyeur sécheur, le broyeur assure le mélange des différents minerais apportés par les matières premières, et les ajouts de correction en faibles proportions. A la fin du broyage, la matière est dirigée vers un séparateur qui sélectionne les particules selon leur grosseur.

- **L'homogénéisation :**

Après broyage, le cru est expédié, à l'aide de deux élévateurs, vers deux silos d'homogénéisation qui assurent à la fois le stockage et l'homogénéisation de la farine. Cette homogénéisation permet d'alimenter les fours avec un cru de composition chimique constante dans le temps.

- **Ligne de cuisson :**

On entend par cuisson le processus de transformation de la matière crue en clinker par un apport thermique suffisant pour obtenir des réactions chimiques complètes conduisant à l'élimination presque totale de chaux non combinée.

La ligne de cuisson est constituée d'une tour à cyclones, d'un four rotatif et un refroidisseur.

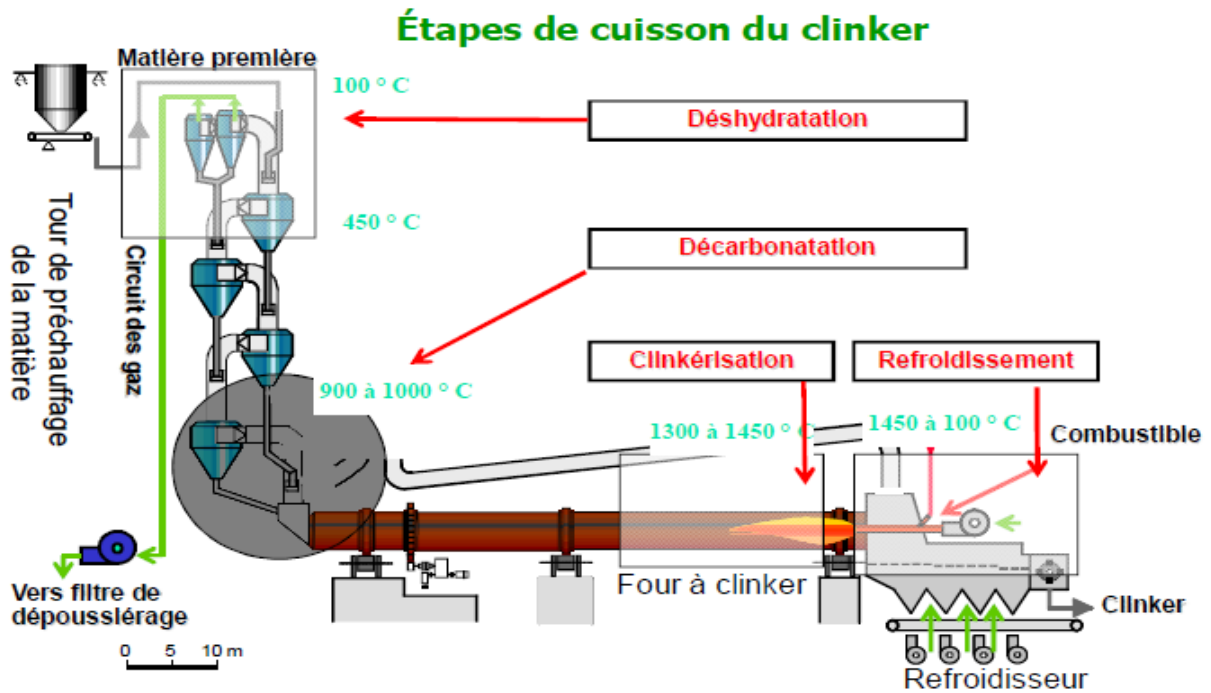


Figure 1-3: Les étapes de cuisson clinker

▪ Broyage ciment :

Après refroidissement, les granules de clinker sont ensuite broyées avec addition de gypse. Cette addition a pour but de régulariser la prise du ciment et de conférer au ciment des propriétés spécifiques correspondant aux différentes qualités du ciment (CPJ35 ; CPJ45 ; CPA55).

▪ Ensachage et expédition :

A la sortie du broyeur, le ciment est orienté vers les silos de stockage et de livraison. Le transport s'effectue à l'aide d'un convoyeur pneumatique par des pompes Fuller. La livraison du ciment s'effectue soit en sacs, soit en vrac.

Le schéma en annexe 4 résume les différentes transformations subies par la matière première jusqu'à l'obtention du ciment et son expédition.

1.4. Cahier des charges du projet

1.4.1. Problématique

Le système d'injection de grignons d'olive représente une émanation du projet Alternatifs Fuels (AF) au sein de Lafarge Meknès, projet phare et de grande envergure, et qui se fixe comme objectif l'atteinte de 25% de combustion en AF en fin 2015, et par la suite l'amélioration du prix de revient.

Toutefois, et comme il s'agit d'un nouveau projet, l'installation de grignons d'olive du Four 1 subit des arrêts répétitifs et quotidiens et dont les causes sont encore non dévoilées pour les responsables du projet.

Ce qui justifie la raison d'être de notre projet industriel de fin d'études, et met en évidence la nécessité de la fiabilisation du système.

Une fiabilisation qui permet de recenser les défaillances des composants de ce dernier, dans un premier temps, de les évaluer pour ensuite dégager les actions correctives indispensables.

Cette maîtrise de la combustion en AF représentera par la suite la clé, pour entamer l'étude de la deuxième installation d'injection de GO pour le Four 2, installation qui traduit l'ambition d'augmenter d'avantage le taux de substitution et de diminuer simultanément le taux d'émission des GES.

1.4.2. Description du système d'injection de GO

L'installation d'injection de GO est située en aval du Four 1 et liée à ce dernier par biais de la tuyère d'injection de combustible.

Son rôle est, en effet, de participer, à côté du système d'injection du fuel et de coke de pétrole, à l'alimentation du Four 1 en combustible.

Le GO stocké dans la trémie, passe par un doseur à bande réglé à 2tonnes/h, ensuite, il est évacué dans le distributeur alvéolaire pour être transmis au propulseur.

Un débit d'air injecté par le surpresseur, assure son acheminement vers la conduite d'injection et par la suite vers la tuyère, pour être, enfin, injecté dans le Four 1.

Ainsi, dans la vision de fiabiliser cette installation, nous devons décortiquer ses constituants et décrire leur fonctionnement, ce qui fera objet du paragraphe suivant.

L'installation d'injection GO est ainsi constituée de sept équipements :

- **Crible manuel :**

Le crible manuel est un équipement qui comprend des ouvertures calibrées, utilisées pour assurer la séparation des corps étrangers du grignon d'olive avant de passer par la trémie.



Figure 1-4: Crible manuel

- **Trémie :**

La trémie est une tranchée réservée pour la circulation du grignon d'olive, elle joue le rôle d'un réservoir, stockage tampon avec une autonomie de 1h30min.



Figure 1-5: Trémie

▪ Doseur :

Le doseur est constitué d'une bande et des pesants, il assure le dosage en continu des grignons d'olive injecté dans le sas.



Figure 1-6: Doseur à bande

▪ Sas :

Le sas est un distributeur rotatifs alvéolaire, il est utilisé comme un doseur volumétriques c'est dire que le débit est en fonction de sa vitesse de rotation.



Figure 1-7: Sas alvéolaire

▪ Surpresseur :

Le surpresseur est un équipement intégrant deux rotors trilobés contrarotatifs :

- l'un est entraîné par l'arbre d'entraînement.
- l'autre est maintenu en phase par des engrenages de synchronisation.

Le fonctionnement du surpresseur consiste à pomper /compresser le flux gazeux entrant dans le surpresseur par l'admission, le gaz entrant est piégé dans les chambres entre les rotors et le corps du surpresseur, puis expulsé du surpresseur du côté refoulement vers le propulseur.



Figure 1-8: Surpresseur et moteur électrique

(Les composants du surpresseur sont présentés dans l'annexe 5).

(Les caractéristiques techniques du surpresseur sont données en annexe 6).

(Les données de performance : Surpresseur SNH/V809 sont données en annexe 7).

▪ **Propulseur :**

Cet équipement représente le point de connexion entre les grignons d'olive provenant du sas et l'air expulsé du surpresseur pour qu'il soit ensuite propulsé vers la conduite.



Figure 1-9: Propulseur

▪ **La ligne de conduite**

La ligne de conduite représente la trajectoire traversée par le grignon d'olive expulsé par le surpresseur avant qu'il soit injecté dans la tuyère. Le tracé de la conduite est adapté à l'emplacement de l'installation d'injection et tuyère du four1.



Figure 1-10: Partie de la ligne de conduite

1.4.3. Objectif et contraintes

Nous visons à travers ce projet de fin d'étude la fiabilisation du système d'injection de grignons d'olive du Four 1 et l'étude du système d'injection du Four 2. Toutefois, cet objectif est soumis à trois contraintes principales à savoir :

- 0 DH d'investissement.
- Atteinte d'un taux de substitution de 25% pour le Four 1.
- Amélioration du prix de revient.

1.4.4. Périmètre et parties prenantes

Notre projet est étalé sur deux installations : une première qui exige sa fiabilisation et une deuxième qui nécessite encore une étude et un choix des composants. Toutefois la réussite de ce projet est conditionnée par la mise en place d'un management participatif afin de créer une atmosphère qui encourage la créativité. Dans cette vision, nous avons constitué un groupe de travail composé des membres suivants :

- M.CHAIQ (Responsable projet AF) ;
- M.ISMAILI (Responsable maintenance mécanique) ;
- M.LAKHDAR (Responsable secteur cuisson) ;
- M.BENAICHA (Responsable atelier électrique) ;
- Melle ALIMOU.

1.5. Démarche adaptée

Pour réaliser notre projet nous avons opté pour la démarche suivante :

- Etude de l'état d'art de l'installation d'injection de grignons d'olive.
- Diagnostic de l'état actuel et calcul de fiabilité, Etude de management des risques via la méthode Hazop.
- Interprétation des résultats obtenus à partir de Hazop et le calcul de fiabilité.
- Proposition des actions correctives afin de fiabiliser le système d'injection du four1.
- Etude et choix des composants pour le système d'injection du four 2.
- Etude économique écologique.

Et pour mettre en évidence la chronologie de la démarche proposée, nous avons construit un diagramme GANTT illustré dans la figure en annexe 8.

1.6. Conclusion

Pour clore ce chapitre, nous pouvons avancer que la présentation effectuée de la société LAFARGE nous a permis de comprendre les différents services existants dans l'usine ainsi que les différentes étapes de procédé de fabrication du ciment, et plus particulièrement, la ligne de cuisson, où se situe notre système d'injection de GO.

S'ajoute à ceci, la description du fonctionnement de notre système ainsi que ses équipements, à travers laquelle, nous avons déterminé le cahier des charges du projet, la problématique et la démarche adaptée pour sa mise en œuvre.

Le chapitre suivant, quant à lui, sera consacré au diagnostic de l'état actuel du système d'injection de GO, dans le but de ressortir ses défaillances et calculer sa fiabilité.

CHAPITRE 2

DIAGNOSTIC ET ANALYSE DE L'EXISTANT

2.1. Introduction

Nous visons, à travers ce deuxième chapitre, le diagnostic de notre installation d'injection du combustible solide. Dans ce dessin, notre chapitre sera enchaîné comme suit :

Nous allons, dans un premier lieu, élaborer le plan de l'installation par biais du logiciel CATIA.

Ensuite, nous allons dégager l'ensemble des défaillances à travers une construction d'historique des pannes, une étude de management de risques via la méthode Hazop et un calcul de fiabilité par biais du Logiciel Weibull++ donnée en annexe 12.

Cette analyse de l'existant sera suivie, par un calcul de débit du distributeur alvéolaire, et des pertes de charges de la conduite d'injection.

2.2. Schéma de l'installation d'injection de grignons d'olive

Avant d'entamer le diagnostic de notre installation d'injection de grignons d'olive, il s'est avéré nécessaire de commencer par schématiser le mécanisme sur un logiciel de DAO, nous avons choisi le logiciel CATIA, ainsi l'assimilation du fonctionnement de l'installation, et de recenser simultanément les caractéristiques des différents composants.

Pour ceci, nous avons effectué un ensemble de visites avec les membres du projet AF, et ainsi nous avons aboutis aux résultats suivants :

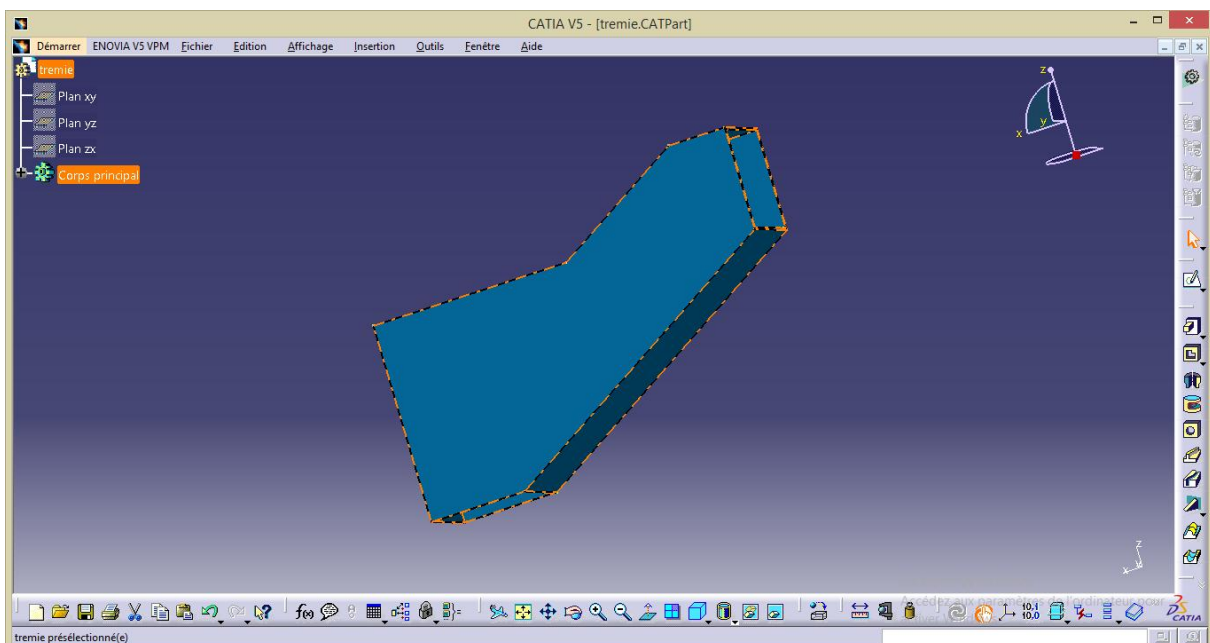


Figure 2-1: Dessin de la trémie sur CATIA.

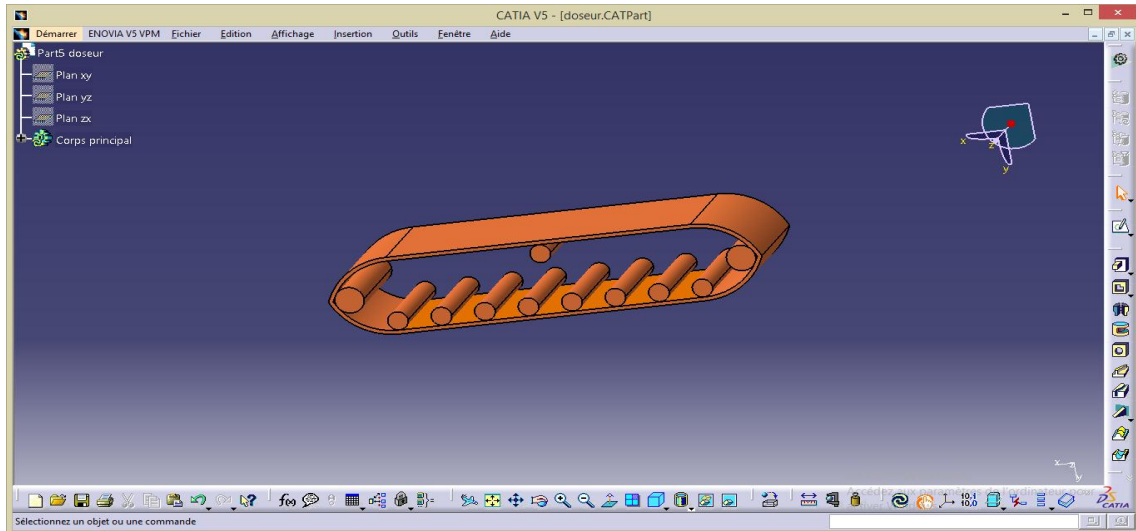


Figure 2-2: Dessin du doseur à bande sur CATIA.

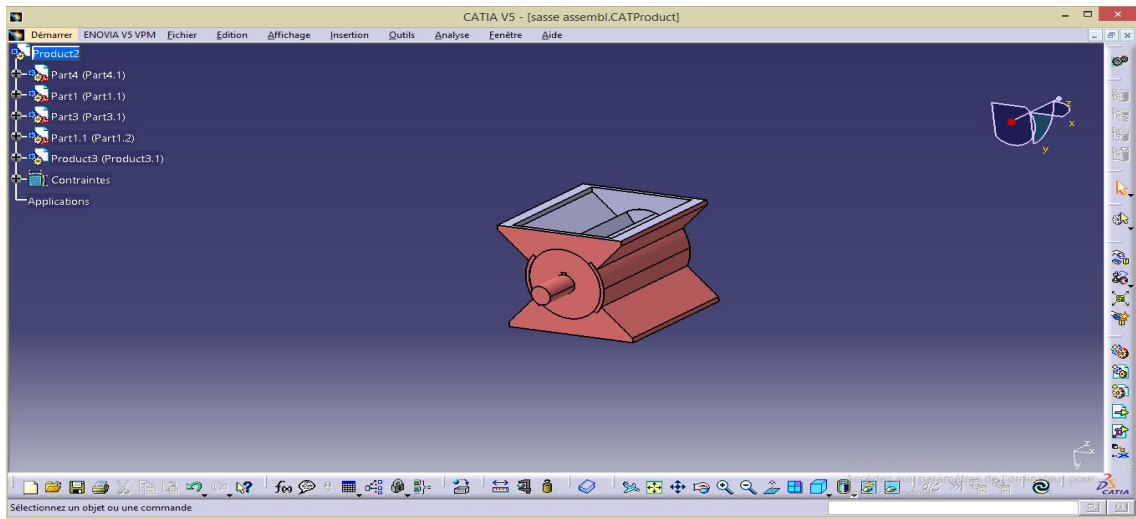


Figure 2-3: Dessin du distributeur alvéolaire (sas) sur CATIA.

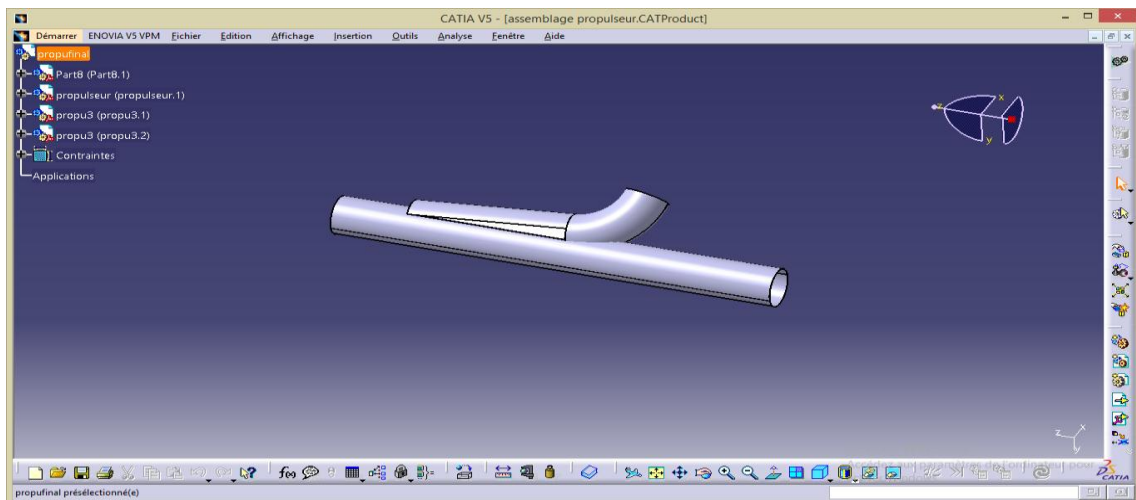


Figure 2-4: Dessin du propulseur sur CATIA.

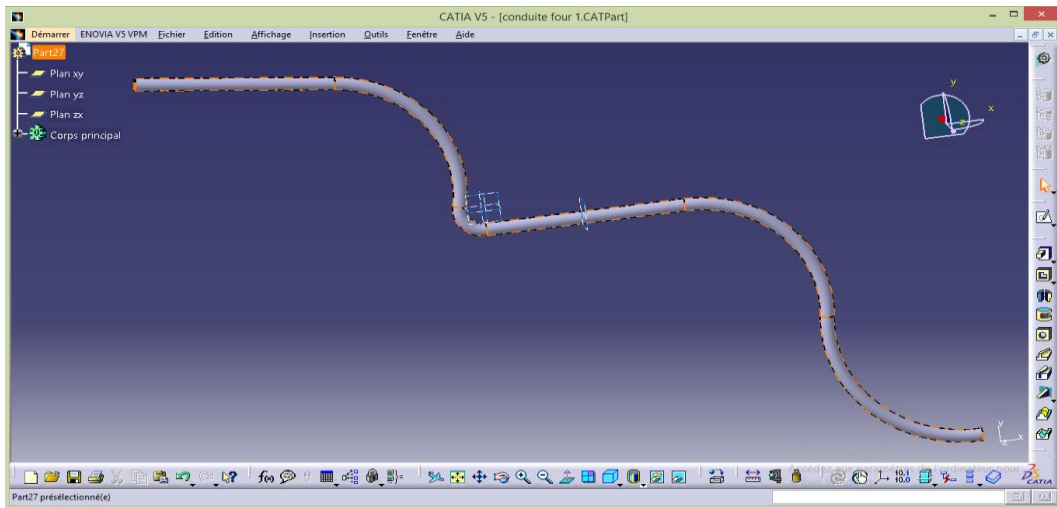


Figure 2-5: Dessin de la conduite d'injection sur Catia.

Par la suite, nous avons réalisé l'assemblage de tous les composants et nous avons ainsi aboutis au résultat suivant :

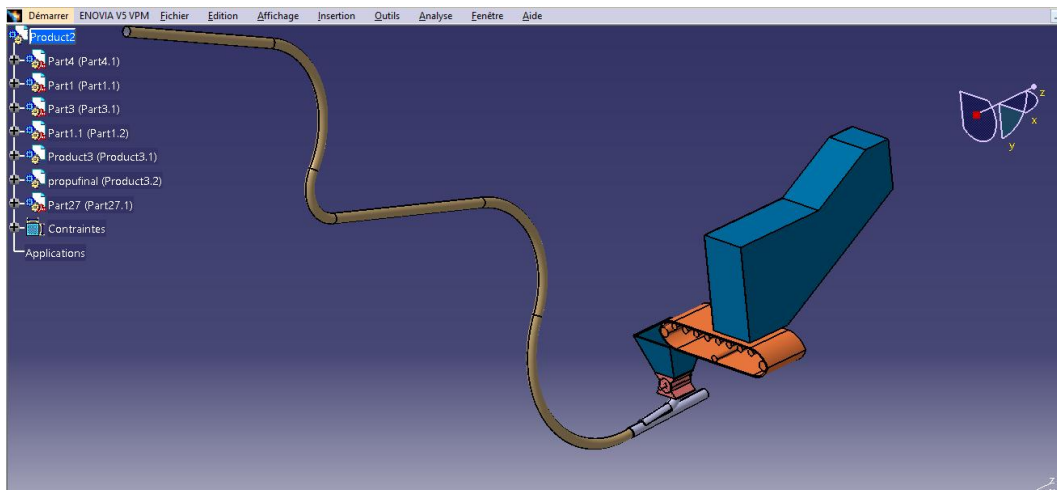


Figure 2-6: Dessin d'ensemble du système d'injection de grignons d'olive sur Catia.

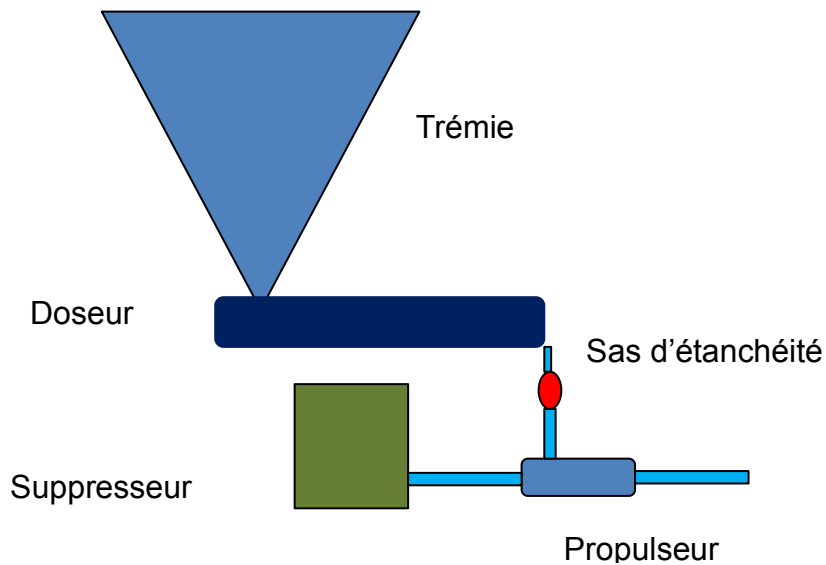


Figure 2-7: Schéma simplifié de l'installation d'injection de grignons d'olive

2.3. Analyse de défaillances : Hazop

2.3.1. Objectif

L'objet de la présente partie est de dégager les défaillances / déviations du système d'injection de grignons d'olive, afin d'en connaître les causes et les conséquences, et d'élaborer les actions correctives pour y remédier. Dans cette vision, nous avons eu recours à une étude de management des risques et nous avons opté pour la méthode Hazop (Hazard Operability and exploitability). Mais avant d'entamer cette étude de danger et d'exploitabilité, nous étions amenés à classer notre risque.

Selon la norme ISO [ISO 31000-2010], il existe plusieurs catégories de risques :

- Des risques stratégiques menaçant la capacité de l'entreprise à maintenir une activité rentable ;
- Des risques financiers tels que le risque marché ;
- Des risques naturels tels que les épidémies, etc ;
- Des risques opérationnels, mal connus, et qui peuvent faire entrave à l'atteinte des objectifs (la production, la qualité, etc.) et qui sont liés aux défaillances des systèmes.

Ainsi, nous constatons que notre risque s'inscrit dans le cadre des risques opérationnels et nous définissons notre risque comme suit : **Arrêt du système d'injection de grignons de GO.**

2.3.2. Définition de la méthode Hazop

La méthode Hazop (Hazard Operability and exploitability) est une analyse exhaustive des dysfonctionnements d'une installation comportant des circuits fluides ou un écoulement de matière. L'analyse Hazop se base sur les variations des paramètres de fonctionnement. Ces paramètres sont : Débit, Pression, Température, Niveau, Composition.

La méthode Hazop a été développée par la société « Imperial Chemical Industries » (ICI) au début des années 1970. Elle a depuis été adaptée dans différents secteurs d'activité.

Considérant de manière systématique les dérives des paramètres d'une installation en vue d'en identifier les causes et les conséquences, cette méthode est particulièrement utile pour l'examen de thermo-hydrauliques, pour lesquels des paramètres comme le débit, la température, la pression, le niveau, la concentration... sont particulièrement importants pour la de l'installation. On s'intéresse à l'influence des déviations par rapport à leurs valeurs nominales des divers paramètres physiques régissant le procédé.

Hazop suit une procédure assez semblable à celle proposée par l'AMDE.

L'Hazop ne considère plus des modes de défaillances mais les dérives potentielles (ou déviations) des principaux paramètres liés à l'exploitation de l'installation. De ce fait, elle est centrée sur l'installation à la différence de l'AMDE qui est centrée sur les composants.

Une caractéristique fondamentale de la méthode est sa mise en œuvre en équipe pluridisciplinaire.

Pour stimuler le processus de réflexion créative des mots clés, représentant des déviations sont utilisées : plus, moins, pas, etc. Ces dernières sont ensuite passées en revue afin de mettre en évidence leurs causes, leurs conséquences et les actions correctives nécessaires.

Les déviations potentiellement dangereuses sont par la suite hiérarchisées selon le couple (gravité, fréquence) afin de déterminer les actions futures à engager.

2.3.3. Domaine d'application de la méthode Hazop

La méthode Hazop est dédiée à l'analyse des risques des systèmes thermo hydrauliques, pour lesquels, il est primordial de maîtriser des paramètres comme : la pression, la température, le débit, etc.

2.3.4. Les phases de la méthode Hazop

Les phases de l' Hazop sont les suivantes :

- a) Dans un premier temps, choisir une ligne. Elle englobe généralement un équipement et ses connexions, l'ensemble réalisant une fonction dans le procédé identifiée au cours de la description fonctionnelle ;
- b) Choisir un paramètre de fonctionnement ;
- c) Retenir un mot-clé et générer une dérive ;
- d) Vérifier que la dérive est crédible, si oui, passer au point e), sinon revenir au point 3 ;
- e) Identifier les causes et les conséquences potentielles de cette dérive ;
- f) Examiner les moyens visant à détecter cette dérive ainsi que ceux prévus pour en prévenir l'occurrence ou en limiter les effets ;
- g) Proposer le cas échéant, des recommandations et amélioration ;
- h) Retenir un nouveau mot-clé pour le même paramètre et reprendre l'analyse au point c) ;
- i) Lorsque tous les mots-clés ont été considérés, retenir un nouveau paramètre et reprendre l'analyse au point b) ;
- j) Lorsque toutes les phases de fonctionnement ont été envisagées, retenir une nouvelle ligne et reprendre l'analyse au point a).

2.3.5. Justification du choix de la méthode Hazop

En effet, pour le choix de la méthode d'analyse des risques opérationnels - que nous avons défini auparavant comme étant l'arrêt du système d'injection de GO - plusieurs méthodes acquises au cours de management des risques se sont présentées à savoir : la méthode AMDEC, la méthode Delphi, la méthode Mads Mosar ; la méthode Hazop, etc.

Toutefois, et en analysant de près notre système d'injection de grignons d'olive, nous avons constaté que :

En premier, le système est régi par un ensemble de paramètres par exemple le débit d'injection de GO et par la suite une maîtrise de ces paramètres est indispensable.

En deuxième, nous nous intéressons à la fiabilisation de toute l'installation et non de celle de ses composants.

En troisième, une méthode systémique telle que Hazop offre une meilleure approche de management des risques.

De tous ces faits, découle le choix de la méthode Hazop.

2.3.6. Application de la méthode Hazop

- Choisir la ligne

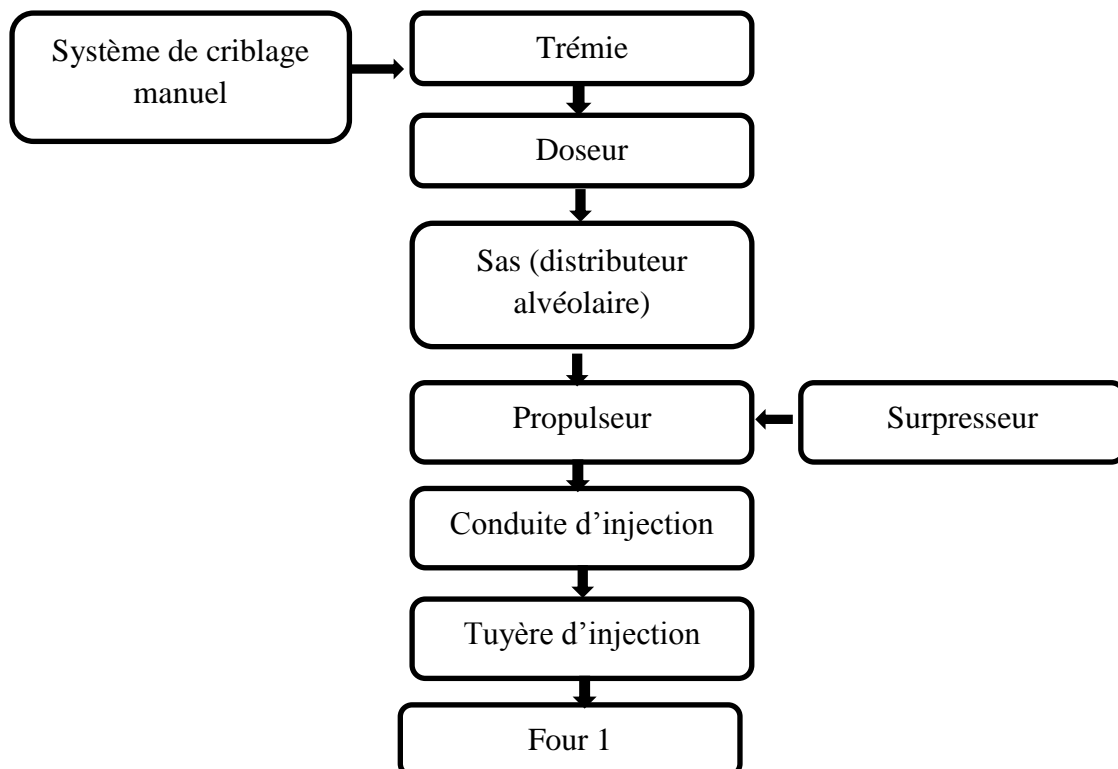


Figure 2-8: La ligne de Hazop ciblée

▪ Choisir les paramètres de fonctionnement

Les paramètres de fonctionnement de l'installation d'injection de grignons d'olive pour lesquels nous avons optés sont les suivants:

- Le débit d'air du surpresseur ;
- Le débit de GO ;
- Le débit tuyère ;
- La qualité de filtrage ;
- La qualité de distribution;
- La qualité de combustion ;
- La précision du dosage ;
- La précision du surpresseur.

▪ Retenir un mot clé et générer une dérive / Identifier les causes et les conséquences potentielles de cette dérive

Le tableau 2-1 récapitule ces deux étapes.

▪ La mise en place d'une matrice de criticité et des actions correctives

La matrice de criticité repose sur deux critères :

- Une échelle d'occurrence ;
- Une échelle de gravité.

D'après les brainstormings réalisés, l'historique des défaillances construit, et la documentation des incidences, nous avons défini notre l'échelle d'occurrence (voir annexe9).

De même, nous avons défini l'échelle de gravité (voir annexe 10).

Nous notons que nous nous sommes basés, pour la définition des matrices d'occurrence et de gravité, sur **[Cours management des risques, 2015, p54]**.

Ainsi nous élaborons le tableau 2-2, qui récapitule les résultats obtenus pour la hiérarchisation des dérives accompagnés des actions correctives proposées.

Tableau 2-1: Tableau récapitulatif de la génération, les causes et les conséquences des dérives

Paramètres	Mots clés	Indice de la dérive	Dérives	Causes	Conséquences
Débit	Moins	(a)	Débit d'air faible	Puissance insuffisante du surpresseur Pertes de charges élevées	Bouchage de la conduite d'injection
		(b)	Débit de GO faible	GO humide Fonctionnement de sas non correct	Bouchage de la conduite d'injection
	Aucun	(c)	Aucun débit d'air	Arrêt du surpresseur	Arrêt du système d'injection
		(d)	Aucun débit de GO	Alvéole cassée Arrêt du motoréducteur du sas	Arrêt du système d'injection
		(e)	Aucun débit tuyère	Bouchage de la conduite d'injection	Arrêt du système d'injection
	Inverse	(f)	Retour de GO	Alvéole cassée Présence des impuretés	Débouchage au niveau du sas et au niveau de la conduite d'injection
	Plus	(g)	Débit d'air élevé	Réglage correct du surpresseur	Débit du surpresseur suffisant

Qualité	Bonne	(h)	Bonne qualité de filtrage	Système de criblage correct	Absence des impuretés, Fonctionnement correcte du sas, Fonctionnement correcte du système d'injection
		(i)	Bonne qualité de distribution	Sas en bon état	Fonctionnement correcte du système de distribution
	Mauvaise	(j)	Mauvaise qualité de combustion	Déformation de la tuyère	Arrêt de la combustion en AF
		(k)	Mauvaise qualité de filtrage	Trappe ouverte Mauvais système de criblage	Passage des impuretés Débouchage du sas Débouchage de la conduite d'injection
		(l)	Mauvaise qualité de distribution	Alvéole cassée	Débouchage de la conduite Retour du GO
Précision	Bonne	(m)	Bonne précision de dosage	Doseur en bon état	Dosage correcte et précis
		(n)	Bonne précision de surpresseur	Réglages et dimensionnement correctes du surpresseur	Ecoulement correcte de GO
	Mauvaise	(o)	Mauvaise précision de dosage	Rupture de la bande Déport de la bande Fonctionnement incorrect des pesants	Valeurs erronées du débit de GO
		(p)	Mauvaise précision de surpresseur	Réglages et dimensionnement incorrectes du surpresseur	Débouchage de la conduite d'injection

Tableau 2-2: Résultats obtenus pour la hiérarchisation des dérives accompagnés des actions correctives proposées

Indice des dérives	Gravité	Occurrence	Criticité	Actions correctives proposées
(a)	2	3	32	-Redimensionnement du surpresseur -Nouveau tracé de la conduite d'injection
(b)	3	5	53	-Vérification des conditions de l'approvisionnement de GO et de son stockage -Redimensionnement du sas -Vérification de l'état du sas
(c)	4	2	24	-Maintenance préventive pour le surpresseur
(d)	4	2	24	-Maintenance préventive pour le sas -Vérification du fonctionnement du sas -Mise en place d'un système de criblage automatique
(e)	5	1	15	-Maintenance préventive pour la tuyère
(f)	4	4	44	-Mise en place d'un système de criblage automatique
(g)	-	-	-	-Maintien du débit du surpresseur : élaboration d'un plan de maintenance préventive
(h)	-	-	-	-Maintien de la qualité du filtrage : élaboration d'un plan de maintenance préventive
(i)	-	-	-	-Maintien de la qualité de distribution du sas : élaboration d'un plan de maintenance préventive
(j)	3	3	33	-Maintenance préventive pour tuyère -Vérification de la fermeture des trappes du système de criblage manuelle
(k)	4	4	44	-Mise en place d'un système de criblage automatique
(l)	5	4	45	-Mise en place d'un système de criblage automatique -Maintenance préventive pour le sas
(m)	-	-	-	-Maintien de la précision du dosage : élaboration d'un plan de maintenance préventive
(n)	-	-	-	-Maintien de la précision du distributeur : élaboration d'un plan de maintenance préventive
(o)	3	1	13	-Vérification du fonctionnement des pesants du doseur -Mise en place d'un capteur de dosage -Mise en place d'un superviseur doseur

Enfin, nous obtenons la matrice de criticité suivante :

Tableau 2-3: Matrice de criticité du système d'injection de grignons d'olive

5	(e)		(o)	(l)	
4		(c) (d) (k)		(f)	
3			(j) (p)		(b)
2			(a)		
1					
Gravité	1	2	3	4	5
Fréquence					

▪ **Interprétation des résultats :**

A travers la méthode Hazop, nous aboutissons aux actions correctives principales suivantes :

- La mise en place d'un système de criblage automatique ;
- Redimensionnement du surpresseur et du sas ;
- Nouveau tracé de la conduite d'injection ;
- Vérification des conditions de l'approvisionnement de GO et de son stockage ;
- Maintenance préventive pour le surpresseur, le sas, et le doseur.

Les résultats obtenues par biais de la méthode Hazop, représentent les actions futures à engager et dont le chapitre 3 fera l'objet.

Reste à effectuer un calcul de la fiabilité du système, afin de trancher vis à vis des actions futures les plus critiques.

2.4. Calcul de fiabilité

En effet, l'objectif phare de notre projet est la fiabilisation du système d'injection de GO d'où l'indispensabilité d'effectuer un calcul de fiabilité.

Pour y parvenir, nous allons, dans un premier lieu, présenter des concepts généraux de la fiabilité accompagnés d'une définition des fonctions de survie et du temps de bon fonctionnement(TBF).

Par la suite, nous allons trancher dans le choix de la loi de fiabilité adéquate à notre système d'injection de GO. Enfin, nous allons calculer la fiabilité de ce dernier.

2.4.1. Concepts généraux de la fiabilité

L'analyse de la fiabilité constitue une phase indispensable dans toute étude de sûreté de fonctionnement.

A l'origine, la fiabilité concernait les systèmes à haute technologie (centrales nucléaires, aérospatial). Aujourd'hui, la fiabilité est devenue un paramètre clé de la qualité et d'aide à la décision, dans l'étude de la plupart des composants, produits et processus : Transport, énergie, bâtiments, composants électroniques, composants mécaniques, etc.

De nombreux industriels travaillent à l'évaluation et l'amélioration de la fiabilité de leurs produits au cours de leur cycle de développement, de la conception à la mise en service (conception, fabrication et exploitation) afin de développer leurs connaissances sur le rapport Coût/Fiabilité et maîtriser les sources de défaillance.

L'analyse de la fiabilité dans le domaine de la mécanique est un outil très important pour caractériser le comportement du produit dans les différentes phases de vie, mesurer l'impact des modifications de conception sur l'intégrité du produit, qualifier un nouveau produit et améliorer ses performances tout au long de sa mission.

En mécanique, l'analyse de la fiabilité apporte des réponses à plusieurs interrogations : Quels sont les composants qui provoquent la panne du système mécanique ? Quelles sont les influences des incertitudes sur les données, en particulier sur la performance du produit ? Quel niveau de contrôle de qualité doit-on satisfaire ? Quelles sont les paramètres qui interviennent dans le dimensionnement de la structure pour une précision donnée ? Comment optimiser l'utilisation du matériel ? Etc.

2.4.2. Fonction de fiabilité ou fonction de survie

La fiabilité d'un dispositif au bout d'un temps t correspond à la probabilité pour que ce dispositif n'ait pas de défaillance entre 0 et l'instant t .

En désignant par T la variable aléatoire caractérisant l'instant de défaillance du dispositif, la fiabilité s'exprime par la fonction $R(t)$ – de l'anglais "Reliability"- telle que:

$R(t) = \text{Prob}(\text{qu'une entité } E \text{ soit non défaillante sur la durée } [0 ; t], \text{ en supposant qu'elle n'est pas défaillante à l'instant } t = 0)$

$$R(t) = P(T \geq t) = 1 - F(t)$$

$F(t)$ est la fonction de répartition de la variable T .

On note que, la variable "temps" doit être considérée comme une unité d'usage. En effet, dans le cas de certains dispositifs particuliers, il conviendra de considérer: une distance parcourue (kilomètre), nombre de tours, nombre de sollicitations, ...

La fonction de fiabilité a, en général, la forme suivante (figure 2-9):

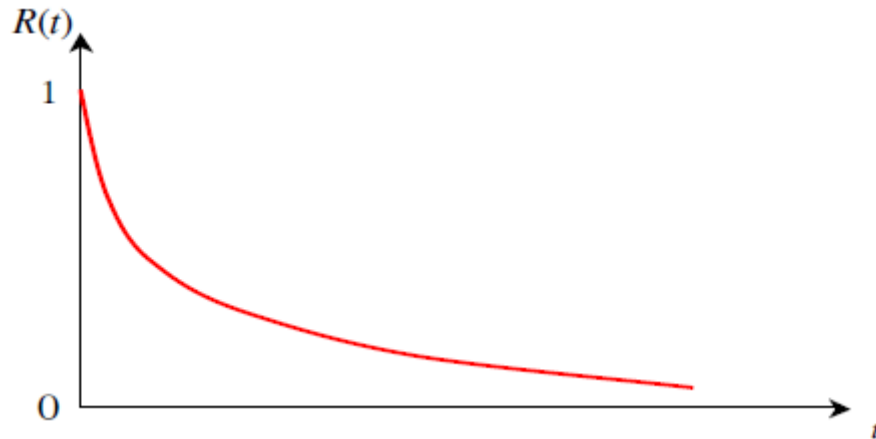


Figure 2-9: Fonction de fiabilité

La caractéristique contraire de la fiabilité est appelée défiabilité ou probabilité de défaillance du système. Elle est le complément à 1 de la fiabilité.

Dans le cas particulier où l'étude porte sur des matériels fonctionnant à la sollicitation (Démarreur, airbag, interrupteur, munition), la mesure de la Fiabilité est assimilée à la probabilité que le matériel fonctionne au moment de sa sollicitation. En pratique, on mesure plutôt la probabilité de défaillance à la sollicitation, notée $p = 1 - R$.

Une estimation de cette probabilité eu vu d'un test de N matériels est définie par le rapport du nombre de défaillances à la sollicitation et le nombre total de sollicitations.

$$p = \frac{k}{N}$$

Avec

- N : nombre de matériels testés
- k : nombre de matériels n'ayant pas fonctionné à la sollicitation
- p : probabilité de défaillance à la sollicitation

La défaillance à la sollicitation correspond au fait que le matériel testé refuse de changer d'état lorsqu'on le lui demande : marche-arrêt, ouverture-fermeture, mise à feu, ...

Un estimateur de la fiabilité est donné par: $R = 1 - p = 1 - \frac{k}{N}$

2.4.3. Temps moyen de bon fonctionnement

Le temps moyen de bon fonctionnement (ou de défaillance ou de panne) correspond à l'espérance de la durée de vie T , on le note $MTTF$:

$$MTTF = E[T] = \int_0^{+\infty} t \cdot f(t) dt = \int_0^{+\infty} R(u) du$$

Par définition le $MTTF$ est la durée de vie moyenne du système. tel que $f(t)$ densité.

2.4.4. Principales lois de la fiabilité

L'objet de ce paragraphe est de présenter quelques distributions de vie qui interviennent le plus fréquemment dans l'analyse des données de vie et qui sont communes à plusieurs disciplines.

Pour ceci, nous parlerons en particuliers des lois continues et nous énoncerons les principales propriétés de ces lois (densité de probabilité, fonctions fiabilité et taux de défaillance) ainsi que leur application en fiabilité ([Afnor, 1988], [Ayyub and Mccuen, 1997], [Birolini, 1997], [Hoang, 2003], [Leemis, 1994], [Procaccia et al., 1992], [Pagès and Gondran, 1980], [Villemeur, 1988]).

Les principales lois de fiabilité à savoir la loi exponentielle, la loi normale, la loi Log-normale, la loi de Weibull, la loi gamma, la loi uniforme et la loi du Khi-deux:

▪ La loi exponentielle

Cette loi a de nombreuses applications dans plusieurs domaines. C'est une loi simple, très utilisée en fiabilité dont le taux de défaillance est constant. Elle décrit la vie des matériels qui subissent des défaillances brutales.

La densité de probabilité d'une loi exponentielle de paramètre λ s'écrit :

$$f(t) = \lambda e^{-\lambda t}$$

La fonction fiabilité :

$$R(t) = e^{-\lambda t}$$

Le taux de défaillance est constant dans le temps : $\lambda(t) = \lambda$.

▪ **La loi normale (Laplace-Gauss)**

La loi normale est très répandue parmi les lois de probabilité car elle s'applique à de nombreux phénomènes. En fiabilité, la distribution normale est utilisée pour représenter la distribution des durées de vie de dispositifs en fin de vie (usure) car le taux de défaillance est toujours croissant.

On ne l'utilisera que si la moyenne des durées de vie est supérieure à 3 fois l'écart type. En effet, t est toujours positif, alors que la variable normale est définie de $-\infty$ à $+\infty$; la restriction imposée réduit la probabilité théorique de trouver une durée de vie négative à environ 0.1 %.

La densité de probabilité d'une loi normale de moyenne μ et d'écart-type σ s'écrit :

$$f(t) = \frac{1}{\sigma\sqrt{2\pi}} e^{-\frac{1}{2}\left(\frac{t-\mu}{\sigma}\right)^2}$$

La fonction de répartition s'écrit :

$$F(t) = \frac{1}{\sigma\sqrt{2\pi}} \int_{-\infty}^t e^{-\frac{(x-\mu)^2}{2\sigma^2}} dx$$

La fiabilité est donnée par: $R(t) = 1 - \Phi((t-\mu)/\sigma)$

Où Φ est la fonction de répartition de la loi normale centrée ($\mu = 0$) réduite ($\sigma = 1$):

$$\Phi(t) = \frac{1}{\sqrt{2\pi}} \int_{-\infty}^t e^{-\frac{u^2}{2}} du$$

Une variable aléatoire continue et positive T est distribuée selon une loi log-normale si son logarithme népérien est distribué suivant une loi normale. Cette distribution est largement utilisée pour modéliser des données de vie, en particulier les défaillances par fatigue en mécanique.

La densité de probabilité d'une loi log-normale de paramètres positifs μ et σ est :

$$f(t) = \frac{1}{\sigma t \sqrt{2\pi}} e^{-\frac{1}{2}\left(\frac{\log(t)-\mu}{\sigma}\right)^2}, t > 0$$

La fonction fiabilité :

$$R(t) = 1 - \Phi\left(\frac{\log(t) - \mu}{\sigma}\right)$$

$$R(t) = 1 - \frac{1}{\sigma\sqrt{2\pi}} \int_0^t \frac{1}{x} e^{-\frac{1}{2}\left(\frac{\log(x) - \mu}{\sigma}\right)^2} dx$$

:

Φ : Fonction de répartition de la loi normale centrée réduite.

Le domaine de définition n'étant jamais négatif, il n'y a aucune limitation à l'emploi de la distribution log-normale en fiabilité. Le taux de défaillance est croissant dans le début de vie puis décroissant en tendant vers zéro et la distribution est très dissymétrique.

▪ La loi de Weibull :

C'est la plus populaire des lois, utilisée dans plusieurs domaines (électronique, mécanique,..). Elle permet de modéliser en particulier de nombreuses situations d'usure de matériel. Elle caractérise le comportement du système dans les trois phases de vie : période de jeunesse, période de vie utile et période d'usure ou vieillissement. Dans sa forme la plus générale, la distribution de Weibull dépend des trois paramètres suivants : β , η et γ . La densité de probabilité d'une loi de Weibull a pour expression :

$$f(t) = \frac{\beta}{\eta} \left(\frac{t-\gamma}{\eta}\right)^{\beta-1} e^{-\left(\frac{t-\gamma}{\eta}\right)} \quad t \geq \gamma$$

Où : β est le paramètre de forme ($\beta > 0$)

η est le paramètre d'échelle ($\eta > 0$)

γ est le paramètre de position ($\gamma \geq 0$)

La fonction fiabilité s'écrit:

$$R(t) = e^{-\left(\frac{t-\gamma}{\eta}\right)^\beta}$$

Le taux de défaillance est donnée par:

$$\lambda(t) = \frac{\beta}{\eta} \left(\frac{t-\gamma}{\eta}\right)^{\beta-1}$$

Suivant les valeurs de β , le taux de défaillance est soit décroissant ($\beta < 1$), soit croissant ($\beta > 1$). La distribution de Weibull permet donc de représenter les trois périodes de la vie d'un dispositif décrites par la courbe en baignoire.

Le cas $\gamma > 0$ correspond à des dispositifs dont la probabilité de défaillance est nulle jusqu'à un certain âge γ .

▪ La loi Gamma

La loi gamma est la loi de l'instant d'occurrence du $\alpha^{\text{ème}}$ évènement dans un processus de Poisson.

Soit $\{T_i\}_{i=1,\alpha}$ le vecteur représentant les durées inter-évènements (les temps entre les défaillances successives d'un système). Si ces durées sont des variables aléatoires indépendantes et identiquement distribuées selon une loi exponentielle de paramètre β , alors le temps cumulé d'apparition de α défaillances suit une loi Gamma de paramètre (α, β) . Sa densité de probabilité s'écrit :

$$f(t) = \frac{\beta^\alpha \cdot t^{\alpha-1} \cdot e^{-\beta t}}{\Gamma(\alpha)} \quad t \geq 0, \alpha \geq 1 \text{ et } \beta \geq 0$$

Le taux de défaillance est donné par :

$$\lambda(t) = \frac{\beta^\alpha \cdot t^{\alpha-1} \cdot e^{-\beta t}}{\int_t^\infty \Gamma(\alpha) f(u) du}$$

La loi gamma est très utilisée dans l'approche bayésienne, elle est la conjuguée naturelle de la loi exponentielle de paramètre λ .

Un cas particulier intéressant consiste, pour un entier naturel n fixé, à choisir les paramètres: $\alpha = n/2$ et $\beta = 1/2$. La loi obtenue est celle du Khi-deux à n degrés de liberté.

▪ La loi uniforme

C'est une loi utilisée dans l'approche bayésienne pour modéliser l'avis d'experts face à une situation donnée. La densité de probabilité et la fiabilité d'une loi uniforme sur $[0, a]$ sont données par les formules suivantes:

$$f(t) = \begin{cases} \frac{1}{a} & \text{si } 0 \leq t \leq a \\ 0 & \text{si } t > a \end{cases}$$

Plus généralement, la distribution de probabilité d'une loi uniforme sur [a, b] s'écrit:

$$f(t) = \begin{cases} \frac{1}{b-a} & \text{si } a \leq t \leq b \\ 0 & \text{sinon} \end{cases}$$

▪ La loi du Khi-deux

La loi du Khi-deux, ou loi de Pearson, ne sert pas à modéliser directement la fiabilité, mais essentiellement au calcul des limites de confiance lors des estimations par intervalle de confiance. Elle est caractérisée par un paramètre positif ν appelé degrés de liberté et définie que pour des valeurs positives.

La densité de probabilité d'une loi de Khi-deux à ν degrés s'écrit :

$$f(t) = \frac{1}{2^{\frac{\nu}{2}} \Gamma(\frac{\nu}{2})} t^{\frac{\nu}{2}-1} e^{-\frac{t}{2}} \quad t \geq 0$$

La loi du Khi-deux est décrite par une table statistique.

2.4.5. Recueils de données de fiabilité

Parmi les problèmes rencontrés lors du calcul de la fiabilité des systèmes mécaniques, les plus fréquents sont la quasi absence de normalisation et de standardisation internationales et l'absence des données de vie sur les composants des systèmes mécaniques.

En électronique, un domaine où le calcul de la fiabilité est pratiqué depuis de nombreuses années, les bases de données de fiabilité sont disponibles et nombreuses. En revanche, en mécanique les recueils de données existants sont moins reconnus qu'en électronique, et moins nombreux mais ils sont tout de même très utilisés surtout ces dernières années.

Dans cette vision et soumis à ces contraintes, nous avons réalisé des brainstormings avec les responsables et l'ensemble du personnel du projet AF, nous nous sommes appuyées également sur les rapports d'incidents communiqués par les responsables du secteur cuisson. Pour ainsi construire l'historique des défaillances présenté en annexe 11.

2.4.6. Choix de la loi de fiabilité

La détermination de la fiabilité d'un système électronique, mécanique ou autre nécessite tout d'abord de connaître la loi de la fiabilité (ou la loi de défaillance) de chacun des composants intervenant dans le système ([Bon, 1995], [Cox and Oakes, 1984], [Coccozza- Thivent, 1997], [Pagès and Gondran, 1980]).

Ceci est simple pour certains types de systèmes tels que les systèmes électroniques, or ce n'est pas le cas pour des systèmes mécaniques à cause de la complexité de la structure du système étudié.

Les systèmes mécaniques sont des ensembles d'éléments technologiques liés par des relations statiques et dynamiques assez complexes.

Pour un système électronique chaque composant a un poids important dans la fiabilité du système, la fiabilité du système est donc calculée en fonction de la fiabilité de tous ses composants.

Les calculs sont effectués sous l'hypothèse que les taux de défaillance sont constants dans le temps, une hypothèse acceptable pour la plupart des composants, ce qui rend les calculs beaucoup plus simple.

La détermination des taux de défaillance des composants est effectuée soit à partir des modèles développés dans des bases de données disponibles, soit à partir d'essais effectués sur les composants ou bien à partir des résultats d'exploitation des produits.

La fiabilité d'un système mécanique, contrairement à l'électronique, repose sur la fiabilité de quelques composants élémentaires responsables de son dysfonctionnement, dits composants " responsables " ou " critiques " (parfois un seul).

2.4.7. Justification du choix de la loi de Weibull

De tous ce qui précède à savoir l'explication des lois de fiabilité, les critères de choix de la loi de fiabilité et l'historique des pannes, nous aboutissons aux constats suivants :

- La loi exponentielle décrit la durée des vies des matérielles subissant des défaillances brutales ;
- La loi normale représente la distribution des durées de vie (usure) en fin de vie ;
- La loi Log-normale caractérise les défaillances par fatigue ;
- La loi de Weibull caractérise l'usure des matériels.

En s'appuyant sur les causes de défaillance constatées lors de la construction de l'historique des pannes, nous remarquons que la majorité des défaillances correspond à l'usure de l'alvéole du distributeur alvéolaire et ainsi nous concluons que la loi de Weibull correspond exactement à notre cas.

Reste maintenant à déterminer ces paramètres et calculer ainsi la fiabilité de l'installation d'injection de GO.

2.4.8. Les paramètres de la loi de Weibull

Selon la loi Weibull la fonction de fiabilité $R(t)$ possède une expression :

$$R(t) = 1 - F(t) = e^{-\left(t - \gamma/\eta\right)^\beta}$$

Tel que la fonction de répartition $F(t)$ représente la défiabilité ou bien la fonction complémentaire de la fiabilité.

Cette loi possède trois paramètres différents :

- **Paramètre de forme $\beta > 0$ sans dimension:**

Ce paramètre donne des indications sur le mode de défaillances et sur l'évolution du taux de défaillance dans le temps.

- Si $\beta > 1$: le taux de défaillance est croissant, caractéristique de la zone de vieillesse ;
- Si $1,5 < \beta < 2,5$: fatigue ;
- Si $3 < \beta < 4$: usure, corrosion ;
- Si $\beta = 1$: le taux de défaillance est constant, caractéristique de la zone de maturité ;
- Si $\beta < 1$: le taux de défaillance est décroissant, caractéristique de la zone de jeunesse.

- **Paramètre d'échelle $\eta > 0$, qui s'exprime dans l'unité de temps.**

- **Paramètre de position, $-\infty < \gamma < +\infty$, qui s'exprime dans l'unité de temps :**

- $\gamma > 0$: la probabilité de défaillance dans les premières utilisations du système est nulle ;
- $\gamma = 0$ Une probabilité de défaillance sera présente dès la mise en service du système ;
- $\gamma < 0$ Une probabilité de défaillance est déjà présente au moment de l'installation du système.

2.4.9. Calcul de la fiabilité de l'installation d'injection du GO

Afin de déterminer les paramètres de la loi de Weibull, nous nous sommes basées sur les données de fiabilité provenant de l'historique des pannes.

Nous avons calculé, dans un premier lieu, les TBF (temps de bon fonctionnement).

Par la suite, nous avons eu recours au logiciel Weibull++ (voir annexe 12), qui nous a offert la possibilité de déterminer ces paramètres ainsi que le tracé des courbes de défaillance $R(t)$.

Nous obtenons : $MTTF= 135.33h$; Taux de défaillances $0.0198/h$; $\mu=5022$; $\sigma=0.11$; $\beta=2.613$ et $\eta=169.033$. Ainsi, nous avons obtenu les résultats suivants (Figure 2-10) (figure 2-11) :

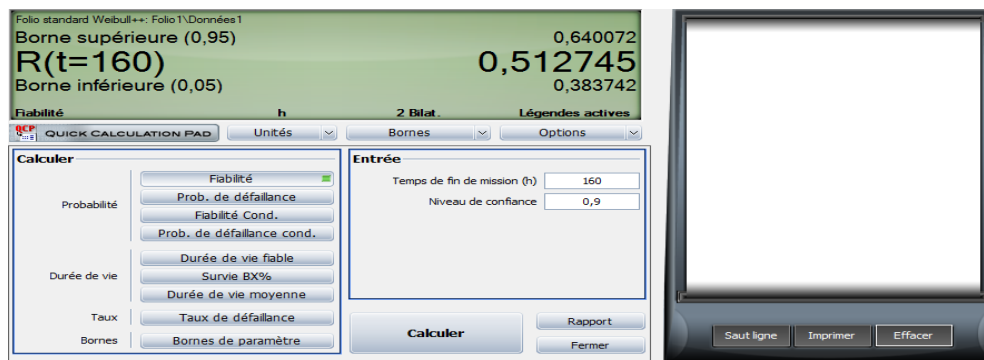


Figure 2-10: Résultat du calcul de la fiabilité obtenu par WEIBULL++

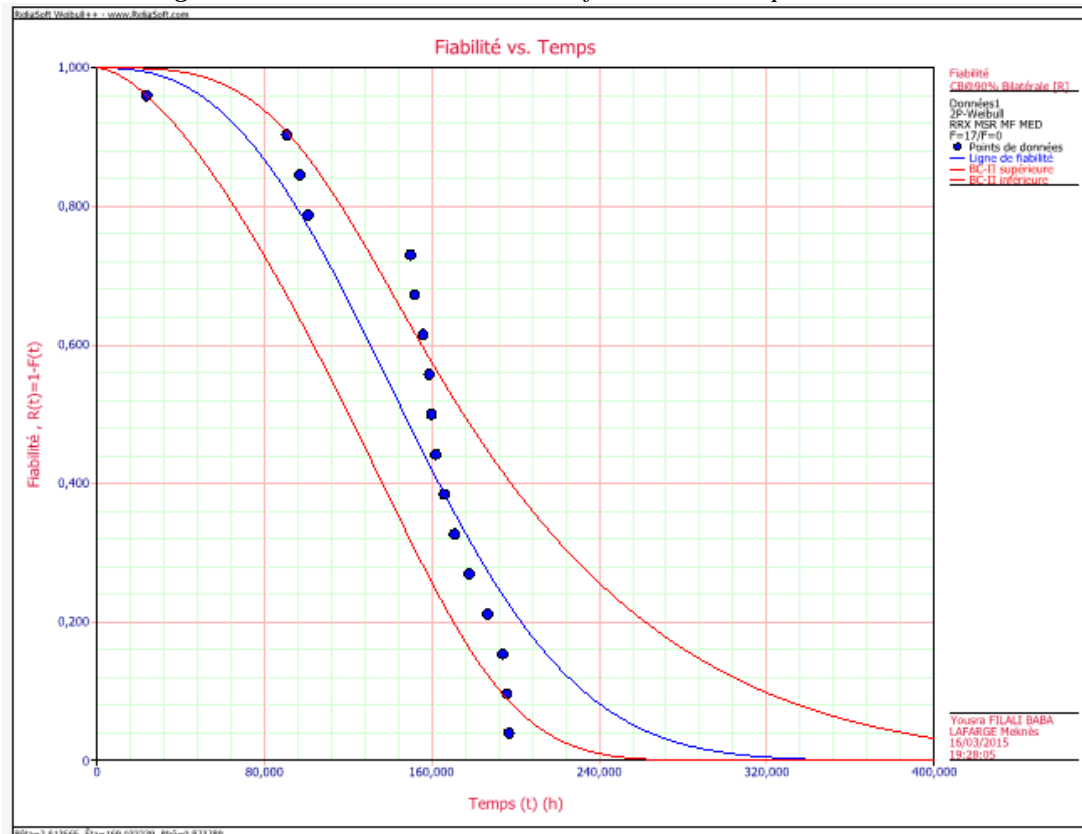


Figure 2-11: Tracé de la courbe de fiabilité par le logiciel WEIBULL++

Les résultats de logiciel Weibull++ sont détaillés en avantage dans l'annexe 13.

$$\text{Or, } A = \text{Disponibilité} = \frac{\mu}{\mu + \lambda} = \frac{MTBF}{MTBF + MTTF} \text{ et } MTTF = \frac{\text{temps total d'arrêt}}{\text{nombre d'arrêts}} = 11.58 \text{h}$$

$$\text{Donc, } R(t=160) = 0.51 = e^{-\left(\frac{t-\gamma}{\gamma}\right)^\beta}, \text{ par la suite } \gamma = 14.709 \text{ et ainsi } A = 66.4\%$$

Enfin, nous calculons la MTBF (moyenne des temps de bon fonctionnement) suivant la relation : $MTBF = A * \eta + \gamma = 72,78 \text{h}$.

Nous constatons ainsi que la fiabilité du système est remarquablement faible. Dans ce qui suit, et toujours dans le cadre du diagnostic de l'installation d'injection de GO, nous allons calculer le débit du distributeur alvéolaire et les pertes de charges dans la conduite d'injection.

2.5. Calcul du débit du distributeur alvéolaire

Nous avons remarqué, lors de la construction de l'historique des pannes, que l'alvéole cassée du sas représente 80% des défaillances. D'où la nécessité de calculer le débit du sas.

Dans cette vision, et avec l'aide du responsable procédés et du laboratoire d'analyses, nous avons calculé la masse de GO que contient chaque poche du sas telle que $m = 320 \text{ gr}$, pour ensuite obtenir le débit suivant :

Nous avons débit = $\rho * V * N * n * s = m * N * n * s$ tel que :

- ρ = masse volumique du GO
- V = volume de la poche du GO
- N = taux de rotation du sas
- n = nombre de poches du sas
- m = masse de GO dans une poche du sas = 320 g
- s = coefficient de sécurité = 60% des poches est remplie.

Nous obtenons ainsi un débit = $320 * 104 * 6 * 0.6 = 7.18 \text{ tonnes/h}$.

Nous constatons, par la suite, que, théoriquement, notre distributeur alvéolaire peut débiter jusqu'à 7 tonnes/h ce qui ne laisse penser à calculer les pertes de charges dans la conduite d'injection.

2.6. Calcul des pertes de charges dans la conduite d'injection

Les pertes de charges représentent un problème intrinsèque à l'écoulement de fluide en générale et particulièrement à l'écoulement du GO plus l'air dans notre conduite d'injection.

Ainsi l'objectif de ce calcul est de trancher dans le choix du type de la conduite d'injection du GO.

Pour ceci, nous avons effectué des essais d'écoulement pour notre installation avec des tubes rigides et flexibles et par biais du tube de Pitot nous avons déterminé la vitesse d'écoulement pour différents points, la pression dynamique et totale pour en conclure la pression statique (voir annexe 14).

Nous avons, enfin, constaté que la conduite rigide présente des pertes de charges inférieures à la conduite flexible et d'où découle le choix d'une conduite d'injection rigide.

2.7. Conclusion

Pour clore ce chapitre, nous pouvons avancer que, la méthode Hazop nous a permis de recenser les différentes défaillances que présentent le système d'injection de GO, afin de proposer les actions futures à engager.

Tandis que, le calcul de la fiabilité, du débit du distributeur alvéolaire et celui des pertes des charges, nous a permis de trancher dans le choix des actions correctives, et dont la mise en place d'un système de criblage automatique occupe la première position.

Quant à la fiabilisation du système d'injection de GO, cette tâche qui représente le noyau de notre travail, elle fera objet du troisième chapitre.

CHAPITRE 3

FIABILISATION DU SYSTEME

D'INJECTION DE GO

3.1. Introduction

Ce chapitre a pour finalité la fiabilisation de notre système d'injection de GO. Pour y parvenir, nous allons élaborer un plan d'actions de fiabilisation articulé autour de trois axes principaux. Ensuite, nous allons détailler minutieusement ces actions, pour enfin aboutir à une nouvelle estimation de la fiabilité de notre système d'injection de GO.

3.2. Plan d'actions de la fiabilisation

La démarche suivie pour élaborer un plan d'actions de fiabilisation consiste à subdiviser ces actions en fonction de deux critères :

- Les actions correctives ; permettant de remédier aux défaillances constatées dans le diagnostic réalisé dans le chapitre précédent.
- Les actions d'amélioration ; permettant de prévenir ces défaillances et d'augmenter le débit d'injection de GO.

3.3. Mise en place du chantier de fiabilisation

3.3.1. Proposition d'un système de criblage automatique

La proposition d'un système de criblage automatique découle de l'étude de management des risques via la méthode Hazop que nous avons effectué précédemment, et qui nous a permis de dégager les défaillances critiques responsables de la majorité des arrêts du système d'injection de GO, et affectant ainsi la fiabilité de ce dernier.

Toutefois, cette solution est contrainte par le 0 DH d'investissement, c'est à dire aucun achat de système de criblage n'est permis.

Pour ceci, nous avons contacté l'ensemble des ateliers possédant un système de criblage non utilisé, pour l'acquérir par la suite.

Cette recherche a mené à l'acquisition d'un système de criblage du service d'ensachage.

L'équipe du projet s'est assurée de son fonctionnement et de sa mise en place.

A travers le paragraphe suivant, nous allons décrire d'avantage le tamis vibrant Niagara et nous allons également expliquer son fonctionnement.

Quant à ses caractéristiques, elles seront présentées en annexe 15.

▪ **Description de la machine**

Les tamis vibrant NIAGARA sert à séparer les corps étrangers et les collages de matériau provenant de matières en vrac pulvérulentes.

Le tamis vibrant est composé d'un châssis de base qui est fixé élastiquement à la construction du plafond et le blindage covibrant avec le corps du tamis.

L'excitation s'effectue par un arbre sur les côtés duquel sont fixés des poids déséquilibrés. Le moteur de commande est fixé latéralement, au choix à droite ou à gauche sur une console de moteur.

Deux lucarnes sont placées dans la tôle du couvercle pour observer le plan du tamis.

L'étanchéité entre les goulottes fixes et les tubulures vibrantes de l'appareil à tamiser s'effectue à l'aide des manchettes à flexible fixées par colliers de fixation.

▪ **Caractéristiques techniques de la machine**

Les caractéristiques techniques du tamis vibrant NIAGARA sont présentées en annexe15.

3.3.2. Amélioration du débit d'injection

En effet, la fiabilisation du système d'injection se traduit en termes d'augmentation et du taux de la fiabilité du système d'injection de GO et du débit de GO injecté.

▪ **Mise en place du tamis NIAGARA**

Le calcul effectué auparavant dans le chapitre 2 nous a permis de constater que la capacité du distributeur alvéolaire peut atteindre 7 tonnes/h et que c'est la présence des corps étrangers dans le GO qui faisait entrave à l'atteinte de ce débit.

Ainsi, avec la mise en service du tamis vibrant NIAGARA, nous avons mis fin à l'ensemble des défaillances et arrêts intrinsèques à la présence des corps étrangers permettant ainsi le passage d'un débit d'injection de GO de 2 tonnes/h à 4tonnes/h après le recalcul du débit injecté du grignon d'olive par le sas.

▪ **Diminution du taux de rotation du motoréducteur du sas**

En effet, l'observation de près du système d'injection de GO nous a permis de dégager une remarque importante et qui se présente comme suit : le taux de rotation du distributeur

alvéolaire est très élevé et atteint 104tours/min, ainsi par effet d'inertie et en conséquence de l'effet de l'humidité du GO, une partie de ce dernier reste collée au fond des alvéoles et ne se transmet pas à la conduite d'injection.

Par conséquent, nous avons formulé l'hypothèse suivante : Le taux de rotation de l'arbre du sas affecte également l'atteinte du débit voulu.

Par suite, nous avons discuté de cette hypothèse avec l'ensemble des membres du projet AF et nous avons décidé de diminuer le taux de rotation du distributeur alvéolaire et le fixer à 58tours/h.

Résultat : Notre hypothèse s'est avérée correcte et le débit d'injection de 4tonnes/h est atteint.

3.3.3. Elaboration du plan de maintenance

▪ Introduction

Afin d'assurer le bon fonctionnement des équipements, et améliorer leur fiabilité, il faut que la politique de maintenance soit bien définie, et ce pour chaque équipement, pour chaque sous-ensemble, et composant.

Le choix de la politique de maintenance dépend de plusieurs critères (voir annexe 16):

Avant de procéder à un choix quelconque, il est primordial de donner un aperçu sur les différents types de maintenance existants.

▪ Types de la maintenance

(Les différents types de la maintenance sont illustrés dans l'annexe 17).

▪ Choix de la politique de maintenance

En effet, le choix de la politique de maintenance découle des résultats de deux approches, l'une qualitative, basée sur les abaques de Noiret illustrés en annexe 18, et l'autre quantitative, fondée sur le calcul du ratio de criticité économique.

▪ Présentation de l'approche qualitative :

Nous procédons par une approche qualitative, en utilisant les abaques de Noiret illustrés en annexe 18. Ces abaques vont nous permettre de faire un choix entre la maintenance corrective ou préventive.

Les critères de sélection du type de maintenance sont les suivants :

- L'âge du matériel ;
- L'indépendance du matériel (redondance, importance, etc.) ;
- La complexité du matériel ;
- Le coût du matériel ;
- L'origine du matériel ;
- La perte ou non de produit en cas de défaillance ;
- Les conditions de travail ;
- Les délais d'exécution.

Ces critères sont illustrés d'avantage dans la table de Noiret présentés en annexe 19.

▪ **Interprétation des résultats de l'approche qualitative:**

- En dessous de 500 points, il n'est pas nécessaire de faire du préventif ;
- Entre 500 et 540 points, il y a des possibilités de réaliser du préventif. On pourra affiner cette possibilité en mettant en place du correctif résiduel ;
- Au-dessus de 540 points, le préventif est nécessaire.

▪ **Résultats de l'approche qualitative**

Les résultats de l'approche qualitative sont illustrés dans le tableau suivant :

Tableau 3-1: Résultats de l'approche qualitative

Équipement	Conditions de travail	Délai d'exécution	Age du matériel	Interdépendance du matériel	Complexité du matériel
Trémie	250	25	90	50	5
Doseur	250	25	60	70	25
Sas	250	25	60	70	25
Surpresseur	250	25	60	70	45
Propulseur	250	25	90	50	5
Conduite	250	25	90	50	25

Tableau 3-2: Résultats de l'approche qualitative

Équipement	Coût du matériel	Origine du matériel	Robustesse du matériel
Trémie	5	20	25
Doseur	25	50	30
Sas	15	50	30
Surpresseur	55	90	30
Propulseur	15	50	25
Conduite	5	50	25

La Pondération des critères de l'approche qualitative est illustrée dans le tableau suivant :

Tableau 3-3: Pondération des critères de l'approche qualitative

Équipement	Total de pondération de critère
Trémie	470
Doseur	535
Sas	525
Surpresseur	625
Propulseur	510
Conduite	520

▪ Constat du l'étude qualitative :

La maintenance préventive est privilégiée puisque le total de la pondération de critère de presque tous les équipements est compris entre 500 et 540 points.

▪ Présentation de l'approche quantitative :

Après avoir réalisé un calcul de fiabilité en suivant le modèle de Weibull, la mise en pratique de cette loi va permettre de dégager l'existence d'une période d'intervention systématique T telle que la maintenance préventive soit plus économique que la maintenance corrective, par la suite sa valeur optimale θ : période où il faudrait procéder à une intervention préventive avant qu'une défaillance n'apparaisse.

La démarche de cette approche est présentée en annexe 20.

▪ Résultats de l'approche quantitative :

Pour calculer la MTBF des équipements nous avons eu recours au logiciel Windchill Quality Solutions qui à partir des TBF classés par ordre croissant, permet de générer une table comportant les paramètres de Weibull, à savoir β , η et γ , ainsi qu'une courbe représentant la fonction de répartition $F(t) = 1 - R(t)$.

(Les résultats du calcul sont présentés en annexe 21).

- **Calcul du MTBF pour le sas:**

A partir du logiciel Windchill, nous aboutissons aux valeurs suivantes :

Nous avons $\beta=1.090748$; $\eta=293.192191$; $\gamma =43.745142$ donc et par biais des tables de Weibull présentées en annexe 22 nous obtenons $A= 0.96491$.

Par la suite, MTBF du sas est :

$$MTBF = \eta * A + \gamma = 326.649219h.$$

- **Calcul du MTBF pour le surpresseur :**

Nous parcourons la même démarche pour le calcul du MTBF du surpresseur et nous obtenons : $\beta=0.463154$; $\eta=441.467040$; $\gamma =20.427451$ donc on $A= 2.47859$.

Alors MTBF du sas est : $MTBF = \eta * A + \gamma = 1114.6432h$.

Dans le but de calculer la période optimisée θ , nous utilisons l'abaque de Kelly illustré en annexe 20 et dont les entrées sont : $C2/C1$, β et r .

Le tableau ci-dessous résume les résultats obtenus lors de l'application du modèle de Weibull :

Tableau 3-4 : Résultats de l'approche quantitative

Equipement de l'installation	Sas	Surpresseur
MTBF(h)	326.6492	1114.6432
β	1.09074	0.46315
H	293.192	441.467
p(DH)	220	170
P(DH)	1889.27	1004.5376
R	8.587	5.91
C2/C1	0.3	0.6
$\Theta(h)$	131	216.315

▪ **Constat de l'approche quantitative :**

Le tableau ci-dessus permet de déterminer la période où il serait préférable de faire une intervention préventive systématique.

Toutefois, nous signalons que cette approche ne nous permet pas de déterminer la nature exacte de l'intervention préventive (Contrôle, révision, entretien, changement...), mais nous pousse à procéder à une surveillance au bout d'une période Θ afin de vérifier le bon fonctionnement des composants et par voie de conséquence agir dans le cas inverse.

3.3.4. Application de la méthode DAME

Après avoir tranché dans le choix de la politique de maintenance, et opté pour la maintenance préventive, nous allons déterminer les actions préventives relatives à chacun des composants des équipements. Dans cette perspective, nous nous sommes basées sur la méthode DAME, qui s'est présentée parfaitement adéquate avec la méthode Hazop vu qu'elles reposent sur des piliers communs. De ce fait, nous allons définir la méthode et ses piliers, pour ensuite présenter sa mise en œuvre.

▪ **Présentation de la méthode DAME**

La méthode DAME « Définition des actions de maintenance des équipements » consiste à définir les actions de maintenance à réaliser sur un équipement.

Elle entre dans la politique de maintenance de l'équipement, et met en valeur à la fois la maintenance préventive, la maintenance prédictive (mesures...).

▪ **Méthodologie de DAME :**

La méthode DAME repose sur huit étapes essentielles à savoir :

- Découpage fonctionnel et technique ;
- Répertoire de tous les dysfonctionnements potentiels ;
- Notation de la criticité des défaillances ;
- Hiérarchisation des défaillances ;
- Analyse Causes-Racines ;
- Recherche de solutions préventives ;
- Recherche de solutions prédictives ;
- Rechanges pour les actions curatives.

▪ **Etape 1 : Décomposition fonctionnelle et technique**

Tableau 3-5: Décomposition fonctionnelle de la trémie.

Trémie	
Sous ensemble	Fonction
Trémie	Alimenter le doseur en GO

Tableau 3-6: Décomposition fonctionnelle du doseur à bande.

Doseur à bande	
Sous- ensemble	Fonction
Motoréducteur	Entrainer le tambour de commande
Tambour de commande	Entrainer le tapis en rotation
Tambour de queue	Maintenir l'équilibre pendant la rotation du tapis
Rouleaux	Assurer le non fléchissement du tapis
Bavette en caoutchouc	Assurer l'étanchéité du doseur
Pesants	Déterminer de débit des GO
Tapis	Assurer le transport des GO

Tableau 3-7: Décomposition fonctionnelle du sas.

Sas	
Sous ensemble	Fonction
Motoréducteur	Entrainer le sas en rotation
Alvéoles	Alimenter avec un débit précis la conduite d'injection en GO

Tableau 3-8: Décomposition fonctionnelle du surpresseur.

Surpresseur	
Sous ensemble	Fonction
Moteur électrique	Entrainer la rotation des rotors
Poulies	Maintenir les courroies et entrainer la rotation des arbres des rotors
Courroies	Transmission de rotation
Roulements	Assurer la rotation du rotor avec une précision et un frottement optimisé.
Engrenages de synchronisation	Maintenir les rotors en phase et transmettre la rotation entre les rotors
Le filtre à air	Filter l'air aspiré avant de traverser les lobes des rotors
Deux rotors trilobés contrarotatifs	Expulser le gaz entrant du surpresseur du côté refoulement

▪ **Etape 2 : Répertoire des Dysfonctionnements Potentiels**

Compte tenu de l'historique des pannes et de la méthode de Hazop que nous avons adopté pour analyser l'état actuel, nous avons relevé pour chaque organe les dysfonctionnements qui lui sont associés, ainsi que toutes les anomalies susceptibles d'en être les causes.

Les données sont détaillées dans l'annexe 11.

▪ **Etape 3 : Notation de la criticité et hiérarchisation des défaillances**

Dans l'étape précédente, nous avons mis en évidence les principaux dysfonctionnements, ainsi que les causes apparentes.

Pour calculer la criticité de chacune des défaillances, nous avons pris comme critères de calcul de criticité la probabilité que cette défaillance arrive, ainsi que la gravité que présente cette défaillance.

Les données sont détaillées dans le tableau 2-2.

▪ **Etape 4 : Analyse Causes-Racines**

Avant de présenter les résultats de la quatrième étape qui consiste à recenser la cause mère de chacune des défaillances, nous allons, dans un premier lieu, définir brièvement la méthode cause racine et expliquer par la suite son objectif ainsi que sa démarche.

▪ Définition de la méthode RCA

L'analyse cause racine appelée également la méthode des 5 pourquoi représente une méthode de résolution de problèmes.

L'objectif étant de remonter à la cause originale d'un phénomène en ne se contentant pas de la première explication venue liée au symptôme, mais en creusant la réflexion avec un questionnement approfondi.

Elle part du constat qu'il est plus judicieux de traiter les causes d'un problème que d'en traiter les symptômes immédiats. Pour ainsi déterminer une solution définitive.

La démarche de la méthode RCA (Root Cause Analysis) est présentée dans l'annexe 23.

▪ Application de la méthode RCA

Pour la mise en œuvre de la méthode RCA, nous avons décortiqué les causes de chacune des défaillances à savoir la défaillance du surpresseur, du doseur et du distributeur alvéolaire.

Par la suite, nous nous sommes posés la question du pourquoi de chacune de ses causes en boucle fermée jusqu'à remonter à la cause racine.

La réponse au pourquoi de la cause de défaillance est présentée dans les figures suivantes :

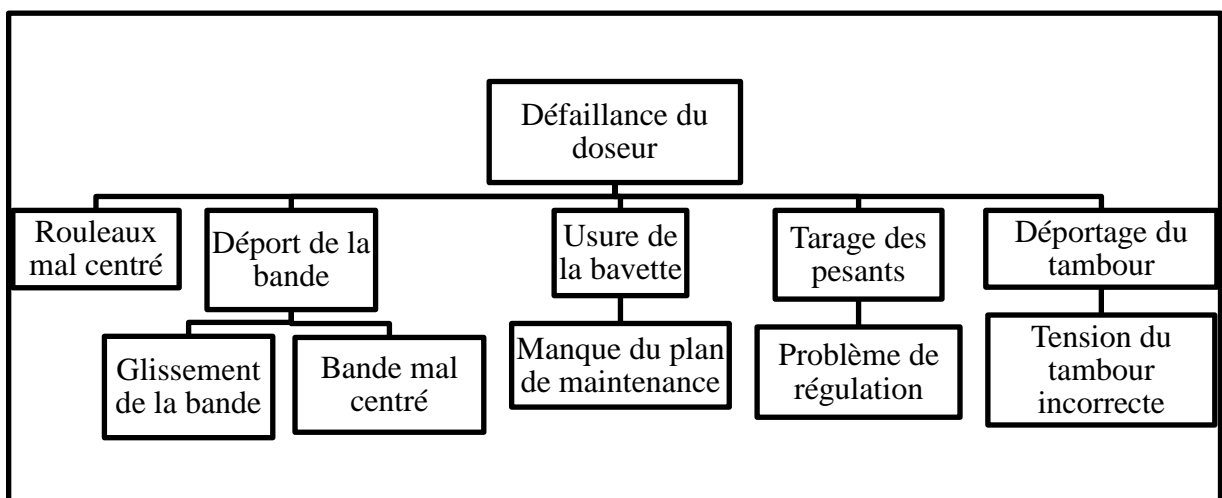


Figure 3-1: Défaillances doseur

Pour récapituler, la défaillance du doseur est du donc au glissement ou le mal centrage de la bande et la tension incorrecte du tambour.

Nous présentons, par la suite, les causes racines de la défaillance du surpresseur.

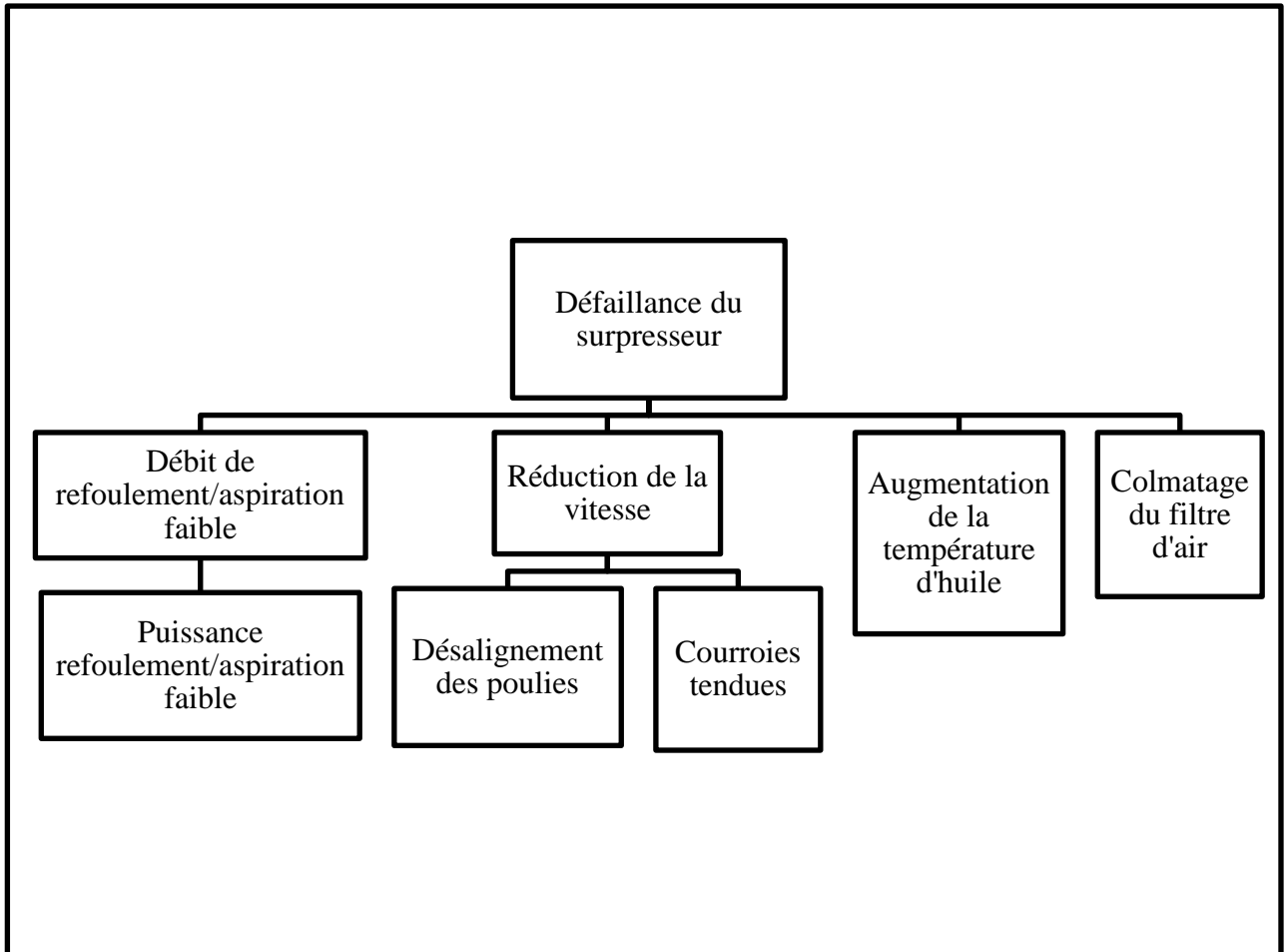


Figure 3-2: Causes racines défaillances surpresseur

Par voie de conséquence, nous constatons que la défaillance du surpresseur est engendrée par :

- La faible puissance du refoulement ou d'aspiration ;
- Le désalignement des poulies ;
- L'augmentation de la température d'huile ;
- Le colmatage du filtre d'air.

Dans ce qui suit, nous attaquons les causes racines de la défaillance du distributeur alvéolaire.

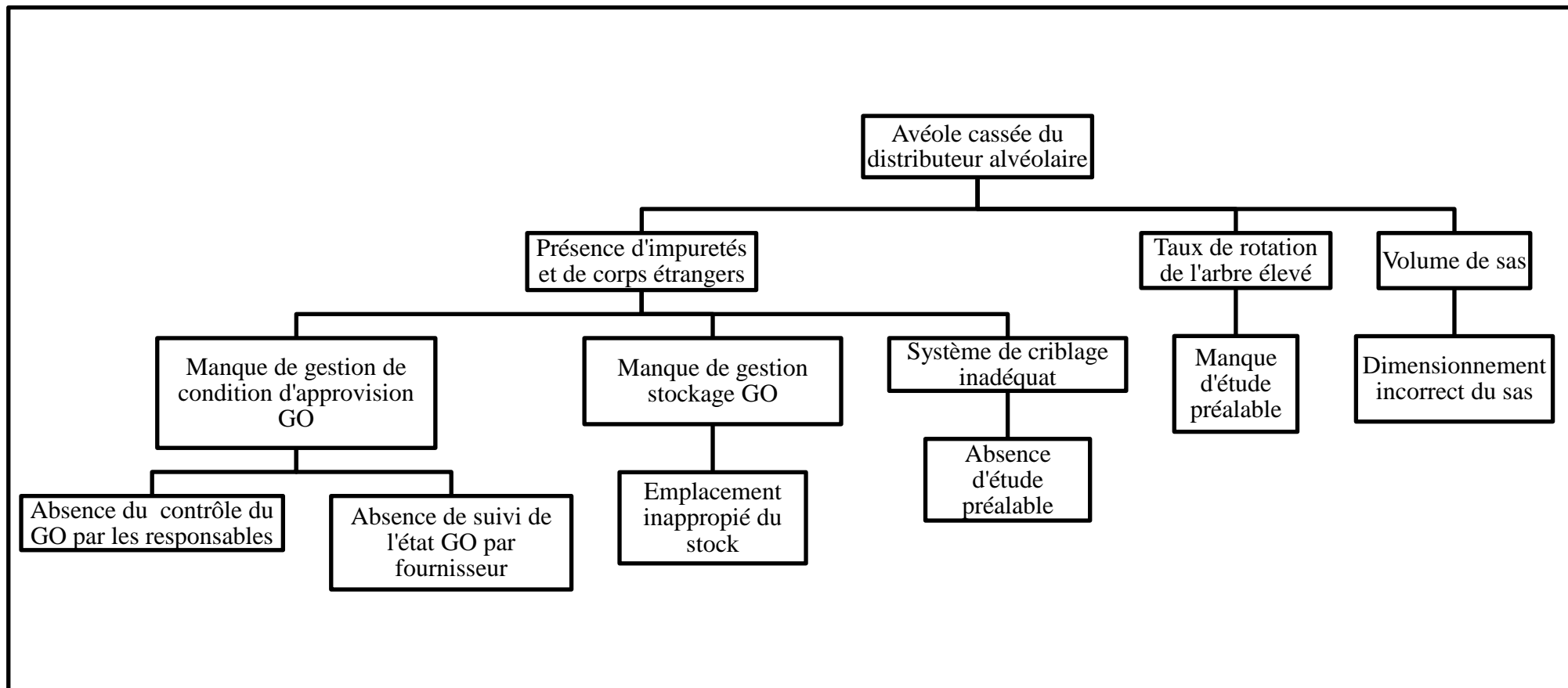


Figure 3-3: Causes racines avéole cassée

Pour la défaillance du distributeur alvéolaire, vu que le suivi et le contrôle de GO à l'entrée de l'installation est une tâche délicate, nous concluons qu'elle est due, principalement, à l'absence de mise en place d'un système de criblage automatique. Après avoir dégagé les causes racines des défaillances des composants, nous proposons dans ce qui suit les solutions techniques pour remédier à ces dernières.

▪ Etape 5 : Proposition des solutions techniques

L'analyse causes racines nous a permis de ressortir les causes primaires des défaillances et anomalies principales. Pour chaque cause racine identifiée, nous devons proposer une action corrective. Pour cela nous avons identifié ces actions en se basant sur les renseignements des responsables du bureau de méthodes.

Le tableau suivant contient les actions proposées pour chaque cause racine identifiée :

Tableau 3-9 : Les actions proposées pour chaque cause racine identifiée

Défaillances	Causes racines	Actions proposées
Défaillances doseur à bande	Glissement de la bande	Centrage et surveillance par des relais
	Bande mal centrée	Centrage par des rouleaux centreur
	Manque plan de maintenance	Elaboration d'un plan de maintenance
	Problème de régulation	Changement périodique des pesants
	Tension tambour	Surveillance périodique de la tension du tambour
Défaillances surpresseur	Courroies tendues	Surveillance et changement des courroies
	Désalignement poulies	Surveillance et changement des poulies
	Puissance refoulement/ aspiration faible	Modification de la vitesse de rotation du moteur électrique du surpresseur
Alvéole cassée	Dimensionnement incorrect et absence d'étude préalable du sas	Etude d'une nouvelle conception pour le sas : distributeur alvéolaire rectangulaire
	Absence d'étude préalable du système criblage	Etude de la possibilité de mise en place d'un système de criblage automatique
	Emplacement inapproprié du stock GO	Révision de la politique de l'approvisionnement, du transport et du stockage de GO
	Absence de suivi état GO par fournisseur	
	Absence de contrôle du GO par les responsables	

Le plan de maintenance des équipements de l'installation d'injection GO Four 1 est détaillé en annexe 24.

3.4. Estimation de la nouvelle fiabilité du système d'injection de GO

Dans la vision de juger judicieusement l'impact de l'ensemble des actions correctives proposées et mises en place, nous procédons à une nouvelle estimation de la fiabilité de l'installation d'injection de GO.

A l'instar du calcul de fiabilité de l'installation d'injection de GO effectué auparavant à travers le logiciel Weibull++ et qui nous a permis d'aboutir à une valeur de fiabilité égale à 50%, ce nouveau calcul est effectué par biais du logiciel Windchill et permet d'aboutir aux résultats explicités dans les figures suivantes :

Quant à la démarche de la nouvelle estimation du système d'injection de GO, cette dernière est présentée en détails en annexe 25 et annexe 26.

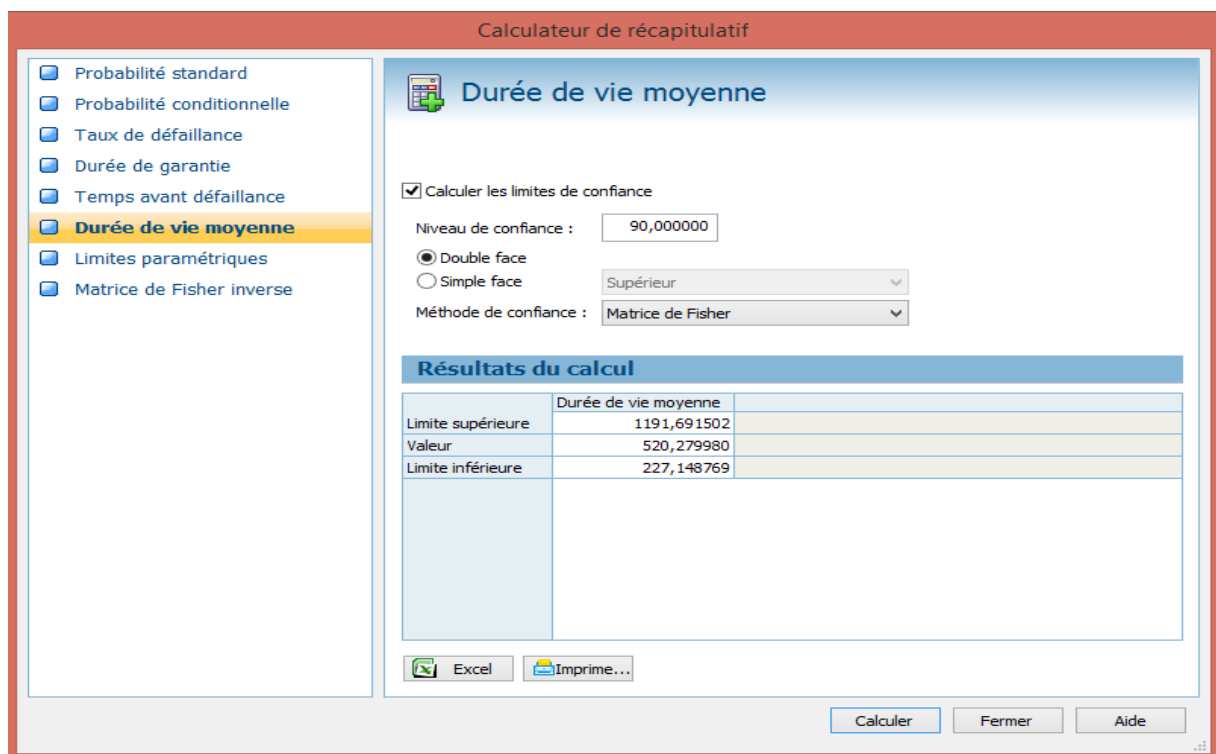


Figure 3-4: Nouvelle estimation de durée de vie de l'installation

La durée de vie moyenne caractérise, en effet, la décroissance de des composants de l'installation, ainsi nous remarquons que la durée de vie moyenne de l'installation d'injection de GO représente un saut très important en atteignant une valeur de 520h au lieu de 153h.

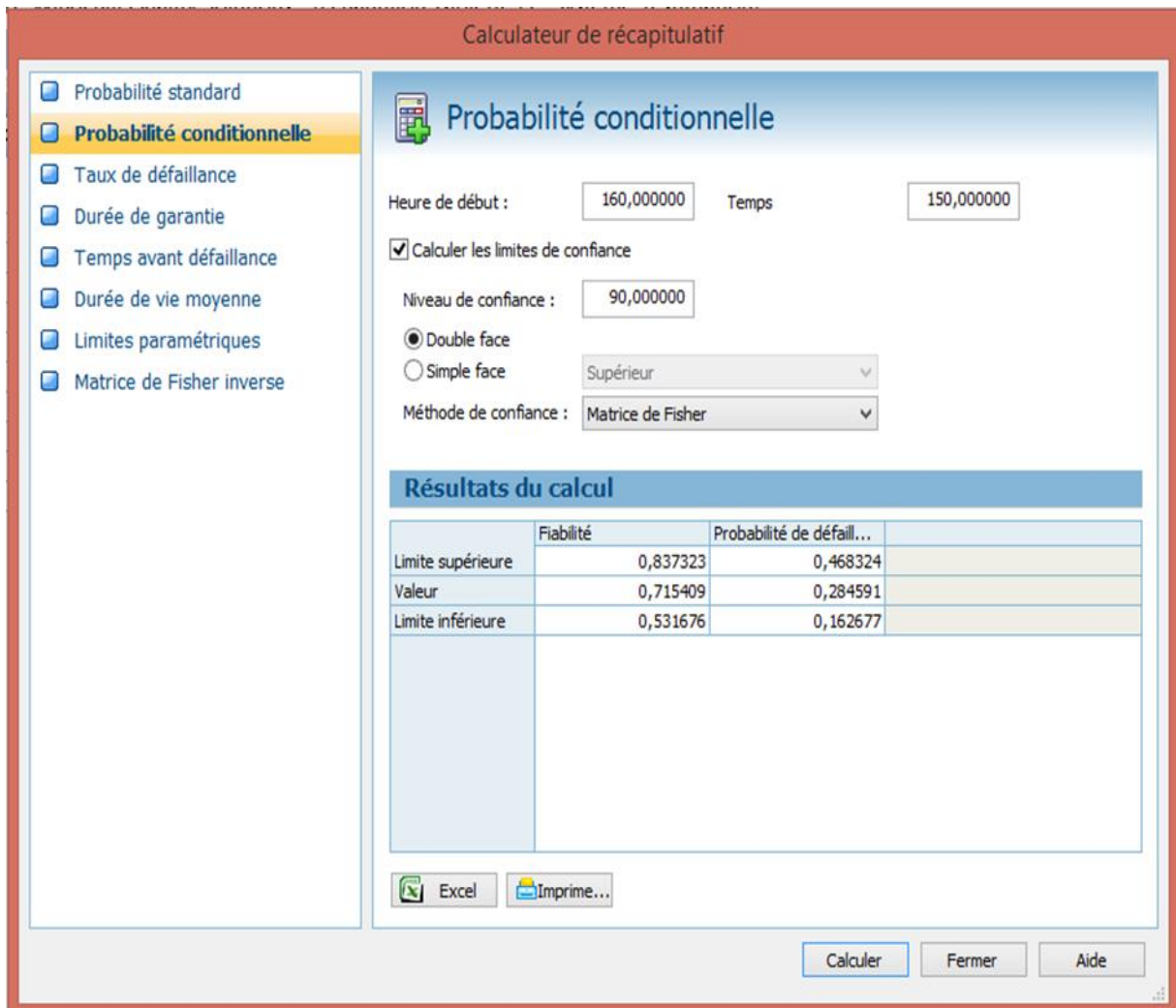


Figure 3-5: Résultats de la fiabilité de l'installation

Nous constatons que les actions proposées sont fructueuses, et que la fiabilité du système d'injection de GO a augmenté, et a atteint une valeur de 71% au lieu d'une valeur de 50% calculée auparavant lors du diagnostic de l'installation.

Nous concluons, alors, que l'objectif de notre projet est atteint : c'est dire nous avons fiabiliser le système d'injection de GO.

3.5. Conclusion

Pour synthétiser, ce troisième chapitre représente, en effet, le noyau de notre travail vu qu'il vise la fiabilisation du système d'injection de GO.

Dans ce dessin, nous avons mis en place un chantier de fiabilisation épaulé sur trois actions principales :

- La mise en place d'un système de criblage automatique ;
- L'amélioration du débit de GO injecté avec un passage de 2tonnes de GO/h à 4tonnes de GO/h ;
- L'élaboration du plan de maintenance du système d'injection de GO en s'appuyant sur la méthode DAME.

Par la suite, nous avons évalué notre chantier de fiabilisation ; en calculant de nouveau la fiabilité du système. Une évaluation qui a permis de mettre en relief la rentabilité de ces actions, et qui s'est traduit par un saut de fiabilité de 50% à 70%.

Et comme la fiabilité du système est intrinsèque au taux de substitution, nous concluons par des chiffres de terrain (*voir le calcul du taux de substitution du chapitre 4*) que le temps d'arrêt de l'installation a diminué, et inversement, le taux de substitution a augmenté pour atteindre une valeur de 30%, valeur qui dépasse largement notre objectif.

Dans la vision d'augmenter d'avantage le taux de substitution, nous attaquons dans ce qui suit le choix des composants de la deuxième installation d'injection de GO pour le Four 2.

Subséquent, nous évaluerons la rentabilité de notre projet ; par biais d'une étude économique et écologique.

CHAPITRE 4

CHOIX DE COMPOSANTS ET ETUDE ECONOMIQUE ECOLOGIQUE

4.1. Introduction

Après avoir fiabilisé la première installation d'injection de GO, ce 4^{ème} chapitre est, en effet, articulé autour de deux études principales :

Une première étude, qui cible le choix et dimensionnement des composants de la deuxième installation d'injection de GO du Four2.

Une deuxième étude, portant, plutôt, sur une évaluation économique écologique, et visant à estimer le gain généré en termes d'augmentation du taux de substitution et de diminution du taux d'émission de GES.

4.2. Choix des composants de l'installation d'injection de GO pour le Four 2

Suite à la fiabilisation de l'installation d'injection de GO du Four1, il s'est avéré tout à fait opportun et adéquat de lancer la deuxième tranche du projet AF au sein de Lafarge Meknès, et qui consiste à mettre en place une deuxième installation d'injection de GO pour le Four2.

Pour atteindre cette finalité, nous avons élaboré une suggestion du schéma de l'installation d'injection de GO illustrée dans la figure suivante et qui comprend :

- Une trémie tampon d'autonomie d'une heure et de volume de 10m³ pour la réception de GO ;
- Une vis d'Archimède, vu la contrainte de la hauteur présentée par le Four2, pour le transport de GO de la trémie tampon vers le système de criblage ;
- Un système de criblage automatique pour éviter toute défaillance due au passage des impuretés et corps étrangers ;
- Une deuxième trémie assurant la réception de GO avec une autonomie de deux heures et un volume de 15m³ ;
- Un doseur à bande réglé à une valeur de 2tonnes/h ;
- Un surpresseur SNH20 ;
- Un distributeur alvéolaire ;
- Une conduite d'injection rigide.

L'installation d'injection de GO pour le Four 2 suggérée est illustrée dans la figure 4-1.

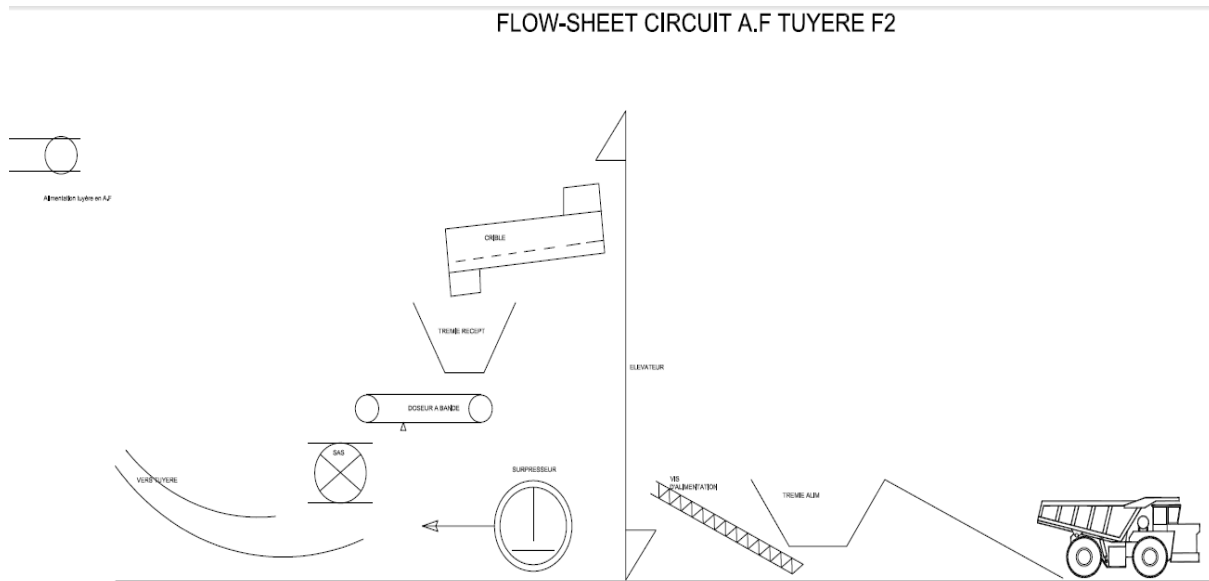


Figure 4-1 : Schéma de l'installation d'injection de GO Four2

Pour juger notre proposition et trancher dans le choix des composants de la deuxième installation de GO pour le Four 2, nous avons organisé une réunion avec les membres du projet AF, et dans laquelle nous avons discuté les points suivants :

- L'emplacement de l'installation soumis à des contraintes principales à savoir : la proximité de la première installation d'injection de GO, la prise en considération de l'entretien de la tuyère et des différentes opérations de maintenance.
- Les tâches des différentes parties prenantes, telles que : le service électrique s'en charge du surpresseur, de la récupération du doseur et de l'adaptation du motoréducteur, et le service mécanique soit responsable de l'assemblage de la trémie, du sas et de la conduite d'injection. Et ainsi, nous sommes parvenus aux choix suivants :

4.2.1. Choix de la trémie

En effet, le choix de la trémie est régi d'un côté par ses caractéristiques géométriques et capacité et de l'angle d'inclinaison d'un autre côté :

- **Caractéristiques de la trémie**

Nous avons choisi une trémie de caractéristiques suivantes:

- Acier ordinaire ;
- Volume = 15m^3 ;
- Capacité = 6tonnes ;
- Autonomie de 2h.

▪ Détermination de l'angle de l'inclinaison :

Afin d'éviter le colmatage des GO sur la surface inclinée de la trémie, nous avons décidé de déterminer un angle d'inclinaison optimal qui assure l'écoulement de ces derniers en toute fluidité.

Le calcul théorique de ce dernier est présenté de manière détaillée en annexe 27.

Quant à la détermination pratique de cet angle, nous avons suggéré d'effectuer un essai sur la trémie, consistant à varier son angle d'inclinaison et de calculer la vitesse d'écoulement pour les différents angles.

4.2.2. Choix du doseur

L'armoire du doseur a été, en effet, récupéré de l'usine de Bouskoura, ensuite l'équipe projet s'est chargée de l'adaptation de la commande du motoréducteur, de l'assemblage de la bande, du tambour et du moteur pour ensuite réguler le système du pesage.

Le doseur est réglé à 2tonnes/h.

Les caractéristiques techniques de ce doseur sont présentées en annexe 28.

4.2.3. Choix du sas

A l'instar du calcul de débit effectué dans le chapitre 2, nous dimensionnons le distributeur alvéolaire de la 2^{ème} installation comme suit :

Nous avons $\text{débit} = \rho * V * N * n * s = m * N * n * s$ tel que :

- ρ =masse volumique du GO ;
- V =volume de la poche du GO ;
- N =taux de rotation du sas ;
- n =nombre de poches du sas ;
- m =masse de GO dans une poche du sas ;
- s =coefficient de sécurité.

Nous optons ainsi pour un sas de débit= 8tonnes/h.

4.2.4. Dimensionnement du surpresseur

Pour dimensionner le surpresseur de la 2^{ème} installation d'injection de GO, nous devons déterminer le débit d'air aspiré, et choisir, par la suite, un des surppresseurs disponibles dans l'atelier électrique et dont les caractéristiques sont présentées en annexe 29.

▪ Calcul du débit du surpresseur :

Pour calculer le débit du surpresseur, nous allons, tout d'abord, calculer sa pression et en déduire le débit selon la relation suivante : $Q^2 = k * \Delta p$ telle que :

- Q : le débit du surpresseur ;
- k : coefficient de pertes de charges ;
- Δp : la différence de pression.

Pour déterminer Δp , nous modélisons l'écoulement de GO dans la conduite d'injection comme suit :

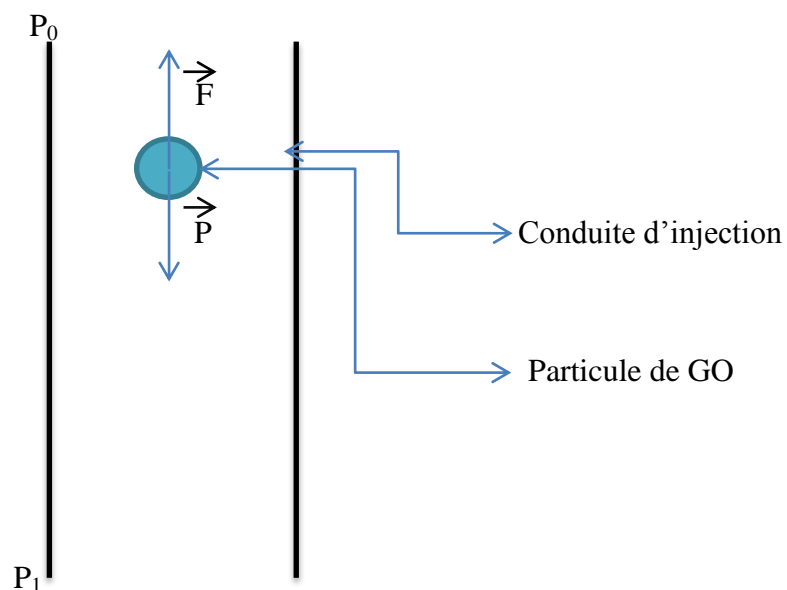


Figure 4-2: Modélisation de l'écoulement de GO dans la conduite d'injection

Tel que :

- P : le poids d'une particule de GO ;
- F : la force nécessaire pour l'écoulement de GO ;
- P0 : la pression à la sortie de la conduite d'injection ;
- P1 : la pression à l'entrée de la conduite d'injection ;
- Δp : la différence de pression.

Ainsi, pour assurer l'écoulement de GO, l'effort F doit vaincre l'effort du poids c'est-à-dire : $F > \alpha P$

$$\text{Or, } F = \frac{P_1 - P_0}{L} * d * S = \frac{\Delta p}{L} * d * S \text{ et, } P = m * g \text{ et } \rho = \frac{m}{V} \text{ avec :}$$

- L : longueur de la conduite d'injection ;
- S : surface d'une particule de GO ;
- m : la masse d'une particule de GO ;
- V : volume d'une particule de GO ;
- g : la force de la pesanteur.

$$D'o\grave{u}, F > \alpha P \text{ implique } \Delta p > \frac{\alpha * m * g * L}{d * S} \text{ ainsi, } \Delta p > \frac{\alpha * \rho * V * g * L}{d * S}$$

Nous avons : $\alpha=10$; $\rho=0.6\text{gr/cm}^3$; $V=1.10^{-3}\text{cm}^3$; $g=10\text{kg/N}$; $L=700\text{cm}$; $d=0.1\text{cm}$ et $S=0.031\text{cm}^2$

Nous obtenons alors: $\Delta p_{\min}=137\text{mbar}$, avec $k=11.74$ nous aboutissons à une valeur de débit égale à $Q=40\text{m}^3/\text{min}$. Et ainsi, nous optons pour un surpresseur de type SNH20 avec un débit de $43\text{m}^3/\text{min}$.

4.2.5. Choix de la conduite d'injection

Nous avons opté pour une conduite d'injection rigide de diamètre = 20cm.

4.2.6. Proposition d'une mise en place du tamis vibrant

Nous avons proposé la mise en place du système de criblage pour les trémies des deux installations d'injection de GO comme l'illustre la figure suivante réalisée sur CATIA.

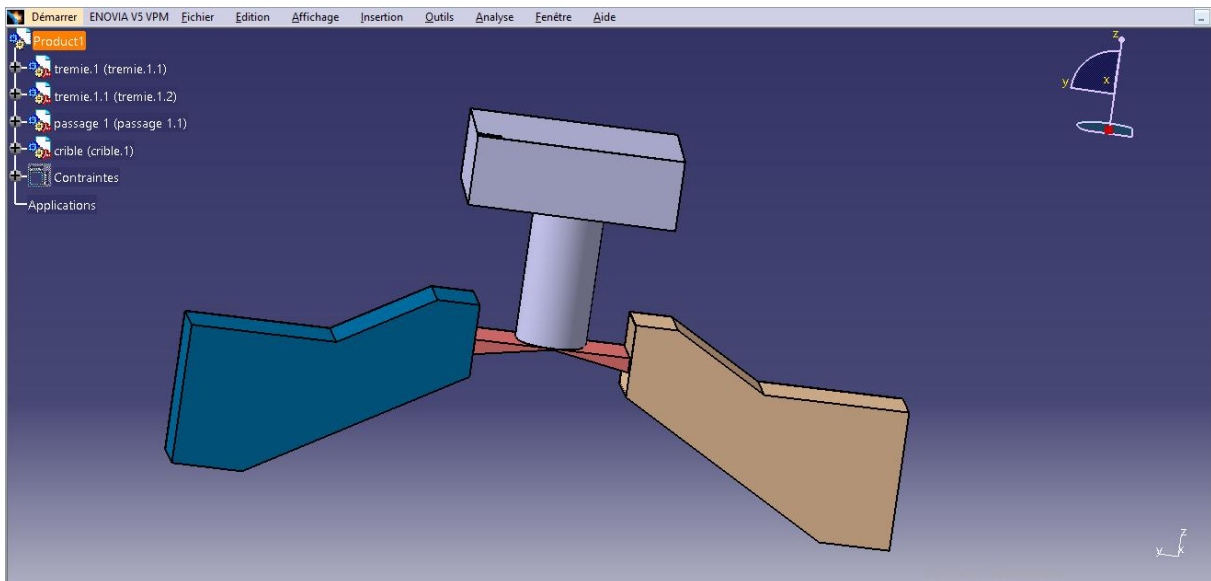


Figure 4-3: Mise en place du tamis vibrant pour les trémies des deux installations

4.3. Etude économique

4.3.1. Objectif

Cette partie a pour objectif d'explicitier l'évaluation économique, en vue de déterminer le profit escompté en termes de taux de substitution. Cette évaluation économique s'inscrit nécessairement dans un cadre multidisciplinaire. Par conséquent, elle mobilise des données relevant de la production de clinker, de la consommation de combustibles conventionnels et alternatifs, du prix d'achat de ces combustibles, de leurs pouvoirs calorifiques (PCI) et leurs débits également.

Dans cette vision, il est primordial de recueillir donc les données indispensables, et à l'issue desquelles l'étude économique sera menée.

4.3.2. Données recueillies

En effet, les données collectées relèvent de plusieurs secteurs et services à savoir : le secteur de cuisson, le secteur procédés, le secteur production, le service d'achat, le service de comptabilité. Par conséquent nous les classerons comme suit :

▪ Données secteur cuisson et production :

Pour le Four 1 :

- La consommation mensuelle en fuel=134.8 tonnes ;
- La consommation mensuelle en coke de pétrole=4124.48 tonnes ;
- La consommation mensuelle en GO=3498.59 tonnes ;
- La production de clinker=52347 tonnes ;

Pour le Four 2 :

- La consommation mensuelle en fuel=65 tonnes ;
- La consommation mensuelle en coke de pétrole=2368 tonnes ;
- La consommation mensuelle en GO=6311.93 tonnes ;
- La consommation mensuelle en pneu déchiqueté =729.21 tonnes ;
- La production de clinker=2368 tonnes ;

▪ Données secteur procédés :

- Le pouvoir calorifique du fuel=9600 Kcal/kg ;
- Le pouvoir calorifique du coke de pétrole=8200Kcal/kg ;
- Le pouvoir calorifique des grignons d'olives=4500Kcal/kg ;
- Le pouvoir calorifique des pneus déchiquetées=9400Kcal/kg ;

▪ Données service d'achat de GO :

- Le grignon d'olive se présente sous deux types : GO humide (humidité>35%) et GO épuisé (18%<humidité<20%) ;
- Le prix d'achat varie en fonction de l'humidité et augmente proportionnellement à son augmentation ;
- Son achat est saisonnier (mois octobre, novembre et décembre) ;
- Le fournisseur de GO est LHDN (Les Huileries de Narjiss Meknès) ;
- Le critère d'achat est que le prix de Giga-Joules<36 DH ;

▪ Données services de comptabilité :

- Le coke de pétrole se présente sous deux formes : normal et soufré ;
- Le prix moyen d'achat du coke de pétrole soufré=894.95 DH/tonnes ;
- Le prix moyen d'achat du coke de pétrole normal=1400 DH /tonnes ;
- Le prix moyen d'achat du fuel=4458 DH/tonnes ;

4.3.3. Exploitation de données

Afin d'estimer le gain mensuelle et par la suite mettre en évidence le gain annuel du projet AF pour le Four 1, nous allons calculer d'abord le coût de combustion pour chaque combustible et ensuite le coût total mensuel de combustion. Par la suite nous allons calculer le coût de combustion à 100% combustibles conventionnels et le coût de combustion à 70% combustibles conventionnels et 30% d'AF.

Ces calculs seront suivis par un calcul du coût de combustion annuel pour les différents **taux de substitution**.

Toutefois, ce calcul sera subdivisé en deux parties, un premier calcul tenant compte la combustion en fuel et un deuxième calcul ne prenant en considération que la combustion en coke de pétrole et GO.

▪ Calcul du coût de combustion en intégrant le fuel

Nous avons :

Coût de combustion = Consommation de combustible * Prix d'achat du combustible

Ainsi, nous calculons le coût de combustion somme suit :

- **Coût de combustion en fuel :**

Nous avons une consommation mensuel du fuel de 134.8 tonnes avec un prix d'achat de 4458DH/tonnes d'où un **coût de combustion en fuel=600 938 DH.**

- **Coût de combustion en coke de pétrole :**

En effet, et comme le coke de pétrole soufré n'est utilisé que dans le cas d'une combustion non correcte, nous allons utiliser le prix d'achat du coke de pétrole normal ainsi nous obtenons **un cout de combustion en coke de pétrole=5 774 272 DH.**

- **Coût de combustion en GO :**

Comme nous l'avons mentionné auparavant, le point de maîtrise d'achat du GO est que le prix du Giga-Joule < 34 DH. Pour ceci nous l'estimons à une valeur de 30 DH/GJ. Par conséquent, nous devons convertir cette valeur en DH/tonnes.

Nous procédons comme suit :

Nous avons : Le prix d'achat de GO= 35 DH/GJ soit $35 \cdot 10^{-6}$ DH/KJ

Or : 1KJ=0.2388Kcal (*norme internationale de conversion*)

D'où : Le prix d'achat de GO= $30 \cdot 10^{-6} \cdot \frac{1}{0.2388}$ soit 0.000125 DH/Kcal

Toutefois : Le PCI du GO=4500 Kcal/kg

D'où: Le prix d'achat du GO=0.660 DH/kg soit 660 DH/tonnes

Par la suite : Le coût de combustion en GO=2 310 000 DH.

Ainsi : Le coût mensuel total de combustion est de **8 699 500 DH.**

Après avoir calcul et le coût de combustion mensuel et celui annuel, nous allons calculer le taux de substitution équivalent à ce dernier.

Nous avons :

$$T = \frac{\text{débit}(\text{GO}) * \text{PCI}(\text{GO})}{\text{débit}(\text{GO}) * \text{PCI}(\text{GO}) + \text{débit}(\text{fuel}) * \text{PCI}(\text{fuel}) + \text{débit}(\text{coke de pétrole}) * \text{PCI}(\text{coke de pétrole})}$$

Or, le débit mensuel du GO est 3498.58tonnes/mois celui du Fuel est 134.8tonnes/mois et pour le coke de pétrole le débit mensuel est 4124.48tonnes/mois.

Ainsi, avec les PCI déjà mentionnés, nous obtenons un taux de substitution $T = 30\%$.

Pour récapituler, pour un taux de substitution de 30% nous avons un coût mensuel de combustion de **8.6 MDH**.

Dans ce qui suit nous allons calculer le coût de combustion pour la même consommation de fuel mais pour une consommation nulle de GO.

Pour ceci, nous devons convertir la consommation en GO en une consommation en coke de pétrole.

Sachant que le : $PCI(\text{coke de pétrole}) = 2 * PCI(\text{GO})$;

Nous obtenons, une consommation de coke de pétrole équivalente à une valeur de $\frac{3489.58}{2} = 1744,79$ tonnes.

D'où, une consommation de coke de pétrole de $(4124.48 + \frac{3498.58}{2}) = 5873.775$ tonnes.

Enfin, pour une combustion à **100%** combustibles conventionnels c'est dire un taux de substitution $T = 0\%$, nous parvenons à un coût de combustion total mensuel de **8 839 500DH**.

▪ Calcul du coût de combustion sans fuel

En effet, l'utilisation du fuel lors de la combustion est restreinte à la phase de chauffage ou lors d'un incident d'où l'intérêt de calculer le coût de combustion pour seulement la consommation de coke de pétrole et de GO.

Comme nous avons le $PCI(\text{Fuel}) = 1.1 * PCI(\text{coke de pétrole})$, nous aurons une consommation de coke de pétrole équivalente de 148.28 tonnes.

Ainsi nous obtenons une consommation globale de coke de pétrole de $(4124.48 + 148.28) = 4272.76$ tonnes.

D'où pour un taux de substitution de $T = 30\%$ nous aurons nous aurons :

Un coût de combustion mensuelle de **8 263 500 DH**.

De même et pour un taux de substitution $T = 0\%$, nous obtenons une consommation mensuelle de coke de pétrole de : 6002.5 tonnes.

Et ainsi le coût de combustion mensuel est de **8 403 500 DH**.

Après avoir calculé le cout de combustion mensuel et annuel pour des taux de substitutions différents à savoir un taux de substitution nul et un taux de substitution $T=30\%$, nous parvenons aux résultats et constats suivants :

▪ **Résultats**

Nous récapitulons les résultats obtenus dans les tableaux suivant :

Tableau 4-1: Coût de combustion mensuel pour différents taux de substitution

Taux de substitution	Coût de combustion avec fuel	Coût de combustion sans fuel
0%	8.8 MDH	8.4 MDH
30%	8.6 MDH	8.2 MDH

Tableau 4-2: Coût de combustion annuel pour différents taux de substitution

Taux de substitution	Coût de combustion avec fuel	Coût de combustion sans fuel
0%	105 MDH	101 MDH
30%	103 MDH	98 MDH

Et ainsi nous calculons le gain en combustion suivant la relation :

Gain en combustion = Coût de combustion (0%GO)-Coût de combustion (30%GO).

D'où et pour une combustion sans fuel :

- Le gain mensuel est de : **140 000 DH = 8.8 MDH – 8.4 MDH.**
- Le gain annuel est de : **1 680 000 DH = 140 000 dh * 12 mois .**

▪ **Constat :**

Nous constatons que le saut drainé du taux de combustion permet de générer des gains très importants en termes de combustion c'est dire optimiser le coût de combustion et par conséquent celui de la production engendrant ainsi une amélioration du prix de revient.

4.4. Etude écologique

4.4.1. Objectif

Le réchauffement climatique et ses retombées sont l'un des enjeux majeurs du XXIème siècle. Ils mettent en jeu une politique de réduction des émissions de gaz à effet de serre lourde d'implications pour les industriels et les gouvernements.

Les GES sont des composés chimiques contenus naturellement dans l'atmosphère, où ils 'emprisonnent' la chaleur. C'est l'une des causes avancées pour expliquer l'actuel réchauffement de la planète.

Le CO₂ est le plus important en volume de GES et reste dans l'atmosphère au-delà de 100 ans. Par voie de conséquence, la réduction des émissions est devenue un enjeu majeur.

Soucieux de voir se créer une véritable écologie industrielle. Le groupe Lafarge s'est engagé dans une politique volontaire et drastique de réduction d'émission de CO₂ de ses cimenteries, notamment avec son projet AF: 20% de réduction des émissions par tonnes de ciment dans le monde.

Un engagement qui va bien au-delà des objectifs de réduction fixé par le protocole de Kyoto.

4.4.2. Bilan d'émission de GES

Comme l'indiquent les lignes directrices du Groupe d'experts intergouvernemental sur l'évolution du climat (GIEC) [IPCC, 2006, la norme ISO 14064-1], ou encore [l'arrêté du 31 mars 2008], plusieurs méthodes d'évaluation sont possibles. En effet, on peut distinguer les méthodes fondées sur :

- Le calcul ;
- Le mesurage ;
- La combinaison de mesurage et de calcul selon les postes.

Ces méthodes d'évaluation sont expliquées d'avantage dans le tableau 3-4. Toutefois, une explication du facteur d'émission s'impose : le facteur d'émission (FE), exprimé en tonnes de CO₂/tonne, est déterminé sur la base de la teneur en carbone du combustible. Lorsque la combustion est totale, tout le carbone est libéré sous formes de dioxyde de carbone. Ce facteur d'émission, exprimé en fonction du poids du combustible, peut être converti respectivement à l'aide du pouvoir calorifique ou de la densité.

Tableau 4-3: Méthode d'évaluation des émissions de GES

Méthode d'évaluation	Détails	Données nécessaires
Mesurage	Multiplication des quantités directes de gaz émis par leur PRG respectifs $GES = \text{Quantité de gaz émis} * PRG$ Où GES= émissions en tCO ₂ e	Quantité directe de gaz émis Pouvoir de Réchauffement Global des gaz (PRG)
Calcul	Multiplication de la donnée d'activité par un facteur d'émission : $GES = \text{Quantité de gaz émis} * FE * PRG$ Où, GES= émissions en tCO ₂ e	Donnée d'activité Facteur d'émission (FE) PRG

Nous notons que par combustibles de substitution, on entend des déchets très divers, et dont la composition est très hétérogène et leurs facteurs d'émission sont donc susceptibles de fluctuer fortement en fonction de la composition des déchets qu'ils renferment.

Ainsi, certains combustibles, utilisés notamment par Lafarge Meknès, et issus de déchets consistent en un mélange de matière fossiles et biogènes. Ainsi, les émissions générées par la combustion des matières biogènes n'ayant aucune d'incidence sur le climat, elles ne sont pas prises en compte pour la réalisation de l'objectif dans le cadre du Protocole de Kyoto. Seule donc la part fossile des émissions est déterminante pour **le bilan des GES**. Les facteurs d'émission figurant dans le tableau 4-4 sont utilisés dans l'inventaire des gaz à effet de serre.

Tableau 4-4 : FE et PC des combustibles alternatifs utilisés par Lafarge Meknès

Combustibles alternatifs	Facteur d'émission t de CO₂/t	PRG TJ/t	FE t de CO₂/TJ	Part fossile %	FE_{fossile} t de CO₂/TJ
GO	1.06	0.0114	92.8	47.8	44.3
Huiles usagées	2.41	0.0325	74.4	100	74.4
Pneus usagées	2.22	0.0264	84.0	73.0	61.3
Plastiques	2.14	0.0252	84.7	72.3	61.2

*valeur pour 2014. Le pouvoir calorifique est mis à jour chaque année ; les facteurs d'émission changent donc légèrement d'année en année.

Selon le service environnement, l'évaluation du bilan d'émission de GES est effectuée par la méthode du calcul et suit donc la relation : $GES = \text{Quantité de gaz émis} * FE * PRG$

Pour ceci, nous calculons le GES pour un taux de substitution $T = 0\%$ et pour $T = 30\%$ pour ainsi dégager le **gain en émission de GES**.

Or, nous avons :

- La quantité mensuelle de gaz émis pour $T = 0\%$ est de **85 000 tonnes de CO₂** ;
- La quantité de gaz émis pour $T = 30\%$ est de **60 000 tonnes de CO₂**.

Ainsi, en se basant sur les tableaux d'évaluation des émissions de GES et des FE et PC de ces derniers. Et sachant également, que pour le coke de pétrole le $FE_{\text{coke de pétrole}} = 2.90$ et le $PRG_{\text{coke de pétrole}} = 0.0318$ TJ/t nous obtenons les GES mensuels suivant :

- GES pour $T = 0\%$ = **7838.7 t CO₂** ;
- GES pour $T = 30\%$ = **5533.2 t CO₂**.

Nous concluons alors que, pour le Four 1, le passage à $T = 30\%$ permet :

- Une économie mensuelle de **15 milles tonnes** d'émission de CO₂ ;
- Une diminution annuelle de CO₂ de **2305.5 t CO₂**.

Et par la suite :

- Une économie annuelle de **180 milles tonnes** d'émission de CO₂ ;
- Une diminution annuelle de CO₂ de **27666 t CO₂**.

Après avoir déterminé la diminution en émission de CO₂, nous attaquons dans ce qui suit, l'émission pour d'autres types de GES, et bien précisément le NOX (oxydes d'azotes) et le SO₂ (dioxyde de soufre).

Pour ce qui de ces deux GES, l'évaluation est faite à travers un prélèvement continue suivie d'un calcul de moyenne quotidien. Les équipements du Four1 qui permettent ce suivi sont :

- L'analyseur UV AR 600 pour le NO, NO₂, SO₂, NH₃ ;
- L'analyseur IR AR650 pour le HCL, HF, CO, CO₂ ;
- L'analyseur oxygène et l'opacimètre.

Les résultats obtenues sont comparées ensuite à la norme imposée par l'APC et qui définit comme limite d'émission :

- 1200mg/Nm³ pour le NOX ;
- 100 mg/Nm³ pour le SO₂.

Ainsi, les résultats obtenus du service environnement sont :

▪ **Emission mensuelle avant la fiabilisation de l'installation d'injection de GO (Janvier 2015):**

- 755,5 mg/Nm³ pour le NOX ;
- 5,5 mg/Nm³ pour le SO₂.

▪ **Emission mensuelle après la fiabilisation de l'installation d'injection de GO (Mai 2015):**

- 701,1 mg/Nm³ pour le NOX ;
- 1.4 mg/Nm³ pour le SO₂.

▪ **Gain en émission de NOX et SO₂ :**

Nous concluons, ainsi, que le passage à taux de substitution de $T = 30\%$ a permis **une diminution mensuelle** de :

- **54,4 mg/Nm³** pour le NOX ;
- **4,1 mg/Nm³** pour le SO₂.

4.5. Conclusion

En guise de conclusion de ce dernier chapitre, nous avançons que :

La fiabilisation du système d'injection de GO pour le Four 1, nous a facilité la tâche de l'étude de la 2^{ème} installation pour le Four 2, pour ainsi dimensionner le surpresseur et le distributeur alvéolaire et trancher dans le choix des caractéristiques de la trémie, du doseur, du propulseur et de la conduite d'injection.

L'étude économique écologique effectuée, quant à elle, a tracé le portrait du potentiel énorme qu'offre le projet AF, et bien particulièrement, le saut du taux de combustion à $T=30\%$ en termes d'optimisation du coût de combustion, traduit par un gain en combustion annuel de **5 MDH**, et d'émission de gaz à effet de serre, traduit par une diminution annuelle de **2305.5 t CO₂** pour le CO₂, de **652,8 mg/Nm³** pour le NOX et de **49,2 mg/Nm³** pour le SO₂.

CONCLUSION GENERALE ET PERSPECTIVES

L'engouement lié au projet AF a incité les différentes parties prenantes à s'acharner dans le travail, dans la vision d'augmenter le taux de substitution.

La politique de Lafarge Meknès, vis-à-vis du développement durable et de l'amélioration de prix de revient étant présente, l'objectif principal de notre projet industriel de fin d'études consistait à **fiabiliser le système d'injection de GO pour le Four1 et choisir les composants de la deuxième installation pour le Four2.**

Après avoir exposé les lignes directrices du projet AF, traduites par une atteinte de 25% de taux de substitution, et décrit le fonctionnement de l'installation d'injection de GO, dans le premier chapitre, et à travers le cahier des charges ; le diagnostic et l'analyse de l'existant, par biais de **la méthode Hazop**, nous a permis de dégager les défaillances du système, de recenser les causes et les conséquences de chacune de ces dernières, d'élaborer la matrice de criticité et de proposer les actions correctives, afin d'y remédier.

Ces actions, considérées telles des actions futures à engager, il s'est avéré incontournable de trancher dans le choix de celles les plus indispensables à entamer. Dans cette vision, l'analyse de défaillances a été accompagnée d'une détermination de **la loi de fiabilité** de l'installation, d'un **calcul de fiabilité** par l'intermédiaire du logiciel WEIBULL++, et d'un calcul de **débit théorique du distributeur alvéolaire et de pertes des charges** de la conduite d'injection.

Résultat ; la fiabilité de l'installation est de **50%**, une **valeur médiocre** voire même dérisoire comparée aux ambitions du projet AF, et c'est la mise en place d'un système de criblage automatique, que nous avons jugé apte, de fiabiliser notre système d'injection de GO.

Ce diagnostic réalisé a tracé, néanmoins, le portrait de la combustion en GO, et a engendré l'inauguration du **chantier de fiabilisation** du système d'injection de GO, objet du troisième chapitre.

Ce chantier a reposé sur trois piliers majeurs : **la mise en place du système de criblage** procuré du service d'ensachage, **l'augmentation du débit** d'injection d'une valeur de 2tonnes/h à 4tonnes/h et l'élaboration d'un plan de maintenance, par biais de **la méthode DAME.**

Et pour mettre à l'épreuve la performance du chantier de fiabilisation, nous avons effectué une nouvelle estimation de la fiabilité de l'installation d'injection de GO, et qui a révélé un **saut de fiabilité de 50% à 70%**, et par voie de conséquence, l'**atteinte** du premier volet de l'objectif du présent projet.

Dans cette logique, nous avons attaqué le deuxième volet de notre objectif, et qui consistait à choisir les composants de la deuxième installation : un choix qui a découlé du dimensionnement des différents composants, et soumis à la contrainte de 0 DH d'investissement, de saisir les propositions présentes en termes de procuration des nouveaux composants.

Subséquent, et afin d'évaluer le **potentiel économique et écologique** du projet AF, nous avons calculé le **gain en combustion annuel** et le **gain en émission de GES**.

Cette évaluation a permis de mettre en relief le potentiel que présente ce projet autant sur le plan économique qu'écologique, et a démontré que l'atteinte d'un taux de substitution de **T=30%** engendre un gain annuel de **5MDH** pour le coût de combustion et une diminution annuelle d'émission de GES de **27666 tonnes** de CO₂, de **652,8 mg/Nm³** pour le NOX et **49,2mg/Nm³** pour le SO₂.

En termes de perspectives, nous envisageons deux voies de développement du projet *Alternatifs fiouls*, au sein de Lafarge Meknès, à savoir : **l'extension du projet AF** pour l'amont du Four 1 et du Four 2 et l'introduction de **nouveaux combustibles de substitution** tels que le coke de café et le coke de noix.

En toile de fond, Il est certain que ce virage de fiabilisation et étude du système d'injection de GO permettra d'encourager la mise en valeur du projet AF et l'effervescence qui l'entoure.

GLOSSAIRE

Alternatif fuel : Les combustibles de substitution représentent une alternative très intéressante aux énergies fossiles, et font partie des leviers majeurs de réduction de CO₂ et de réduction des coûts, deux objectifs stratégiques du Groupe Lafarge.

Connus comme combustibles non-conventionnelles ou de pointe, sont des matériaux ou substances qui peuvent être utilisés comme combustibles, autres que les carburants conventionnels.

Des carburants classiques: les combustibles fossiles (pétrole (pétrole), le charbon et le gaz naturel), ainsi que des matériaux nucléaires tels que l'uranium et le thorium, ainsi que les carburants de radio-isotopes artificiels qui sont faites dans les réacteurs nucléaires. Certains carburants alternatifs connus comprennent le biodiesel, bioalcool (méthanol, l'éthanol, le butanol), l'électricité stockée chimiquement (batteries et piles à combustible), l'hydrogène, non-fossiles méthane, non fossile gaz naturel, de l'huile végétale, du propane et d'autres sources de biomasse.

CPJ45: Le CPJ 45 est un ciment portland composé dont les constituants principaux sont le clinker du filler et du gypse. La classe de résistance de 45 MPA lui confère l'aptitude à être utilisé pour les bétons armés fortement sollicités et à résistances mécaniques élevées. Les résistances élevées à jeune âge du CPJ 45 permettent d'obtenir un décoffrage rapide des éléments de structure et des produits préfabriqués

CPA55: Résulte du broyage du clinker et du sulfate de calcium (gypse ou anhydrite) pour régulariser la prise, et éventuellement de fillers en faible quantité (<3%). La teneur en clinker est au minimum 97%.

CPJ 35 : est un ciment portland composé, résultant de la mouture de : Clinker (+65 %) ; Complément à 100 % d'un ou plusieurs ajouts tels que les calcaires, la pouzzolane ou les cendres volantes ; Gypse pour régulariser la prise.

Diagramme GANTT : est un outil utilisé en ordonnancement et en gestion de projet et permettant de visualiser dans le temps les diverses tâches composant un projet. Il s'agit d'une représentation d'un graphe connexe, évaluée et orientée, qui permet de représenter graphiquement l'avancement du projet.

Delphi : est une méthode de prévision, utilisée en particulier en gestion de projet ou en prévision économique. Le principe de cette méthode est que des prévisions réalisées par un

groupe d'experts structuré sont généralement plus fiables que celles faites par des groupes non structurés ou des individus. La méthode Delphi est sans doute la technique qui, depuis une quarantaine d'années, a fait l'objet du nombre le plus important d'applications dans le monde entier.

ISO 31000 - Management des risques : Les risques auxquels sont confrontées les organisations peuvent avoir des conséquences en termes de performance économique et de réputation professionnelle mais également au niveau de l'environnement, de la sécurité et de la société. C'est pourquoi la gestion des risques les aide concrètement à obtenir de bons résultats dans un contexte d'incertitudes multiples.

KPMG : Cartographie des risques

Kyoto : Le protocole de Kyoto vise à lutter contre le changement climatique en réduisant les émissions de gaz carbonique.

Le Sommet de la Terre à Rio en 1992, a marqué la prise de conscience internationale du risque de changement climatique.

Les gaz à effet de serre concernés :

- le gaz carbonique (CO₂) provenant essentiellement de la combustion ;
- le méthane (CH₄) ;
- l'oxyde nitreux (NO₂) ;
- l'hexafluorure de soufre (SF₆).

MADS MOZAR : il s'agit d'une méthode générique qui permet d'analyser les risques techniques d'une installation humaine et d'identifier les moyens de prévention nécessaires pour les neutraliser. Elle s'applique aussi bien dès la conception d'une installation nouvelle qu'au diagnostic d'une installation existante. Elle constitue aussi un outil d'aide à la décision par les choix qu'elle met en évidence.

Sas : Distributeur alvéolaire.

Weibull ++: il s'agit d'un logiciel de Relia Soft qui réalise des analyses de durée de vie et calcule la fiabilité.

REFERENCES BIBLIOGRAPHIQUES

NORMES :

[Arrêté du 31 mars 2008]. Relatif à la vérification et la quantification des émissions déclarées dans le cadre du système d'échange de quotas d'émissions de gaz à effet de serre pour la période 2008-2012.

[Afnor, 1988] Afnor (1988). Recueil de normes françaises : Fiabilité, Maintenabilité et Disponibilité. Ed Afnor-Ute.

[Ayyub and Mccuen, 1997] Ayyub, B. and Mccuen, R. (1997). Probability, Statistics & Reliability for engineers. CRC Press New York.

[Birolini, 1997] Birolini, A. (1997). Quality and reliability of technical systems. Ed Springer.

[Bon, 1995] Bon, J.-L. (1995). Fiabilité des systèmes: méthodes mathématiques. Ed Masson.

[Cocozza-Thivent, 1997] Cocozza-Thivent, C. (1997). Processus stochastiques et fiabilité des systèmes. Editeur Springer.

[Cours management des risques, 2015, p54].

[Cox and Oakes, 1984] Cox, D.-R. and Oakes, D. (1984). Analysis of survival data. Chapman and Hall.

[GIEC]. IPCC, 2006, Guidelines for National GHG Inventories.

[Hoang, 2003] Hoang, P. (2003). Handbook of reliability engineering. Ed Springer.

[Leemis, 1994] Leemis, M. -L. (1994). Probabilistic models and statistical methods in reliability. In IEEE Proceedings Annual Reliability and Maintainability Symposium, Tutorial notes, USA.

[Norme CEI 61882 : 2001]. Etudes de danger et d'exploitation (Etude Hazop) guide d'application.

[Norme ISO 14064-1]. ISO 14064-1:2006, Gaz à effet de serre – Partie 1 : Spécifications et directives, au niveau des organisations, pour la quantification et la déclaration des gaz à effet de serre et leur suppression ; ISO 14064-2:2006, Gaz à effet de serre – Partie 2 : Spécifications et directives, au niveau du projet, pour la quantification, le contrôle et la déclaration des réductions d'émission ou d'accroissement de suppression des gaz à effet de serre. ; ISO 14064-3:2006, Gaz à effet de serre – Partie 3 : Spécifications et directives pour la validation et la vérification des déclarations des gaz à effet de serre

[Norme IEC/ISO 31010]. Gestion des risques – Techniques d'évaluation des risques.

[Pagès and Gondran, 1980] Pages, A. and Gondran, M. (1980). Fiabilité des systèmes. Ed Eyrolles.

[Procaccia et al., 1992] Procaccia, H., Piepszownik, L., and Clarotti, C. (1992). Fiabilité des équipements et théorie de la décision statistique fréquentielle et bayésienne. Ed Eyrolles.

[Villemeur, 1988] Villemeur, A. (1988). Sûreté de fonctionnement des systèmes industriels : Fiabilité, Facteurs humains et Informatisation. Collection EdF - Ed Eyrolles.

OUVRAGE :

BARTHELEMY, Bernard. Gestion des risques, méthode d'optimisation globale. Editions d'Organisation, 2^e édition. 2000,2004.p215-273.

BASILE Olivier, DEHOMBREUX Pierre, RIANE Fouad. Caractérisation de la fiabilité des systèmes soumis à des sollicitations variables. Faculté Polytechnique de Mons, Service de Génie mécanique, 2009, 13p.

BOUDREAU, Dany. Développement et implantation d'un programme de maintenance basé sur la fiabilité. L'université du Québec à Trois-Rivières, 2005,346p.

FLORENT Brissaud, BRICE Lanternier, DOMINIQUE Charpentier, PATRICK Lyonnet. Modélisation des taux de défaillance en mécanique. NERIS. 10/07/2007.p.2-21.

LIGERON, Jean-Claude. Cours de Fiabilité en mécanique. IMdR. Groupe de travail Management Méthodes Outils standard (M2OS), 2009,779p.

MARCHAND, Eric. Evaluation du risque industriel Méthodes systémiques et représentations usuelles. DAVIDSON. Formation IUT. 54p.

BENABBOU, Rajaa. Management des Risques. Ecole Nationale Supérieure d'Arts et Métiers. 2014-2015. 22p.

KOJMANE, Jihane. Amélioration de la fiabilité des viroles tournantes des anciennes lignes de production des engrais. PFE de cycle d'ingénieur conception mécanique et innovation. Fès : FST Fès, 2012,112p.

TEBBI Ouahiba, Estimation de la fiabilité des composants mécaniques par les essais accélérés. LASQUO: Laboratoire en Sécurité de fonctionnement, Qualité et Organisation. Institut des Sciences et Techniques de l'Ingénieur d'Angers.2005, 175p.

WEBOGRAPHIE :

ANSM. Analyse des causes racine d'un incident de la chaîne transfusionnelle (IG) [en ligne].Février 2014. Disponible au format PDF sur internet :< <http://www.ansm.sante.fr>>.

LAFARGE-ciment, béton et granulats. Lafarge construire des villes meilleures [en ligne]. Disponible sur : < <http://www.lafarge.com/fr> >. [Consulté le 9 Février 2015].

LAFARGE MAROC – Ciment, béton et granulats. Lafarge construire des villes meilleures [en ligne]. Disponible sur : < <http://www.lafarge.ma/> >. [Consulté le 9 Février 2015].

LIEVE Ponnet, Michel Van de Laer, Jean-Marie Lamotte et Jan Van Emelen, la collaboration d'A.Georges. L'ANALYSE DES RISQUES .Octobre 2002.p.11-12. Disponible sur :< <http://www.meta.fgov.be> >. [Consulté le 13 avril 2015].

MANFREDINI & SCHIANCHI. Cribles vibrant inclinés[en ligne].2011.Disponible au format PDF sur internet :< <http://www.manfredinieschianchi.com> >. [Consulté le 11 mars 2015].

ANNEXES

LISTE DES ANNEXES

ANNEXE 1 : ORGANIGRAMME LAFARGE MAROC.....	I
ANNEXE 2 : FICHE SIGNALETIQUE LAFARGE MEKNES.....	II
ANNEXE 3 : ORGANIGRAMME LAFARGE MEKNES.....	III
ANNEXE 4 : PROCEDES DE FABRICATION DU CIMENT.....	IV
ANNEXE 5 : COMPOSANTS DU SURPRESSEUR.....	V
ANNEXE 6: CARACTERISTIQUES TECHNIQUES DU SURPRESSEUR.....	VI
ANNEXE 7 : DONNEES DE PERFORMANCE SURPRESSEUR SNH/V809	VII
ANNEXE 8 : DIAGRAMME GANTT.....	VIII
ANNEXE 9 : L'ECHELLE D'OCCURRENCE.....	X
ANNEXE 10 : L'ECHELLE DE GRAVITE.....	X
ANNEXE 11 : HISTORIQUE DES DEFAILLANCES	XI
ANNEXE 12: PRESENTATION DU LOGICIEL WEIBULL ++.....	XII
ANNEXE 13 : RESULTATS DU LOGICIEL WEIBULL ++	XIII
ANNEXE 14 : CALCUL DES PERTES DES CHARGES DANS LA CONDUITE D'INJECTION.....	XVI
ANNEXE 15: LES CARACTERISTIQUES TECHNIQUES DU TAMIS VIBRANT NIAGARA	XVIII
ANNEXE 16 : CHOIX DE LA POLITIQUE DE LA MAINTENANCE.....	XX
ANNEXE 17 : DIFFERENTS TYPES DE MAINTENANCE.....	XXI
ANNEXE 18 : LES ABAQUES DE NOIRET	XXII
ANNEXE 19 : LA TABLE DE NOIRET	XXIII
ANNEXE 20 : DEMARCHE DE L'APPROCHE QUANTITATIVE ET ABAQUES DE KELLY.....	XXIV
ANNEXE 21 : RESULTATS DE L'APPLICATION DU MODELE WEIBULL PAR LOGICIEL WINDCHILL QUALITY SOLUTIONS POUR DIFFERENTS EQUIPEMENTS.....	XXVI
ANNEXE 22 : TABLES DE WEIBULL.....	XXIX

ANNEXE 23 : METHODOLOGIE DE LA METHODE RCA.....	XXX
ANNEXE 24 : PLAN DE MAINTENANCE DES EQUIPEMENTS DE L'INSTALLATION D'INJECTION DE GRIGNONS D'OLIVE FOUR 1	XXXI
ANNEXE 25: PRESENTATION DU LOGICIEL WINDCHILL QUALITY SOLUTION....	XXXIII
ANNEXE 26 : RESULTATS DE L'ESTIMATION DE LA FIABILITE	XXXIV
ANNEXE 27 : METHODE THEORIQUE POUR LA DETERMINATION DE L'ANGLE D'INCLINAISON DE LA TREMIE FOUR 2.....	XXXVI
ANNEXE 28 : CARACTERISTIQUES DU DOSEUR FOUR 2.....	XXXVII
ANNEXE 29 : CARACTERISTIQUES DU SURPRESSEURS FOUR 2.....	XXXVIII

