



Université Sidi Mohamed Ben Abdallah
Faculté des Sciences et Techniques Fès
Département Génie Electrique



Mémoire de Projet de fin d'étude

Préparé par :

ZOUAK Sara

Pour l'obtention du diplôme

Ingénieur d'Etat en

SYSTEMES ELECTRONIQUES & TELECOMMUNICATION

Intitulé

**« Optimisation des boucles de régulation et
programmation des stations d'empattage et de
fonte du sucre brut »**

Encadré par :

- ❖ Pr. N.S. ECHATOUI (FST-Fès).
- ❖ Mr A. ZERHOUNI (COSUMAR Casablanca).

Soutenu le Mardi 21 Juin 2016, devant le jury composé de :

- ❖ Pr N.S. ECHATOUI : Encadrant (FST-Fès).
- ❖ Pr F. ABDI : Examineur (FST-Fès).
- ❖ Pr M. RAZI : Examineur (FST-Fès).

Année Universitaire : 2015- 2016

بِسْمِ اللَّهِ الرَّحْمَنِ الرَّحِيمِ

بِسْمِ اللَّهِ الرَّحْمَنِ الرَّحِيمِ

بِسْمِ اللَّهِ الرَّحْمَنِ الرَّحِيمِ

بِسْمِ اللَّهِ الرَّحْمَنِ الرَّحِيمِ

AVANT-PROPOS

Le présent travail est réalisé par Sara Zouak, élève ingénieur en Systèmes Electroniques et Télécommunication à la Faculté des Sciences et Techniques de Fès, dans le cadre d'un Projet de Fin d'Etudes pour obtenir le diplôme d'ingénieur d'état.

Intitulé du projet :

« Optimisation des boucles de régulation et programmation des stations d'empattage et de fonte du sucre brut. »

Etablissement d'accueil :

COSUMAR SA : 8 rue Mouatamid Ibnou Abbad, BP 3098 Roches Noires
Casablanca

Tél : 212 5 22 67 83 00 – 212 5 29 02 83 00

Site : www.cosumar.co.ma

Encadrant professionnel:

M. Ali ZERHOUNI : Responsable du service équipement et régulation.

Encadrant pédagogique :

Pr. Nor-Said ECHATOUI: Enseignant chercheur à la FST-Fès.

Durée du stage :

Du 08 Février au 30 Juin 2016

Soutien financier :

Stage non rémunéré.

DÉDICACES

A Dieu, Le Tout Puissant, Le Clément, Le Glorieux, Le Juste et Le Gracieux.

A mes chers parents, qui m'ont encouragé durant toutes ces années.

C'est grâce à vous que je suis ingénieure aujourd'hui. Je vous aime si fort.

A mes précieuses sœurs et mon précieux frère,

Vous occuperez à jamais une place particulière dans mon cœur, Je vous souhaite beaucoup de bonheur et de réussite.

A toute la famille ZOUAK et la famille SAYOURI, mes oncles, mes tantes, mes cousins et cousines.

A tous mes ami(e)s, pour leur amour et leurs encouragements permanents.

REMERCIEMENTS

Je ne saurais commencer ce rapport sans exprimer ma profonde reconnaissance et gratitude à tous ceux qui ont contribué à la réussite de ce projet de fin d'études.

Je remercie l'ensemble du corps professoral et administratif de la Faculté des Sciences et Techniques de Fès pour tous les efforts qu'ils ont déployés durant notre cursus à la faculté.

Je tiens à remercier le Président Directeur Général de COSUMAR, de m'avoir accordé l'opportunité d'effectuer mon projet de fin d'études au sein de son organisme.

J'adresse mes sincères remerciements à mes encadrants :

- Monsieur ECHATOU, professeur chercheur à la Faculté des Sciences et Techniques de Fès, pour la qualité exceptionnelle de son encadrement et son aide précieuse tout au long de la période du stage.

- Monsieur ZERHOUNI, Responsable du service équipement et régulation au sien de COSUMAR, pour son soutien, son aide, son professionnalisme et son suivie.

Je remercie l'ensemble des techniciens et ouvriers pour leur aide, leur générosité et leur sympathie.

J'adresse aussi mes remerciements aux membres du jury qui ont bien voulu examiner et juger mon travail.



RÉSUMÉ

Ce rapport présente le travail réalisé dans le cadre de mon projet de fin d'études, effectué au sein de Cosumar Casablanca sur la période allant du 08 Février au 30 Juin 2016.

L'objectif de ce travail est d'optimiser les boucles de régulation de la station d'affinage du sucre brut. En agissant en premier lieu sur l'alimentation en sucre brut à travers l'asservissement de la vitesse des convoyeurs qui transportent le sucre brut vers l'empâteur ainsi que contrôler le débit des eaux sucrées entrant dans ce dernier et qui nous permet d'avoir une masse empâtée avec une valeur de brix précise, et en travaillant en deuxième lieu sur les boucles de régulations des niveaux, du débit d'entrée et de la sortie de la Fonte.

Mon intégration dans la société Cosumar a été au cœur des thématiques d'amélioration continue au sein du département équipement. Proprement dit ce projet s'inscrit dans le cadre d'améliorer la station, qui a pour but d'identifier et d'éliminer toutes sortes de pertes en terme de matières premières et d'énergie, tout en réétudiant le fonctionnement des équipements et la démarche de production existante, en mettant en jeu les ressources humaines et matérielles du département.

Le présent travail a été réalisé en trois phases essentielles : dans un premier temps, j'ai étudié l'existant à travers l'observation sur terrain d'abord du processus de production, et ensuite par une étude analytiques des problèmes constatés au niveau de l'empâteur et la fonte. Et enfin j'ai élaboré des solutions d'amélioration sur le plan organisationnel et technique.

Mots clés : Brix, Empateur, Fonte.

Table des matières

DÉDICACES.....	4
REMERCIEMENTS	5
RÉSUMÉ.....	6
LISTE DES ABREVIATIONS	9
LISTE DES FIGURES	10
LISTE DES TABLEAUX	11
INTRODUCTION GÉNÉRALE.....	12
Chapitre 1 : Présentation de l'organisme d'accueil	13
<hr/>	
I.Présentation de la société	14
I.1 Introduction	14
I.2 Présentation de la société d'accueil	14
1. Aperçu général sur la société	14
2. Historique.....	14
3. Localisation géographique.....	15
4. Service d'accueil	17
I.3 Gamme de produits	18
II.Présentation de la chaîne de production de sucre raffinée	19
II.1 Définition du sucre	19
II.2 Origine du sucre brut.....	19
II.3 Processus de raffinage du sucre brut	20
1. Reception et stockage du sucre brut	21
2. Affinage du sucre brut.....	21
3. Epuration	22
4. Evaporation	23
5. Cristallisation.....	24
6. Séchage,Refroidissement et stockage.....	24
Chapitre 2 : Description du contexte du projet	26
<hr/>	
III. Présentation de la station d'affinage STG1	27
III.1 Description fonctionnelle de la station	27
III.2 Problématique.....	29
III.3 Cahier des Charges	29
Chapitre 3 : Régulation de la station d'affinage.....	30
<hr/>	
IV. Régulation de la station d'Empattage	31
IV.1 Régulation du brix Empatteur	31

1	Description et suivie.....	31
2.	Solution proposée.....	34
IV.2	Asservissement des Bandes d'alimentation.....	37
1.	Description.....	37
2.	Solution proposée.....	39
IV.3	Régulation de température das la station fonte.....	41
1.	Description.....	41
2.	Solution proposée.....	45
IV.4	La programmation sur le SNCC.....	48
1.	Intoduction.....	48
2.	Présentation des Systèmes SNCC.....	48
3.	Présentation de Système YOKOGAWA.....	48
4.	la station d'affinage STG1 sur YOKOGAWA :.....	50
IV.5	L'investissement du projet d'optimisation.....	53
1.	Les couts du projet.....	53
1.1	la station d'empattage.....	53
1.2	la station de la fonte.....	55
2.	Le retour surinvestissement.....	55
	CONCLUSION.....	57
	BIBLIOGRAPHIE.....	58
	ANNEXE 1.....	59

LISTE DES ABREVIATIONS

COSUMAR : Compagnie Sucrière Marocaine de Raffinage.

STG1 : Première Station de turbinage et Granulation.

SNCC : Système Numérique de Contrôle et de Commande.

ES : Eaux Sucrées.

SB : Sucre Brut.

DES : Débit des Eaux Sucrées.

DSB : Débit du Sucre Brut.

PID : Bloc Proportionnel, Intégrateur, Dérivateur.

PV : Proportionnel Value (la valeur d'entrée).

MV: Marche Value (la commande).

SV: Signal Value (la consigne).

In : Input.

VP1 : Vapeur Production 1.

LISTE DES FIGURES

Figure 1 : carte d'implantation des sucreries au Maroc	16
Figure 2 : Structure hiérarchique de la société COSUMAR.....	17
Figure 3 : Formule d'une molécule de saccharose.....	19
Figure 4 : Raffinage du sucre.....	20
Figure 5 : Organigramme de production du sucre.....	25
Figure 6 : la Station d'Empattage.....	27
Figure 7 : la station de la fonte.....	28
Figure 8 : schéma de la boucle de régulation ancienne.....	32
Figure 9 : la station des eaux sucrées.....	33
Figure 10 : bloc schématique d'une première régulation des eaux sucrées.....	34
Figure 11 : la nouvelle station des eaux sucrées après régulation.....	35
Figure 12 : Bloc schématique de la régulation de Brix Empatteur.....	36
Figure 13 : courbe d'alimentation en sucre brut.....	37
Figure 14 : Historique de 3 jours d'arrêts des Bandes d'alimentation.....	38
Figure 15 : Schéma descriptif d'un variateur de vitesse du MAS triphasé.....	39
Figure 16 : Bloc schématique de l'asservissement des bandes d'alimentation.....	40
Figure 17 : Schéma descriptif de la station de fonte.....	42
Figure 18 : la boucle de régulation de température.....	43
Figure 19 : schéma d'un échangeur de chaleur.....	43
Figure 20 : bloc schématique de la régulation de température de la fonte.....	46
Figure 21 : la nouvelle forme de la station fonte avec régulation.....	47
Figure 22 : la Station STG1 sur YOKOGAWA.....	51
Figure 23 : la station fonte sur YOKOGAWA.....	52

LISTE DES TABLEAUX

Tableau 1 : Différentes unités Sucrieries Marocaines.....	16
Tableau 2 : les résultats de suivie des DSB, DES et Brix Empatteur.....	31
Tableau 3 : résultats du premier réglage sur le Brix Empatteur.....	32
Tableau 4 : résultats de suivi du Brix des eaux sucrées.....	33
Tableau 5 : le suivie des valeurs de température avec la boucle existante.....	44
Tableau 6: le bilan des couts de la station des eaux sucrées.....	54
Tableau 7: le bilan des couts de la station d'Empattage.....	54
Tableau 8: le bilan des couts de la station de la fonte.....	55

INTRODUCTION GÉNÉRALE

Aujourd'hui, les activités industrielles se multiplient et les entreprises cherchent en continuité de maîtriser leur processus de production, puisqu'il constitue l'enjeu majeur et la clé de la réussite et de la pérennité de l'activité économique des entreprises. En effet, la distinction entre les entreprises est due à la mise en valeur d'une vision d'amélioration continue de performance en termes de disponibilité et productivité.

Effectivement, les entreprises investissent dans la maintenance et l'innovation de leur système de production, veillent à ce que leurs parcs industriels restent en bon état de fonctionnement durant le temps de production, et cherchent en permanence à adhérer une démarche de perfectionnement des activités.

Dans ce sens, la société Cosumar, s'est impliquée dans une démarche d'innovation et d'amélioration de ces stations de Raffinage, rien que pour pouvoir faire face aux différentes répercussions de l'instabilité du système de production.

Le présent projet, effectué au sein du département équipement, précisément, la station d'affinage, consiste d'une part à l'optimisation des boucles de régulation, au niveau de l'empâteur et la fonte, et d'une autre part à la supervision de l'état des équipements. Consciente de l'importance que joue cette station dans le processus de production au sein de l'organisme d'accueil, je me suis engagée à réaliser ce projet.

Ce rapport sera élaboré, rédigé en 3 chapitres. Après la présentation de l'organisme d'accueil premier, et la description du contexte général du projet dans le second chapitre, le troisième, expose en détails les étapes de la réalisation de la première partie de notre sujet, en partant de l'analyse de la problématique et la proposition des solutions, et passant par le contrôle des actions d'amélioration engagées.

Chapitre 1

Présentation de l'organisme d'accueil



I. Présentation de la société :

I.1. Introduction

Le sucre est l'une des principales denrées alimentaires à côté d'huile et des céréales. Au Maroc, la consommation annuelle est d'environ 37 kg par personne, cette consommation augmente en moyenne de 2.5% chaque année. Ainsi, la consommation du Maroc en sucre blanc en 2012 est de 1.225.129 Kg.

I.2. Présentation de la société d'accueil (COSUMAR)

I.2.1. Aperçu général sur la société

La COSUMAR se positionne comme leader du secteur sucrier marocain en assurant l'approvisionnement du marché national à plus de 70% de la consommation avec une capacité de production de 3000 tonnes par jour et 778300 tonnes par an. La COSUMAR est une société anonyme au capital de 6 milliards de dirhams, dont l'objectif est le raffinage du sucre brut, le conditionnement et la commercialisation du sucre raffiné. Elle est située au quartier industriel des Roches Noires et s'étend sur une superficie de 20 hectares.



I.2.2. Historique

La compagnie Sucrière Marocaine a été fondée en avril 1929 sous le sigle «COSUMA» par la société SAINT-LOUIS de Marseille. En 1932, sa capacité de production journalière atteignait les 100 tonnes. Son évolution s'est réalisée comme suit :

- En 1963 : Création de la première sucrerie à Sidi Slimane.
- En 1967, des accords entre l'Etat marocain et COSUMA ont donné naissance à COSUMAR (Compagnie de Sucrierie Marocaine et de Raffinage). La participation de l'Etat à hauteur de 50% du capital a permis d'atteindre une production journalière de 900 tonnes.

- En 1985, L'ONA «Omnium Nord-Africain » a participé avec 55,48% du capital de la COSUMAR, le reste étant détenu par d'autres actionnaires.
- En 1993 : la COSUMAR absorbe les sucreries de Doukkala (Zemamra et Sidi Bennour), dont elle détenait déjà une part significative.
- En 2004 : le Groupe augmente sa capacité de stockage de 20 000 tonnes grâce au projet de réalisation d'une nouvelle plate-forme logistique de 12 280 m² à Casablanca.
- En 2005 : la COSUMAR a absorbé toutes les sucreries du Maroc SUTA, SUCRAFOR, SURAC et SUNABEL.
- En 2011 : La COSUMAR, intégrée dans le plan sucrier marocain, raffine non seulement les sucres bruts importés, mais aussi ceux issus des sucreries nationales.
- En 2013 : Le holding vient de céder 27,5% du capital du sucrier marocain, dont il détenait 63,7% des parts, à Wilmar International, leader asiatique de l'agro-alimentaire, pour un montant de 2,3 milliards de DH.
- En 2014 : cession du contrôle de Cosumar par SNI, Introduction d'un consortium d'institutionnels dans le capital de cette entreprise : Axa Assurances, CNIA Saada, RMA Watanya, SCR, Wafa Assurances, MAMDA, MCMA, CDG, CMR, RCAR, Wafa Gestion, CFG.

I.2.3. Localisation géographique :

COSUMAR est un groupe marocain, filiale de la Société nationale d'investissement, spécialisé dans l'extraction, le raffinage et le conditionnement du sucre sous différentes formes.

La raffinerie fonde son métier sur 3 principales activités:

- ✓ L'extraction du sucre à partir des plantes sucrières: canne et betterave à sucre,
- ✓ Le raffinage du sucre brut importé,
- ✓ Le conditionnement sous différentes variétés.

Le groupe Cosumar se compose de cinq sociétés spécialisées dans l'extraction, le raffinage et le conditionnement du sucre sous différentes formes.

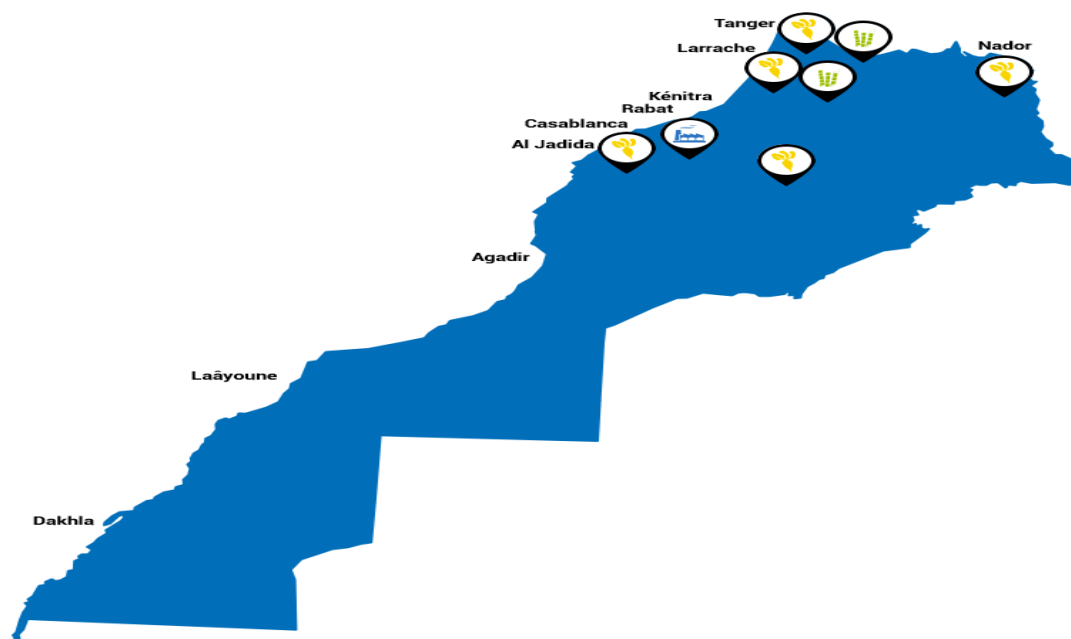


Figure 3 : carte d'implantation des sucreries au Maroc

Unités	Régions	Matière première	Sucre produit
<i>SURAC</i>	Gharb	Canne à sucre	Brut et blanc
	Loukkos	Canne à sucre	Blanc
<i>SUTA</i>	Tadla (Souk sebt)	Betterave sucrière	Blanc
	Tadla (Oulad Ayad)	et sucre brut. Betterave sucrière	Brut
<i>COSUMAR</i>	Casablanca	Sucre brut	Blanc
	Doukala (Sidi Bennour)	Betterave sucrière	Blanc
	Doukala (Zemamra)	Betterave sucrière	Blanc
<i>SUNABEL</i>	Gharb	Betterave sucrière	Brut
	Loukkos	Betterave sucrière	Blanc
<i>SUCRAFOR</i>	Moulouya	Betterave sucrière	Blanc

Tableau 1 : Différentes unités Sucreries Marocaines

I.2.4. Service d'accueil

Mon stage a eu lieu à la division Direction de Maintenance de et plus exactement au service d'équipement.

Le service d'équipement est chargé de la maintenance, l'automatisation, l'instrumentation, et la régulation. Il s'occupe de la programmation et le câblage des automates, configuration des capteurs et des actionneurs et il assiste aux travaux de réalisation des projets.

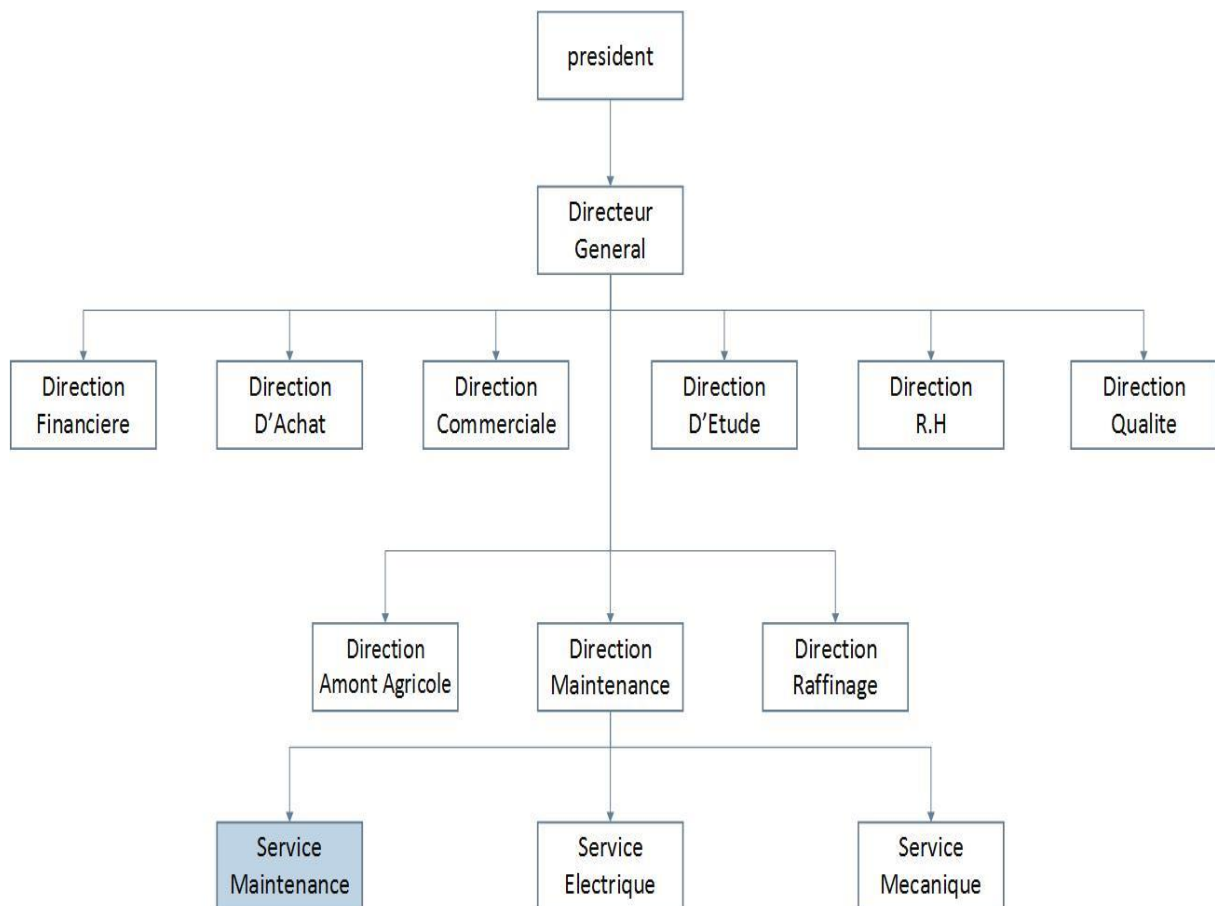


Figure 4 : Structure hiérarchique de la société COSUMAR

I.3. Gamme de produits :

Les Marocains sont dans le peloton de tête pour la consommation du sucre avec plus de 32 kg par habitant et par an. Pour satisfaire les besoins nationaux, la COSUMAR est obligée d'importer 50% de ses besoins en sucre brut (sucre de canne), qui est traité à la raffinerie de Casablanca, et proposé en produits à utilisations variées :

❖ Pain à sucre :

Typiquement marocain, le pain de sucre est utilisé pour la préparation du thé et représente par ses 1300 tonnes produites une part importante de la production (54%). Son emballage est en papier (2kg), puis en carton de 24kg.



❖ Le sucre lingot :

Depuis les années 70, le lingot est utilisé traditionnellement pour préparer le thé et le café. Il est commercialisé en boîte de 1 kg et en fardeau de 5kg.



❖ Le sucre morceau :

Utilisé principalement pour sucrer le café, il constitue avec le lingot un total de 650 tonnes par jour (27%) et est commercialisé en boîte de 1kg et en fardeau de 5kg.



❖ Le sucre granulé :

Sa production journalière étant de 450 tonnes (19%), et emballé dans du polyéthylène en sachets de 2 kg regroupés par 6, 12 ou 15 et sacs de 50 Kg.



❖ Les coproduits :

Ce sont les sous produits qui résultent du raffinage du sucre :

La mélasse est une solution très pauvre en sucre qu'on n'a pas pu extraire, elle est destinée à l'export et est utilisée comme substrat pour la fabrication de levures.

II. Présentation de la chaîne de production de sucre raffinée :

II.1. Définition du sucre :

On entend par le terme « sucre », le sucre blanc de consommation, c'est-à-dire le saccharose. C'est une substance blanche, dure et brillante, de saveur plus ou moins sucrée, formée de petits cristaux agglomérés, qui est généralement extraite de la betterave sucrière ou de la canne à sucre.

Du point de vue chimique, le sucre est un hydrate de carbone, un disaccharide constitué d'une molécule de glucose et d'une molécule de fructose. Sa formule brute est $C_{12}H_{22}O_{11}$,

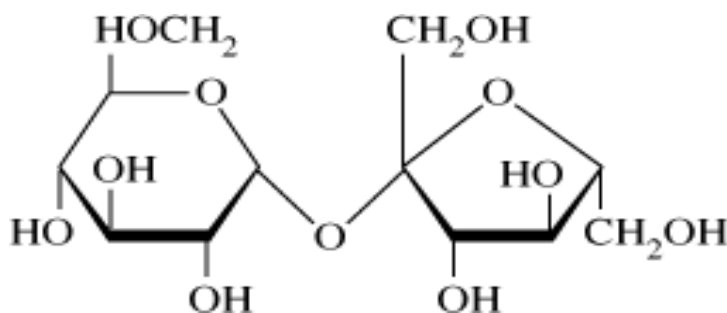


Figure 3: Formule d'une molécule de saccharose

II.2. Origine du sucre brut :

Le sucre est largement répandu dans le monde végétal. En effet, on en trouve dans les tiges de toutes les herbes et les racines des légumes notamment: les carottes, les navets et même dans la sève de nombreux arbres comme les palmiers.

A l'échelle mondiale l'exploitation de la canne à sucre et de la betterave sucrière restent les plus importantes.

II.3. Processus de raffinage du sucre brut :

Le raffinage est le procédé qui permet d'obtenir à partir du sucre brut (mélange de saccharose et de non-sucres) un sucre raffiné le plus pur possible et une mélasse contenant le maximum d'impuretés venant du sucre brut et le minimum de sucre. Et ce, dans des conditions les plus économiques possibles : économie d'énergie, d'emballages et des pertes en sucre.

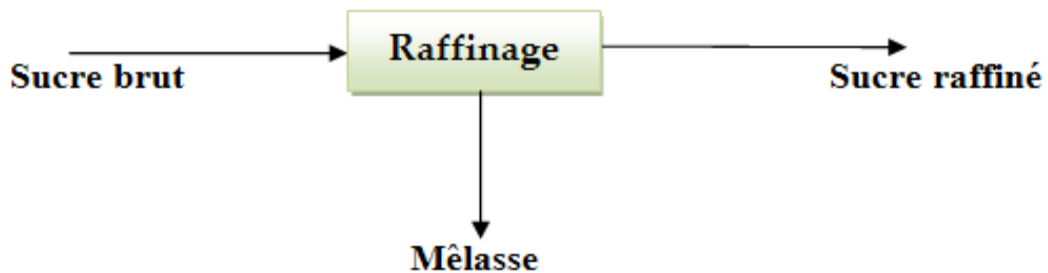


Figure 4 : Raffinage du sucre

Dans le procédé de raffinage, il existe un certain nombre d'opérations qui permettent :

- De retirer les impuretés extérieures au cristal, c'est l'étape de **l'affinage**.
- De retirer les impuretés intérieures au cristal de sucre brut après fonte du cristal de sucre affiné, c'est la **clarification**.
- De retirer les colorants de la fonte par passage sur des résines anioniques, c'est l'étape de **décoloration**.
- De recristalliser le saccharose pour obtenir un cristal pur à partir de la solution purifiée c'est l'étape de **crystallisation**.

II.3.1 Réception et stockage du sucre brut :

Le sucre brut constitue la matière première de la raffinerie, il est stocké dans des grands magasins appelés "silos" dont la capacité est de 75000 tonnes, ensuite il est transféré vers la station d'affinage grâce à des bandes transporteuses en passant par deux servo-balances, un aimant pour éliminer les métaux ferreux, et un tamis vibreur pour isoler les grosses impuretés.

II.3.2 Affinage du sucre brut :

Comme tout produit brut, le sucre contient des impuretés aussi bien internes qu'externes.

L'empattage vise à éliminer les impuretés externes. Au cours de cette première étape, le sucre passe tout d'abord dans des empâteurs où il est mélangé avec de l'eau sucrée. Afin de permettre l'accélération de la diffusion des non-sucre et la réduction de la viscosité de ce mélange, ce dernier est chauffé avec de la vapeur circulant au niveau de la double enveloppe. Le malaxage par les frottements qu'il cause entre les cristaux facilite la séparation de ces impuretés externes avec le sirop.

Le mélange doit avoir une concentration de 70 à 75 de Brix.

L'affinée a des impuretés incluses dans le système cristallin. Pour attaquer ces impuretés, on la fait subir à **une fonte**.

La refonte est réalisée avec des eaux sucrées à Brix 15 ou 16 ou les eaux condensées. L'eau doit être propre et neutre et ne doit pas apporter des cendres.

La refonte est réalisée dans deux bacs, avec recyclage sur échangeur de température pour avoir 72 à 76°C.

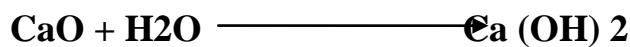
Cette refonte est mélangée avec la refonte du sucre roux des bas produits pour constituer **la fonte commune**. Dont les caractéristiques sont en moyenne de pureté 99.2 à 99.5, Brix 63 à 65 et une coloration de 400 à 800, les fortes colorations proviennent de la refonte des bas produits.

II.3.3 Epuration:

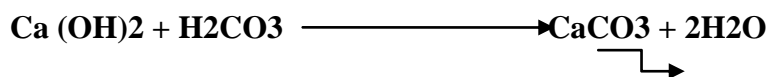
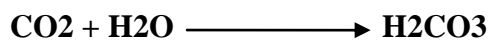
L'épuration permet d'éliminer les impuretés incluses dans le système cristallin de sucre affiné, tout en ajoutant certains produits à la fonte pour agglomérer le flocculant formé et faciliter la filtration.

❖ Carbonatation :

Cette étape a pour but de précipiter les impuretés incluses dans le système cristallin de sucre affiné, et une grande partie des matières colorantes par addition du lait de chaux. Cette opération se fait dans trois chaudières à carbonater, de capacité 55, 50 et 45m³, installées en série avant de pomper la commune non carbonatée vers les chaudières. Le sirop est réchauffé pour élever sa température à 75°C pour accélérer la vitesse de la réaction de carbonatation, mais il ne faut pas dépasser cette température afin de ne pas détruire le saccharose. Dans la conduite d'alimentation de la première chaudière, on injecte le lait de chaux déjà préparé selon la réaction suivante :



Après le chaulage (ajout du lait de chaux), le pH du sirop varie entre 11 et 11.5 et dans chaque chaudière on ajoute le gaz de CO₂ à travers des vannes de régulation située en haut de chaque chaudière. Le barbotage de CO₂ permet la formation d'un précipité de carbonate de calcium qui va adsorber une grande proportion d'impuretés du sirop, suivant les réactions suivantes :



Dans la première chaudière la concentration de la chaux passe de 6 g/l à 3g/l, à la sortie de la deuxième chaudière la concentration de CaO vaut 1.5g/l, et pour la dernière chaudière le sirop sort avec une concentration de CaO de 0.06 g/l. Le CO₂ utilisé provient des chaudières de la centrale. Avant son utilisation, il passe par un dépoussiéreur puis il subit un lavage à l'eau courante pour le débarrasser des matières indésirables.

A la fin de la carbonatation, le sirop obtenu est appelé «une commune carbonatée». Il sort avec un débit de 145m³/h, un Brix de 64%, un pH de 8.5 et une concentration de la chaux de 0.06 g/l.

❖ Filtration mécanique :

Cette étape permet l'élimination des impuretés internes qui sont précipitées lors de la carbonatation par séparation liquide solide à l'aide de filtres, afin de séparer le sirop et le précipité de la carbonatation, huit filtres ont été installés: six de surface de 318 m² chacun et contiennent 80 poches, et deux autres de surface de 445m² et contiennent 46 poches. Ces poches sont enveloppées d'une toile qui ne permet que le passage du sirop seul, alors que les carbonates de calcium (CaCO₃) s'accumule autour de la toile en formant un gâteau qui facilite la filtration, et on obtient enfin un sirop filtré qui est envoyé vers un bac de commune filtrée, puis vers l'installation de résines échangeuses d'ions pour la décoloration.

La « commune filtrée » est limpide d'une pureté supérieure à 99% et d'un brix de 63%.

❖ Décoloration : filtration chimique :

Cette opération permet l'élimination des matières colorantes restant dans la commune filtrée qui n'étaient pas éliminées au niveau de la carbonatation, par adsorption sur résines anioniques fortement basiques. La coloration du sirop filtré est due aux impuretés contenues dans la commune filtrée qui peuvent être :

- Des matières colorantes.
- Des cendres et des sels dissous.
- Des matières colloïdales.

II.3.4 Evaporation :

Cette étape a pour but de concentrer et augmenter le brix du sirop venant de la décoloration en le réchauffant et l'évaporant pour le préparer à l'étape suivante qui est la cristallisation. A la sortie des colonnes, la raffinade (sirop décoloré) se trouve avec une pureté de l'ordre 99.5% et un brix de 63, à ce niveau, elle est prête à être cristallisée, mais il est intéressant dans un souci d'économie d'énergie d'évaporer une quantité d'eau afin d'augmenter son brix de 63 à 74 avant de commencer la cristallisation. Pour réaliser cette opération, Cosumar dispose de deux évaporateurs CEFT 2400 et 1600.

L'évaporation se fait dans des CEFT (Corps Evaporateur Flow Tomb) munis de faisceaux tubulaires chargés en sirop et à travers lesquels circule la vapeur qui libère sa chaleur latente par conduction à la raffinade. La raffinade est entrée en série dans deux corps évaporateurs : CEFT 2400 puis CEFT 1600. Quant à la vapeur, elle est produite dans les chaudières de la centrale thermique en utilisant l'eau déminéralisée afin de ne pas provoquer des dégâts au niveau des tuyaux du corps évaporateur, cette vapeur subit une détente et prend le nom de vapeur d'échappement (VE), ensuite elle se dirige vers le CEFT 2400 pour concentrer le sirop, en sortant de ce corps, la vapeur générée prend le nom de VP1, celle-ci est conduite elle même vers la VKT, les échangeurs de chaleur et le CEFT 1600, à la sortie de ce dernier, la vapeur est appelée VP2.

II.3.5. Cristallisation :

C'est le dernier et le plus délicat parmi tous les postes de la raffinerie, elle a une influence profonde sur le sucre et sur le rendement. La cristallisation est une opération de séparation et de purification. Elle a pour but d'extraire, avec un rendement aussi élevé que possible le sucre dissous dans le sirop sous forme cristallisé. Les non-sucre sont concentrés dans une solution épuisée : la mélasse.

La cristallisation s'effectue dans des cuites fonctionnant sous vide, appelées cristallisoirs, chaque jet de cristallisation retrouve les mêmes étapes : cuisson, malaxage et turbinage.

II.3.6. Le séchage, refroidissement et stockage :

Le sucre sortant est encore 1 à 2% d'humidité. Il est nécessaire d'abaisser cette humidité aux alentours de 0.02 à 0.03 % afin d'éviter l'altération du sucre par attaque bactérienne ou par formation de congglomérats.

Pour réduire cette humidité, on fera appel à un tambour sécheur qui grâce à un courant d'air suffisamment chaud transformera le liquide qui entoure le cristal en vapeur qui sera extraite du sécheur.

C'est l'humidité libre qui disparaîtra au séchage, et l'humidité liée si elle est en excès diffusera lentement à travers le cristal ce qui peut occasionner lors du stockage en vrac des sucres blancs des prises en masse ou des formations de congglomérats qui peuvent compromettre la conservation du sucre.

Le principe général du sécheur est de faire circuler de l'air chaud à travers le sucre qui tombe en pluie, et généralement sucre et air progressent à contre courant.

Le sucre ensilé ou ensaché trop chaud ne se conservant pas, il est refroidit dans un refroidisseur à lit fluidisé qui permet d'abaisser la température aux environs de 35°C.

Une fois séché et refroidi le sucre est tamisé avant d'être stocké dans le but principal d'éliminer les fractions extrêmes de la dimension voulue, celle-ci étant en général obtenu lors de la cristallisation.

Le sucre peut être ensuite stocké soit en sacs, soit en vrac dans les silos.

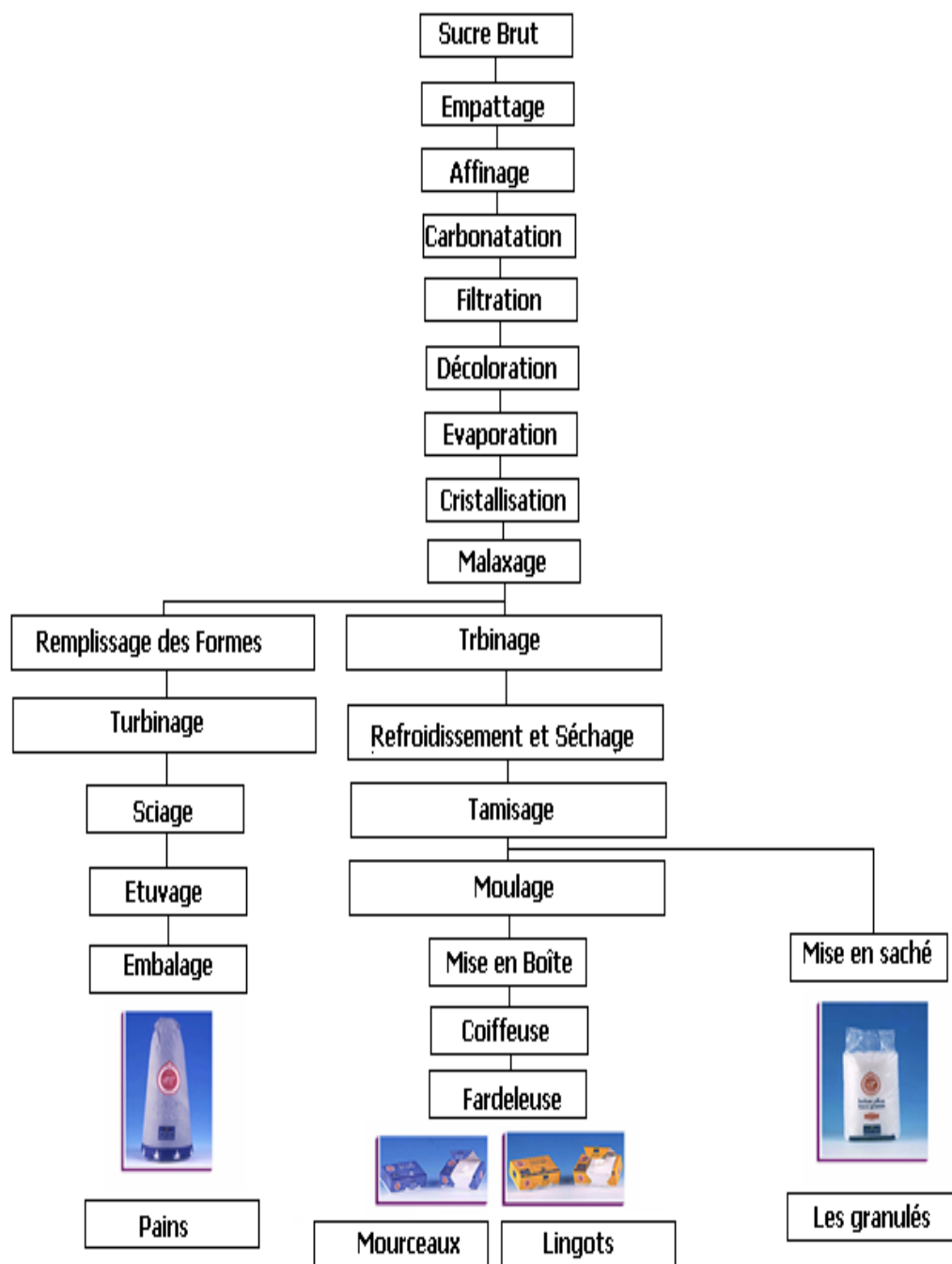


Figure 5 : Organigramme de production du sucre

Chapitre 2

Description de contexte du projet



III. Présentation de la station affinage STG1:

III.1. Description fonctionnelle de la station :

La station de l'affinage est la première station de la chaîne de production du sucre raffiné. Elle contient deux étapes essentielles : l'empattage et la fonte.

Dans la partie d'empattage, le sucre brut est transporté par cinq bandes d'injection (G-G'-J-S-S') à travers lesquelles on a un cerveau balance qui est une balance statique qui donne le cumule de Nombre de tonne de sucre brut chaque 8h de production. Puis une autre balance dynamique sur la bande S' qui indique le débit de matière première par heure qui est en moyenne 130 tonne/h.

Pour enlever les impuretés externes, qui est le but de cette station, la matière première passe au début par un tami-vibreux qui laisse passer seulement le sucre brut.

Puis le sucre va vers le vis-préempattage qui le permet de se décomposer d'une manière presque équitable avec les eaux sucrées à une température au tour de 82°C pour faciliter la tâche à l'empatteur qui va mélanger le tous, afin d'avoir dans ce mélange un brix entre 70% et 75%. toute cette description est schématisé sur la figure suivante :

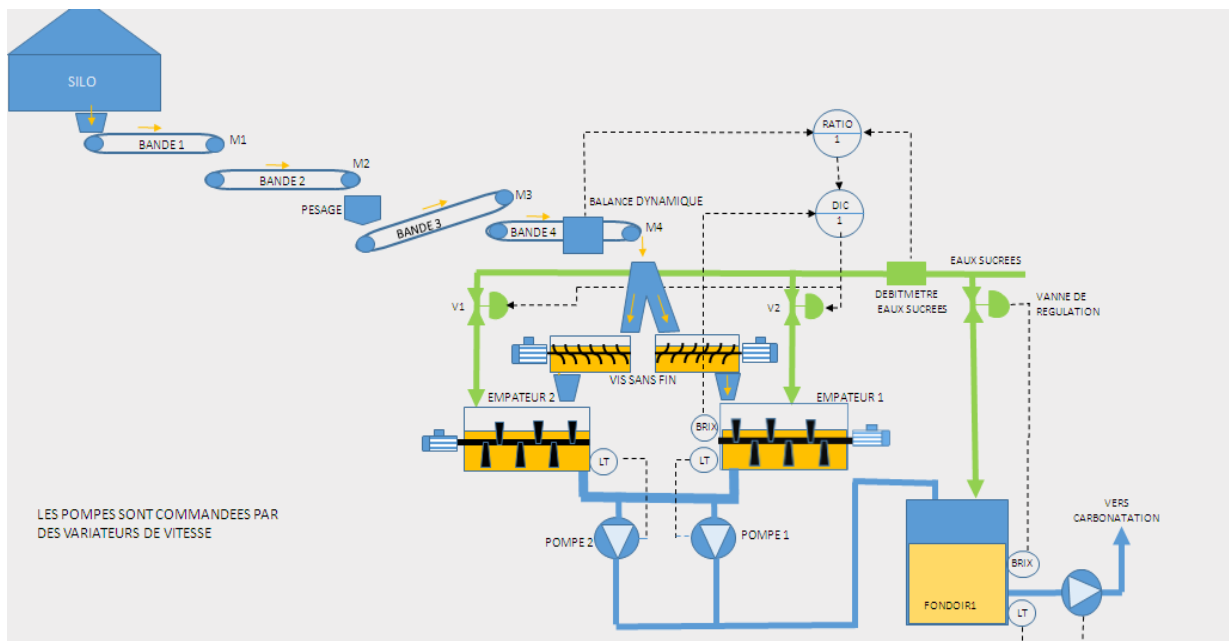


Figure 6 : la Station d'Empattage

Après cette étape, le mélange rentre dans la partie fonte qui est réalisée avec les eaux sucrées chaudes, dans cette opération on dispose de 3 bacs en série avec recyclage et échauffement dans le deuxième pour but de dissoudre tous les cristaux restants. Dans cette opération le mélange prend un temps de séjours dans le fondoir F0 tout un malaxeur en marche, puis il sort vers un autre fondoir F1 qui va permettre de réchauffer le sirop à travers 3 échangeurs pour avoir une température autour de 85°C et le réinjecter dans le même fondoir, tout en gardant un brix entre 62% et 64% par un ajustement avec l'ajout de l'eau sucrée.

Après ce fondoir F1, le mélange passe par le fondoir F2 qui permet de garder la cadence normale puisque sa capacité est grande, aussi une très bonne qualité de sirop puisque il contient un mélangeur. Pour que le sirop sorte vers la carbonatation il passe par un échangeur qui le met à 85°C. Comme il est indiqué sur le schéma suivant :

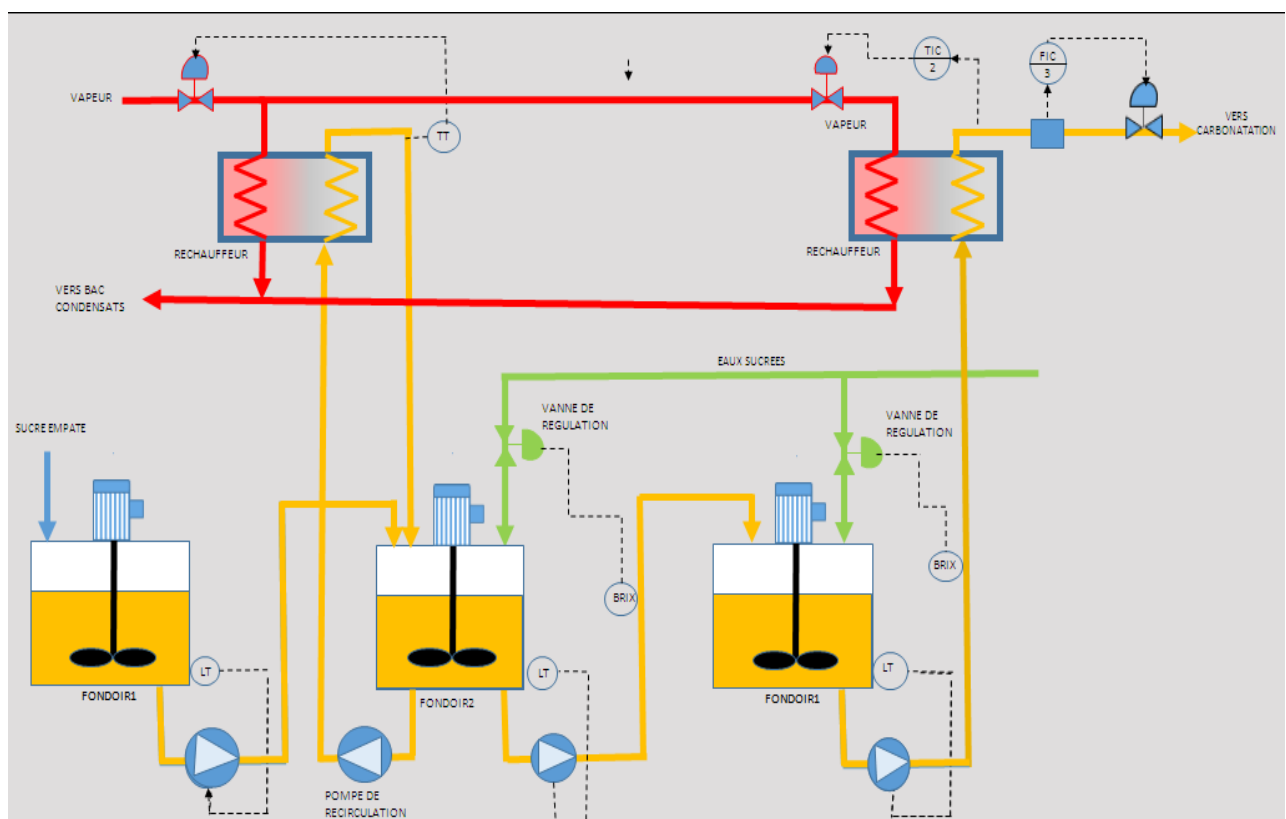


Figure 7 : la station de la fonte

III.2. La Problématique :

Dans la station de l'affinage, on a beaucoup de problèmes :

- Le Brix au niveau de l'empateur varie d'une façon aléatoire.
- Les convoyeurs à bandes fonction d'une manière manuelle donc il n'arrête pas de transporter le sucre que lorsque la commande vient de la salle de contrôle.
- L'arrêt fréquent de la partie empattage à cause de remplissage soit de l'empateur ou des fondoirs.
- La température non stable au niveau des échangeurs, ce qui dit mélange.
- La variation du brix de la partie fonte qui en relation directe avec l'empattage.
- Les Pertes au niveau des points de brix.

Dans ce cadre, on doit revoir la régulation et l' asservissement des deux parties de la station affinage STG1.

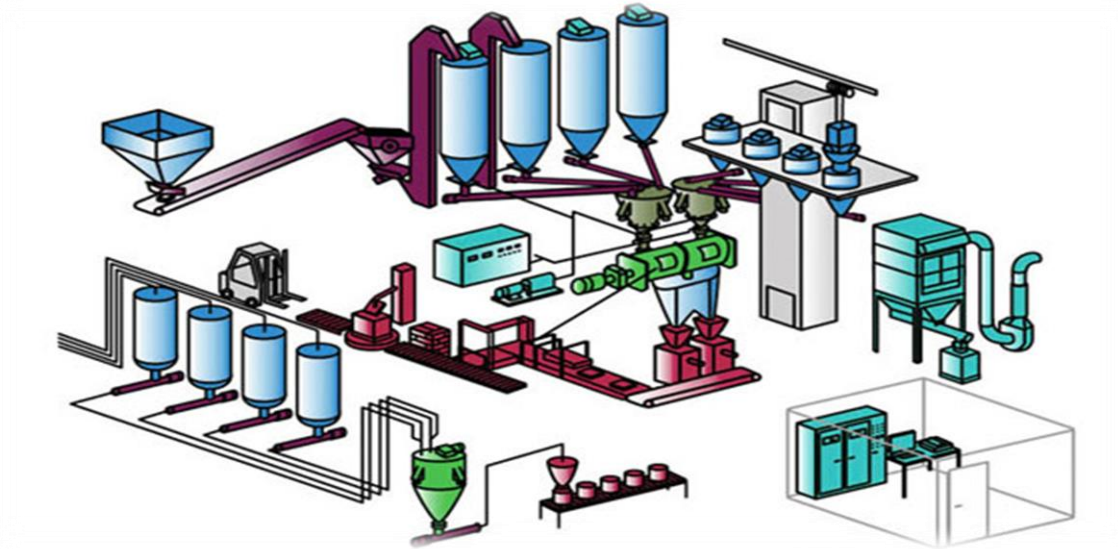
III.3. Cahier de charge :

Le cahier de charge demandé par la société est le suivant :

- Travailler sur l'asservissement des convoyeurs à bandes en fonction des niveaux d'Empateur pour diminuer le temps des arrêts.
- Faire une régulation de l'empattage pour garantir un brix stable en sortie.
- Faire une régulation des niveaux, du débit d'entrée et de sortie de la fonte.
- Faire une programmation sur le système de contrôle-commande (DCS) YOKOGAWA Centum CS 3000.

Chapitre 3

Régulation de la station d'affinage STG1



IV. Régulation de la station d'Empattage:

IV.1. la régulation du Brix Empatteur:

IV.1.1. Description et suivie:

Dans la chaîne d'empattage, la régulation de brix est primordiale pour le raffinage du sucre, alors il m'a été demandé d'étudier les paramètres qui influencent la valeur du brix.

Dans la première étape, nous avons étudié le débit de sucre brut et le débit de l'eau sucrée ainsi que le brix d'empatteur pour avoir une idée sur leurs variations, donc pour une bonne précision on a commencé par prendre les différentes valeurs sur une durée d'un mois. Le tableau suivant regroupe les résultats de ces différents paramètres :

La date	1	2	3	4	5	6	7	8	9	10	11	12	13	14	15	16	17
Brix %	65,5	68,6	59,2	59,9	60,4	69,2	67,7	66,2	67,2	65,9	63,1	60,9	59,9	65,1	66,2	68,5	64,4
DES m ³ /h	77,3	70,4	80,5	78,6	75,6	70,1	76,1	77,9	76,9	79,1	79,5	80,2	80,9	73,1	70,9	68,8	77,5
DSB t/h	118	120	106	109	110	120	105	105	106	199	100	102	103	108	110	112	107

La date	18	19	20	21	22	23	24	25	26	27	28	29	30	31
Brix %	65,5	63,6	60,2	59,3	61,5	62,2	67,3	68,5	69,2	68,9	65,1	64,8	63,9	60,4
DES m ³ /h	78,3	78,6	80,5	80,9	77,7	76,2	72,7	70,9	73,9	76,1	77,4	80	77,9	79,1
DSB t/h	109	106	110	109	113	115	124	125	130	133	120	124	127	119

Tableau 2 : Résultats du suivi des DSB, DES et Brix Empatteur

D'après ce tableau, on constate une variation qui va jusqu'à 10 Brix sur une journée.

Cette différence, peut s'expliquer par la mauvaise régulation dans cette boucle, dont le schéma est le suivant.

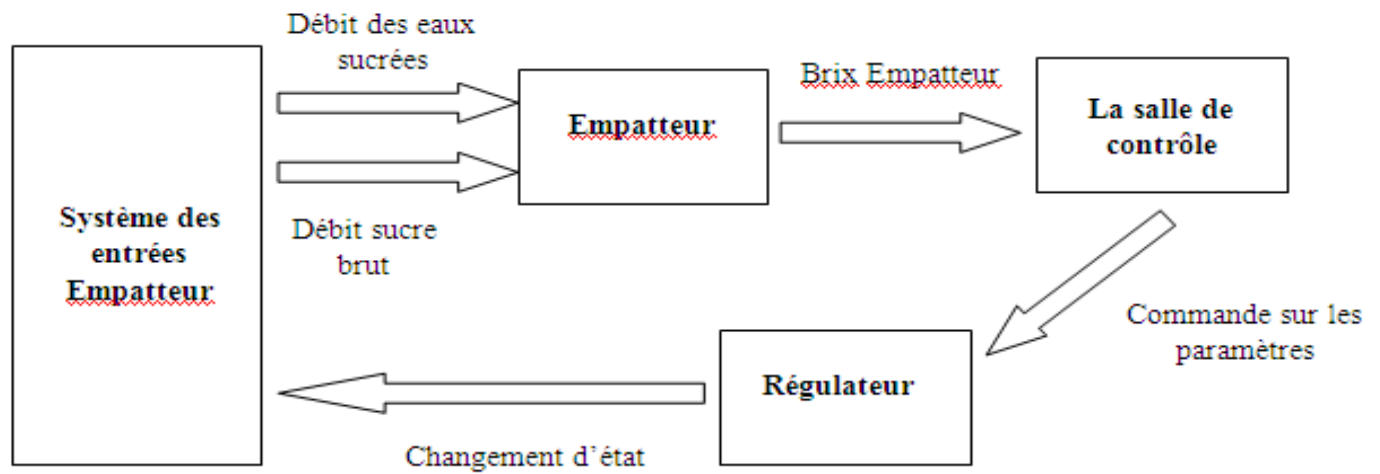


Figure 8 : schéma de la boucle de régulation ancienne

Donc pour un premier réglage, on agit sur la vanne régulatrice des eaux sucrées de telles sortes à avoir un brix stable avec une fixation de débit du sucre brut **133 tonne/heure** pour assurer une production de **1064 tonne par 8 heure**.

Pour une durée d'une semaine, nous avons trouvé des résultats suivant :

Jours	1	2	3	4	5	6
Brix Emp %	67,5	65,5	64,8	68,1	68,6	59,9

Tableau 3 : résultats du premier réglage sur le brix Empatteur

D'après ses résultats de laboratoire, on constate que il y'a d'autres paramètres qui agissent sur le brix. Donc on a pensé à tester la valeur du brix des eaux sucrées sur une durée d'une semaine.

Le résultat des échantillons du brix des eaux sucrées d'après le laboratoire des analyses, on était :

Jours	1	2	3	4	5	6
Brix ES %	24,4	20,1	22,5	14,9	18,2	20,8

Tableau 4 : résultats du suivi du brix des eaux sucrées

D'après ce résultat, la source du problème de variation est sûrement la variation du brix des eaux sucrées, alors on est obligé de faire une autre régulation au niveau du bac des eaux sucrées.

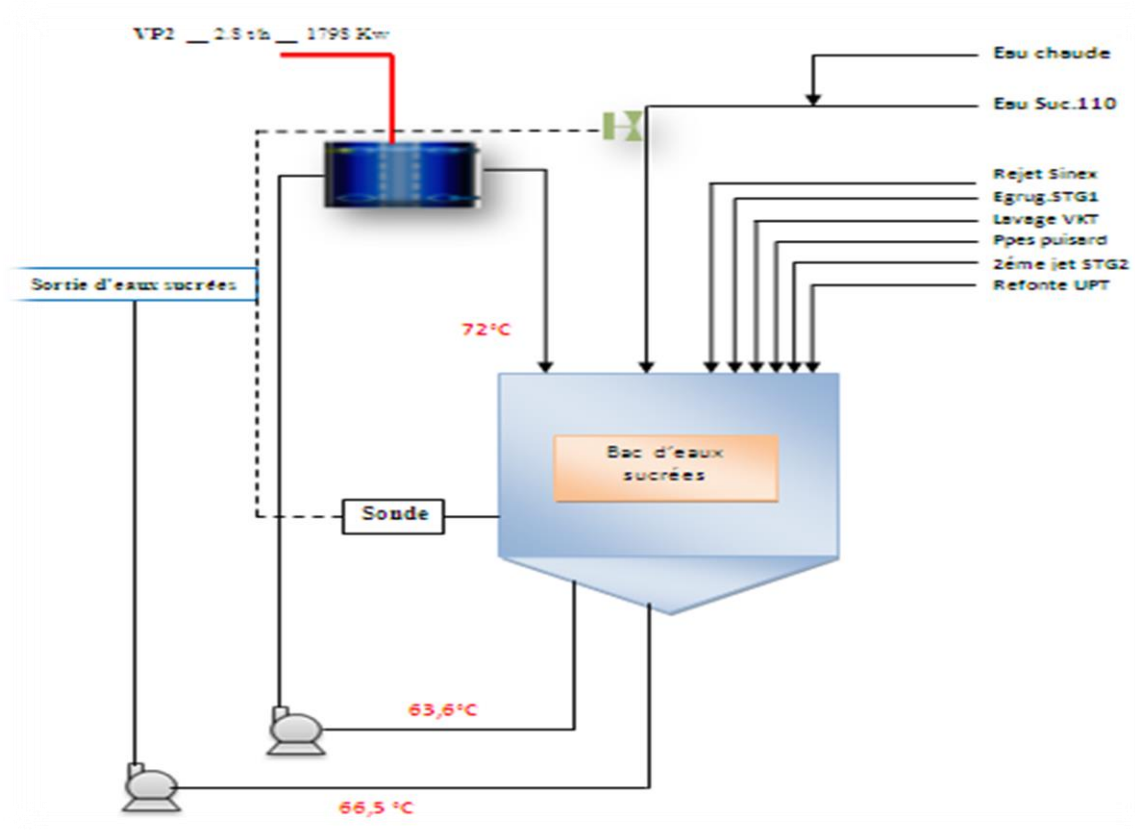


Figure 9 : la station des eaux sucrées

IV.1.2. Solution Proposée :

Les résultats obtenues au paravent présentent une très grande variation ce qui montre que la solution d'une régulation seulement à l'aide d'un brix-mètre est insuffisante car dans le cas où le brix est très inférieur au seuil de 19%, demandé par la société, celui-ci ne peut être régulé.

Cette contrainte se traduit dans le schéma suivant :

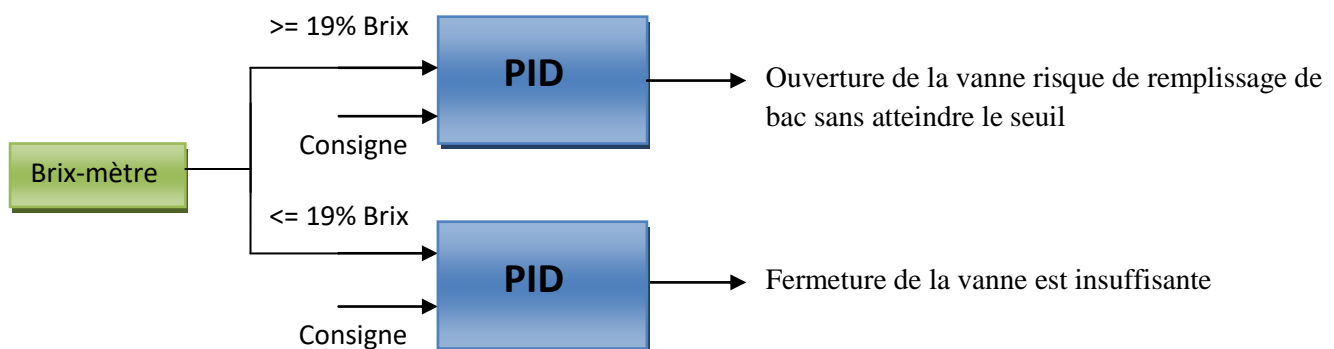


Figure 10 : bloc schématique d'une première régulation des eaux sucrées

La solution proposée est d'ajouter un deuxième bac de stockage qui va aider à la régulation du brix à l'aide de l'eau chaude, à un seuil du brix qu'on va fixer à 14%, et cela évitera tous risques de débordement du bac C1.

Le débit de l'eau sucrée, provenant de toutes les stations, est au voisinage de 125 m³/h, Le bac à une capacité de 60 m³ et muni d'un agitateur pour assurer l'homogénéité, et la pompe d'extraction a un débit de 125 m³/h

Le schéma de solution sera comme suite :

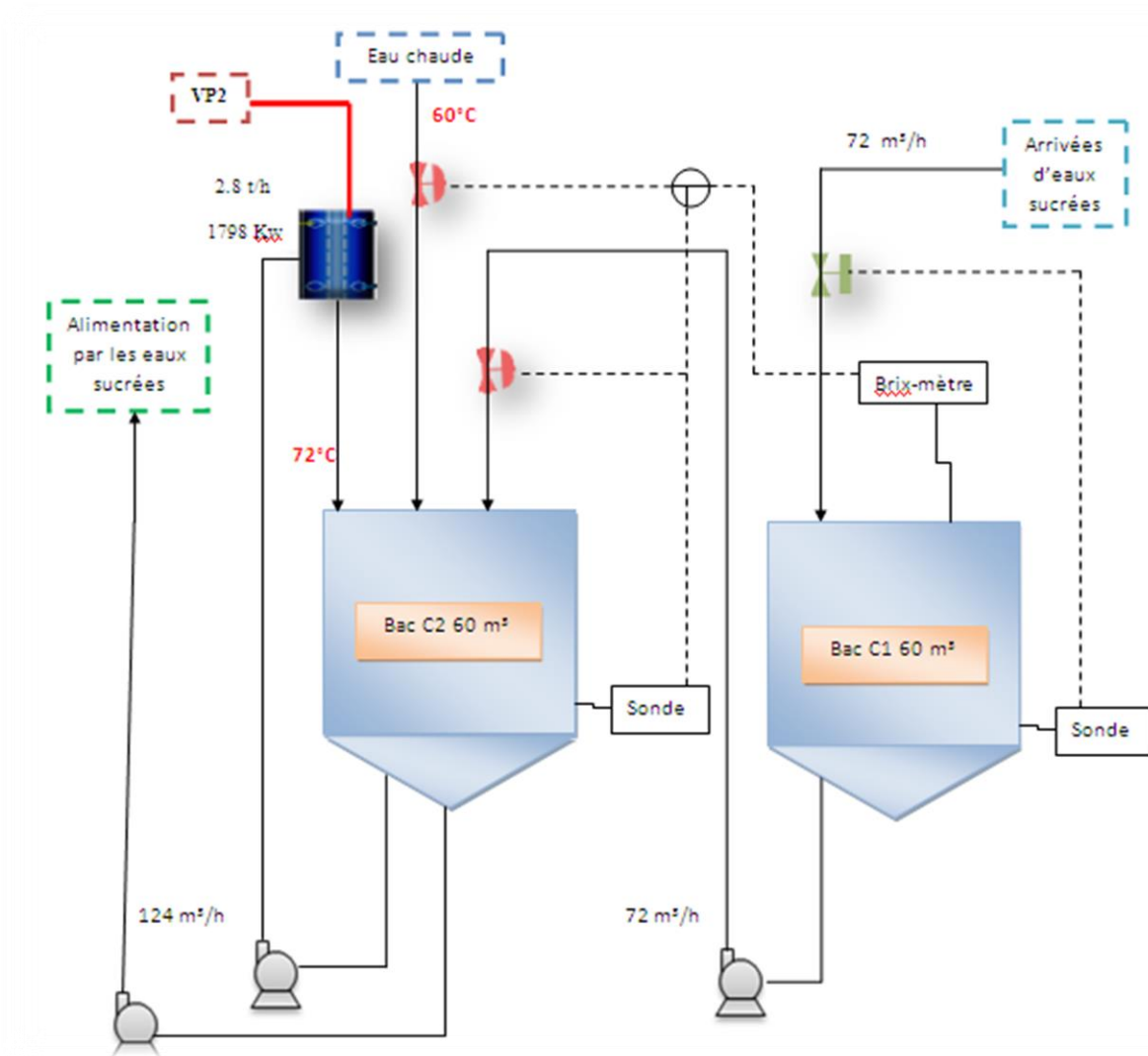


Figure 11 : la nouvelle station des eaux sucrées après régulation

Cette solution sera programmée sur le Système de supervision YOKOGAWA pour les chambres de control.

Son fonctionnement sera comme suit :

Dans le bac C1, toutes les arrivées d'eaux sucrées vont être regroupées dans ce dernier, tout en gardant le niveau du bac inférieur à sa valeur critique à l'aide d'une régulation basée sur les valeurs détectées par la sonde.

Avec une pompe d'extraction, les eaux sucrées vont être évacuées dans le bac C2 avec l'eau chaude tout en gardant un brix à 14% et le niveau du bac au dessous de 90%.

Bien évidemment, dans ce cas la solution finale de régulation du brix empatteur : sera schématisée comme suit :

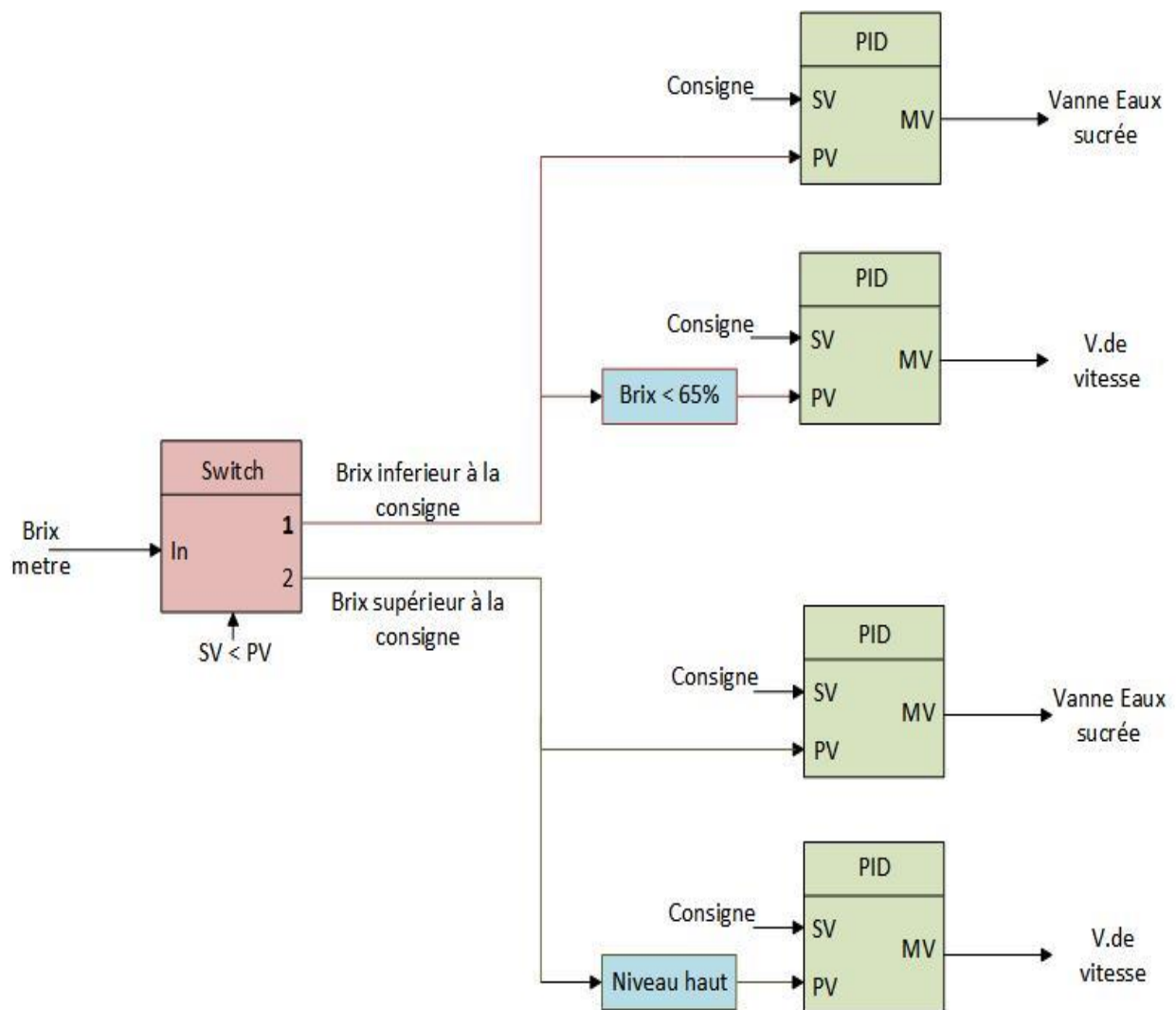


Figure12 : Bloc schématique de la régulation de Brix Empatteur

Description :

Après une détection du Brix Empatteur, le système a quatre cas :

- Soit le brix est inférieur à la consigne de 65%, alors la vanne d'eaux sucrées se ferme et le variateur de vitesse se met à 60 Hz pour augmenter le débit de sucre brut.
- Soit le brix entre 65% et 70%, alors la vanne d'eaux sucrées se ferme.
- Soit le brix supérieur à la consigne de 75 %, alors la vanne d'eaux sucrées s'ouvre jusqu'au atteindre la consigne.

- Soit le brix supérieur à la consigne de 75% et le niveau haut d'empâteur détecté, alors la vanne ES se ferme et les variateurs de vitesse arrêtent les bandes d'aimantation du sucre brut.

D'après la solution proposée, on est obligé de faire un asservissement des Bandes d'alimentation par le sucre brut pour permettre la variation de débit de la matière première.

IV.2. Asservissement des bandes d'alimentation :

IV.2.1. Description :

L'un des plus gros problèmes de la station d'affinage sont les arrêts réguliers des bandes d'alimentation en sucres bruts, or celles-ci s'arrêtent à chaque fois que l'empâteur atteint son niveau haut et causent ainsi un dysfonctionnement de la station en perturbant la boucle de régulation du brix et représentent une énorme perte d'énergie vu que le démarrage des moteurs associés au convoyeurs consomment beaucoup de courant.

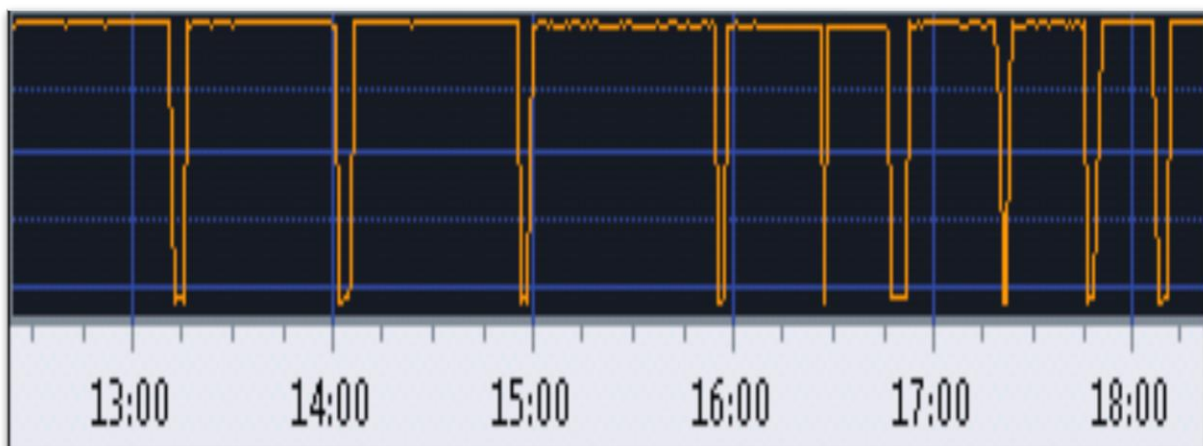


Figure 13 : courbe d'alimentation en sucre brut

D'ailleurs notre suivie des arrêts a relevé une très grande perte au niveau du temps et au niveau d'énergie, pour chaque 2 heures les bandes s'arrêtent en moyenne 15 minute, c'est-à-dire en moyenne **45 minutes toutes les 6 heures** ce qui représente une perte de 12,5 %.

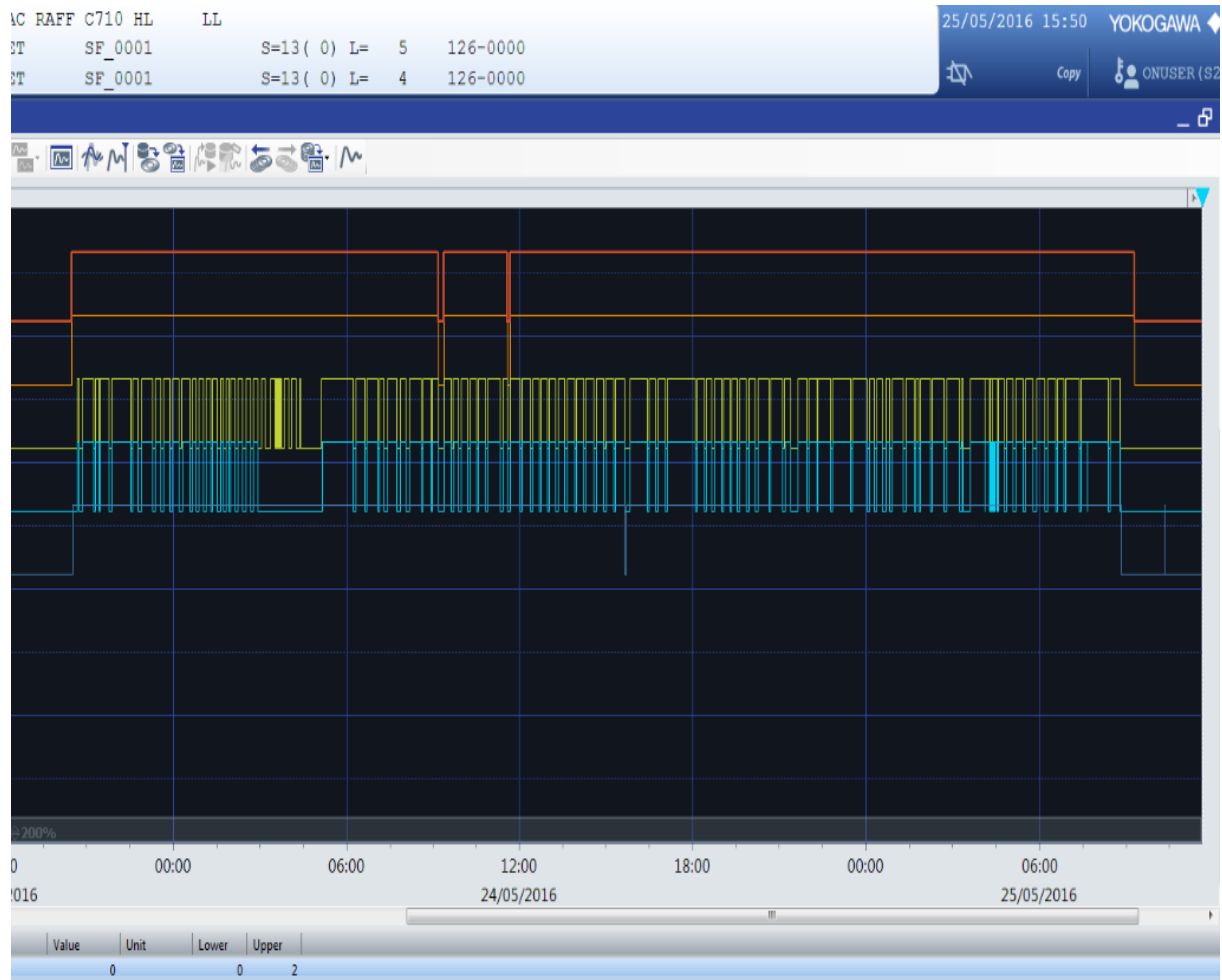


Figure 14 : Historique de 3 jours d’arrêts des Bandes d’alimentation

Alors que pour la société, chaque 8 heures produit 1020 tonnes de sucre granulé d’après le service production et stock.

Donc les pertes temporaires induisent une diminution de production par 95,625 tonnes chaque 6 heures, finalement un résultat de **382,5 tonnes par jour** du sucre granulé a été perdu.

IV.2.2. Solution proposée :

Pour remédier à ses coupures perpétuelles, un asservissement entre le niveau de l'empâteur et la vitesse des convoyeurs qui doit être revue et mise au point pour assurer la continuité de l'alimentation en sucre brut. Pour cela on considèrera les conditions suivantes :

- Si le niveau d'empâteur est entre 20% et 80%, la vitesse du convoyeur suivra soit une consigne affecte par l'opérateur sinon la boucle de régulation du Brix s'en chargera.
- Si le niveau est inférieur à 20% la vitesse de la bande sera maximale pour éviter que l'empâteur se vide et ainsi assurer la continuité de la production.
- Si le niveau est entre 80 et 90 %, on diminuera la vitesse à moitié de sa consigne (Consigne / 2).
- Si le niveau est supérieur à 90%, nous serons dans l'obligation d'arrêter l'alimentation en sucre brut pour éviter tout débordement dans l'empâteur.

Pour concrétiser cette solution des variateurs de vitesses sont nécessaire pour changer de façon flexible les vitesses des convoyeurs.

Rappel :

Un variateur de vitesse comme son nom l'indique permet de varier la vitesse des machines électriques (MCC, MAS...etc.) en variant soit la tension ou bien la fréquence, ce dernier se compose essentiellement d'un redresseur connecté a une alimentation triphasée, celui-ci génère un signal a ondulation résiduelle qu'on lissera grâce a un circuit intermédiaire. Enfin un onduleur se chargera de convertir ce signal avec une tension ou fréquence variable. Ces différentes parties seront pilotées par un circuit électronique de commande.

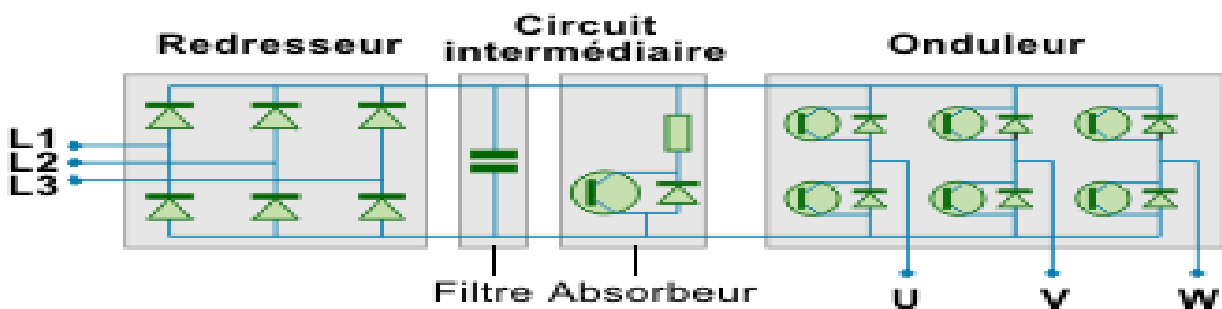


Figure 15 : Schéma descriptif d'un variateur de vitesse du MAS triphasé

Hormis la régulation de la vitesse qui est la fonction principale des variateurs de vitesse, ces derniers permettent aussi d'effectuer multiple fonction parmi elle on cite : l'accélération contrôlée qui permet de limiter les courants de démarrage et le chute de tension dans le réseau électrique, la décélération contrôlée, l'inversion du sens de marche, ou dans certain cas le freinage d'arrêt par injection de courant continu.

Parmi les différents avantages du v.d.v, on cite :

- prolongement de la durée de service du matériel entraîné
- précision de la régulation de vitesse
- diminution de la consommation d'électricité
- éviter l'interruption des procédés en cas de perturbation

A base de ces variateurs, La solution est modélisée sur le schéma suivant :

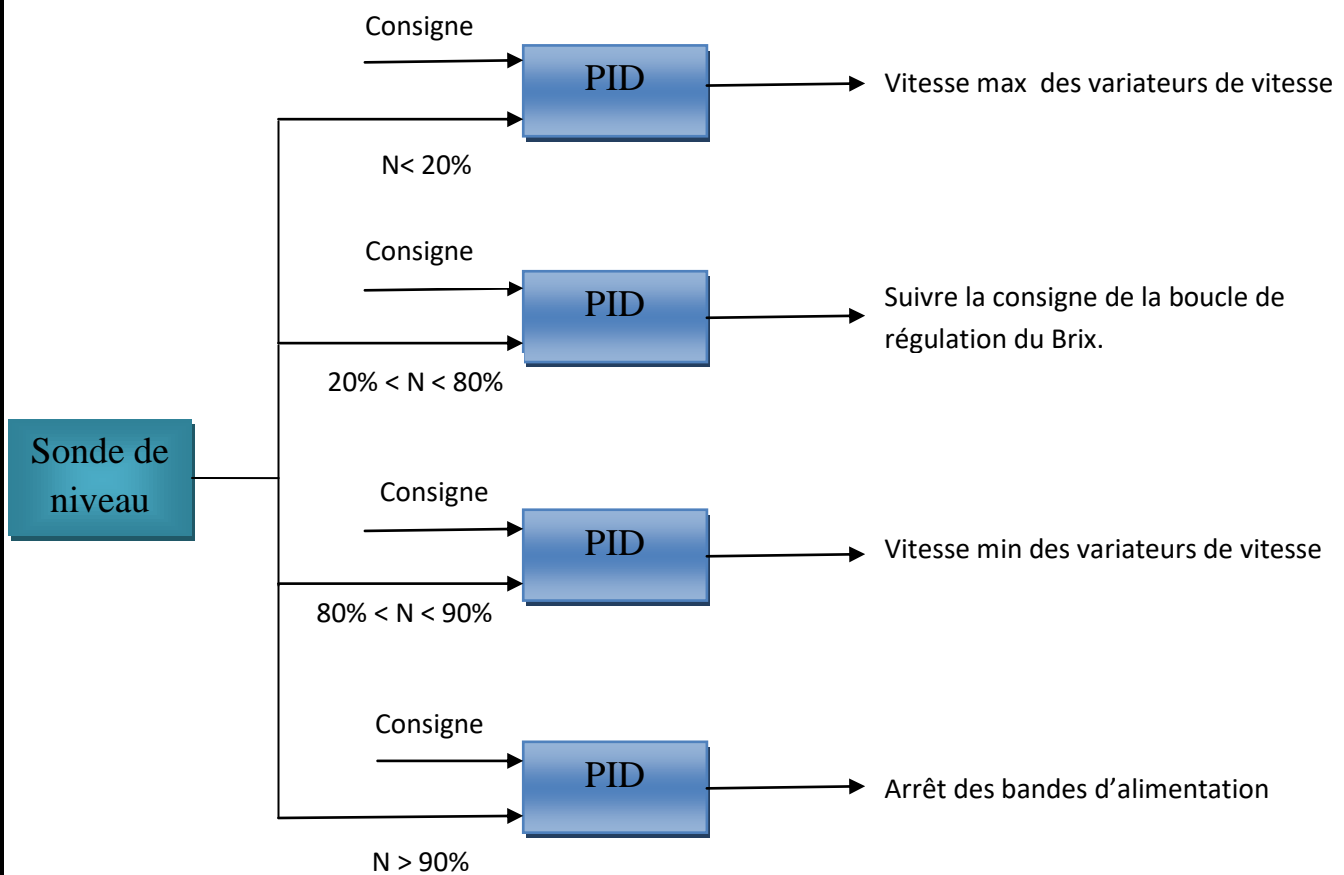


Figure 16 : Bloc schématique de l'asservissement des bandes d'alimentation

Bien évidemment pour réussir une bonne régulation il faudra maintenir à jour les différents instruments intervenant dans cette dernière, pour cela il faudra créer un plan de maintenance de la station qui assure l'étalonnage et la maintenance des équipements à savoir les brix-mètres, les vannes régulatrice, les sondes de niveaux, les variateurs de vitesses...etc.

IV.3. la régulation de température dans la station Fonte :

IV.3.1. Description :

La station de fonte est la partie chargée de réchauffer à température précise la pâte acquise au niveau des empâteurs, cette dernière se compose de 3 principaux éléments :

- Des tamis rotatifs assurant une dernière filtration avant l'étape de la fonte, ces tamis permettant le passage des cristaux dont le diamètre ne dépasse pas 1mm.
- 3 fondoirs ou le sirop sera stock, deux d'une capacité de 80 m³ et un d'un volume de 60m³. muni de mélangeur pour éviter de recevoir une fausse valeur de Brix.
- 3 échangeurs de chaleur en série d'une capacité de 250 m³ et un autre d'un volume de 400 m³ utilisant le transfert de chaleur par convection.

Cette station effectue 2 tâches, la filtration et la fonte.

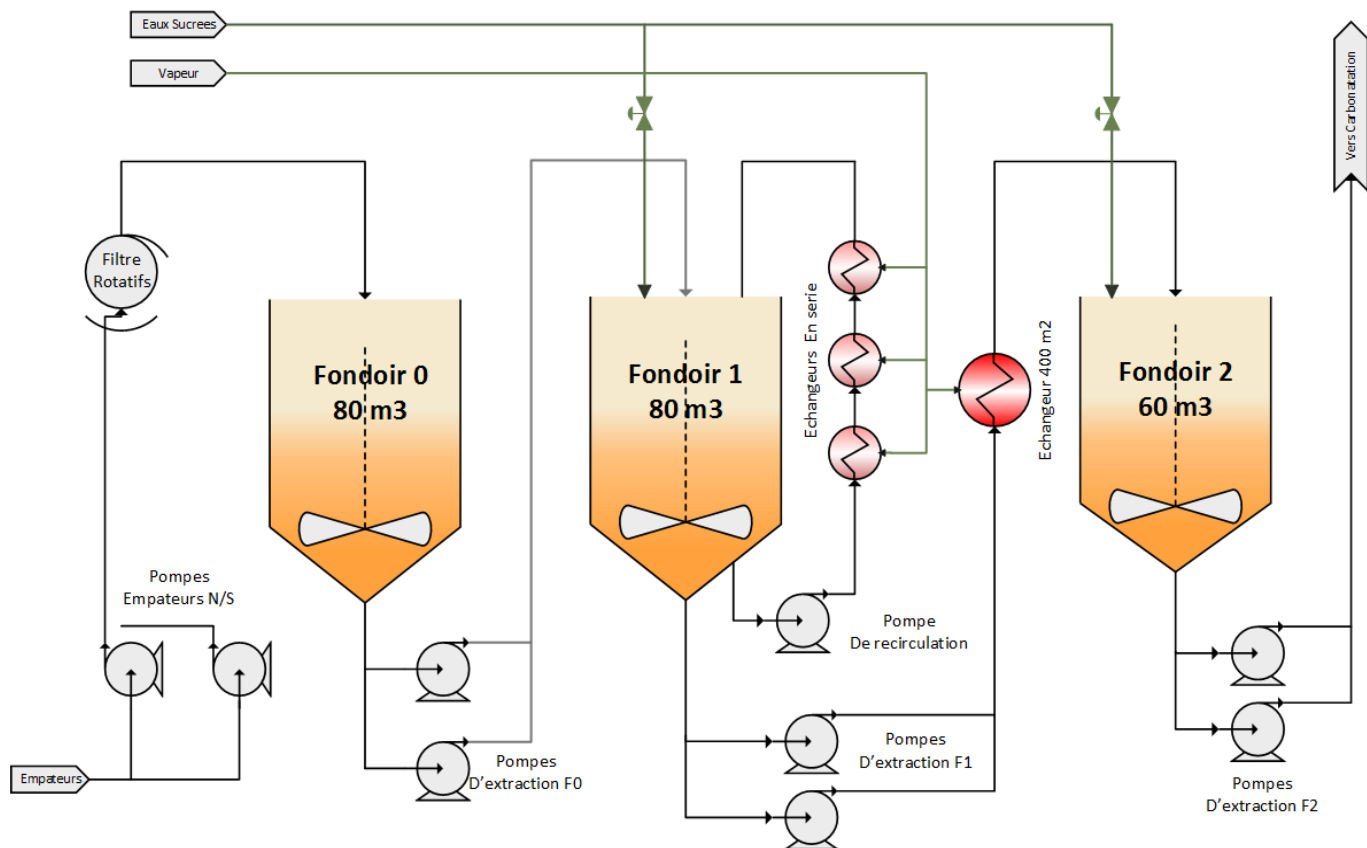


Figure 17 : Schéma descriptif de la station de fonte

En plus de la régulation de la température, qui doit atteindre les 80°C dans les deux derniers fondoirs F1 et F2, on contrôle une deuxième fois les Brix des deux masses cuites par ajout des eaux sucrées.

A noter que durant tout le processus de la fonte on maintient la masse cuite en mouvement grâce à des mélangeurs pour assurer un maximum d'homogénéité entre le sucre brut et les eaux sucrées.

L'objectif :

Vu que l'objectif de cette partie est de réchauffer la masse cuite pour obtenir un sirop homogène, il serait donc important de contrôler sa température. C'est pour cela qu'une boucle de régulation a été mise en place assurant une température aux alentours de 80°C.

Le schéma ci-dessous illustre le système actuel :

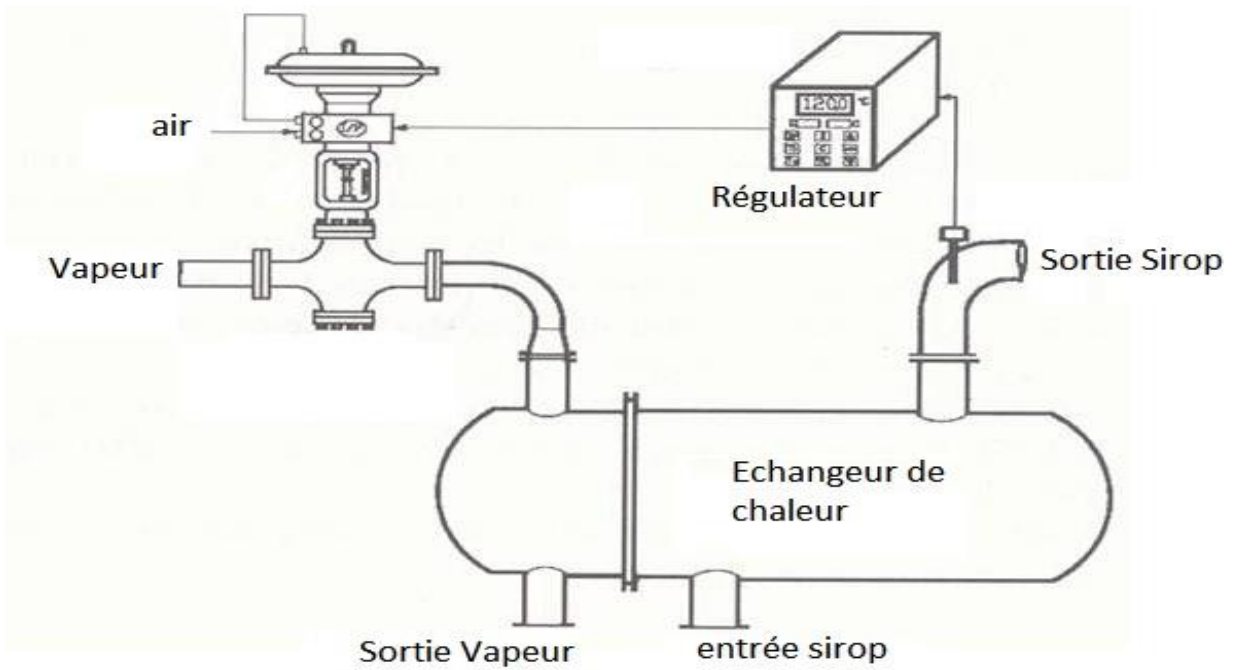


Figure 18: la boucle de régulation de température

Le système échange de l'énergie thermique entre de la vapeur circulant dans l'enceinte de l'échangeur et du sirop circulant dans une tuyauterie qui serpente dans l'enceinte de l'échangeur, comme représenté sur la figure suivante:

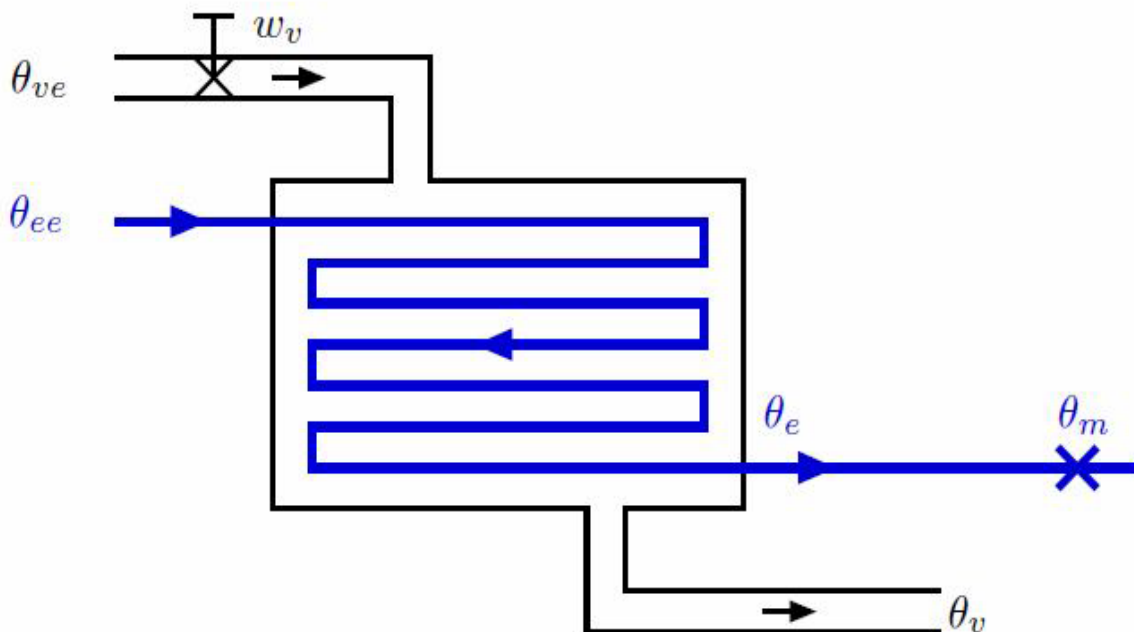


Figure 19: schéma d'un échangeur de chaleur

La vapeur entre dans l'échangeur à la température θ_{ve} et en sort à la température θ_v . Le débit de vapeur est réglé par une vanne placée dans le tuyau d'arrivée de vapeur.

On s'intéresse à un échangeur de chaleur, composé de deux circuits appelés primaire et secondaire.

Dans le circuit primaire circule un débit de vapeur Q_1 à la température θ_1 permettant de réchauffer le sirop du circuit secondaire dont la température d'entrée est notée T_1 et la température de sortie T_2 . Le débit du circuit primaire Q_1 est commandé grâce à une boucle de régulation, afin de pouvoir contrôler la température T_2 en sortie du circuit secondaire de l'échangeur, indépendamment de la température T_1 et du débit Q_2 à l'entrée de ce circuit secondaire. L'échangeur peut être considéré comme un système multi variable.

➤ **Problématique :**

Pour préparer le sirop de la fonte avec une très bonne qualité pour l'étape de Carbonatation, l'échangeur doit garder une température de la fonte à 80°C . Mais actuellement la boucle de régulation existante n'a pas pu faire cette fonction même si la vanne régulatrice est ouverte à 100% et la température de la vapeur VP1 est à 120°C .

Le tableau suivant donne une vue sur ce qui écrit avant, c'est les échantillons d'une semaine :

Jours	1	2	3	4	5	6
T ($^\circ\text{C}$)	70,2	75,6	72,6	74,7	77,6	76,2

Tableau 5 : le suivie des valeurs de température avec la boucle existante

IV.3.2. Solution proposée :

De ce qui précède, nous proposons deux solutions :

- La première est de changer carrément l'échangeur par un autre de dimensions plus importantes. Ce qui est un peu coûteux.

La plus part des échangeurs thermiques sont trop chers, les prix varient entre 45000€ et 80000 €.

- La deuxième solution est de changer la boucle de régulation à base de débit de vapeur VP1 par une régulation à base de débit de sirop.

Description de la solution :

Le changement de l'échangeur n'est pas une solution préférable pour la société, donc pour ne pas augmenter les dimensions, on propose d'agir sur le débit de sirop comme suite :

- ❖ La pompe d'extraction envoie sirop provenant de fondoir F1 vers l'échangeur avec des conditions si :

- La température de sirop est moins de 70°C, la vanne de régulation a la sortie de l'échangeur se ferme à la moitié car :

Le fondoir F2 se vide après 7 min par un débit d'extraction de 505 m³/h et si le débit d'injection est 252,5 m³/h, à 3 min le sirop dans l'échangeur passe a la consigne 80°C.

- La température de sirop est entre 70°C et inférieur strictement à 80°C

La vanne régulatrice s'ouvre à 75%.

- La température de sirop est égale à la consigne. la vanne est ouverte 100%.

❖ Pour toutes les conditions qui précèdent, la priorité se donne à la production c'est-à-dire à la régulation du niveau du fondoir :

- Si le niveau $< 20\%$, la vanne s'ouvre pour remplir le fondoir même si la température est inférieure à la consigne.
- Si le niveau est entre 20% et 90% , la vanne régulatrice suit la consigne de température.
- Si le niveau $> 90\%$, la pompe d'extraction augmente le débit d'extraction à 150% pendant 2 min.

Finalement, le résumé sur le schéma suivant :

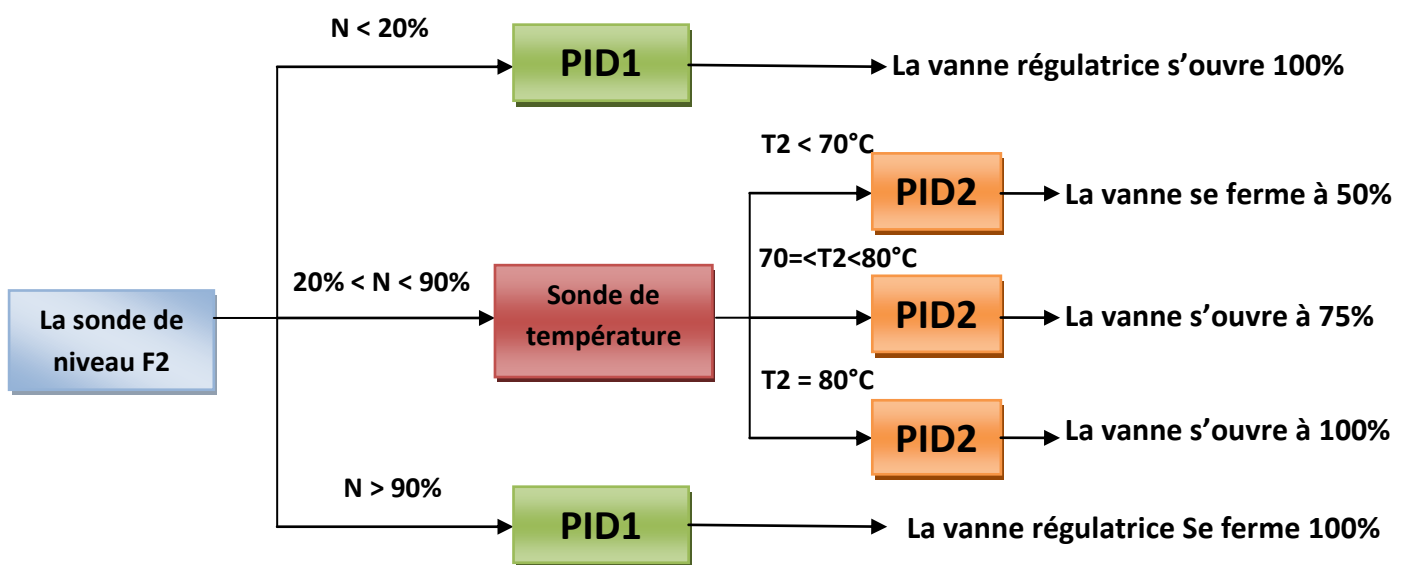


Figure 20 : Bloc schématique de la régulation de température de la fonte

Et voila la nouvelle forme de la sortie de station de la fonte :

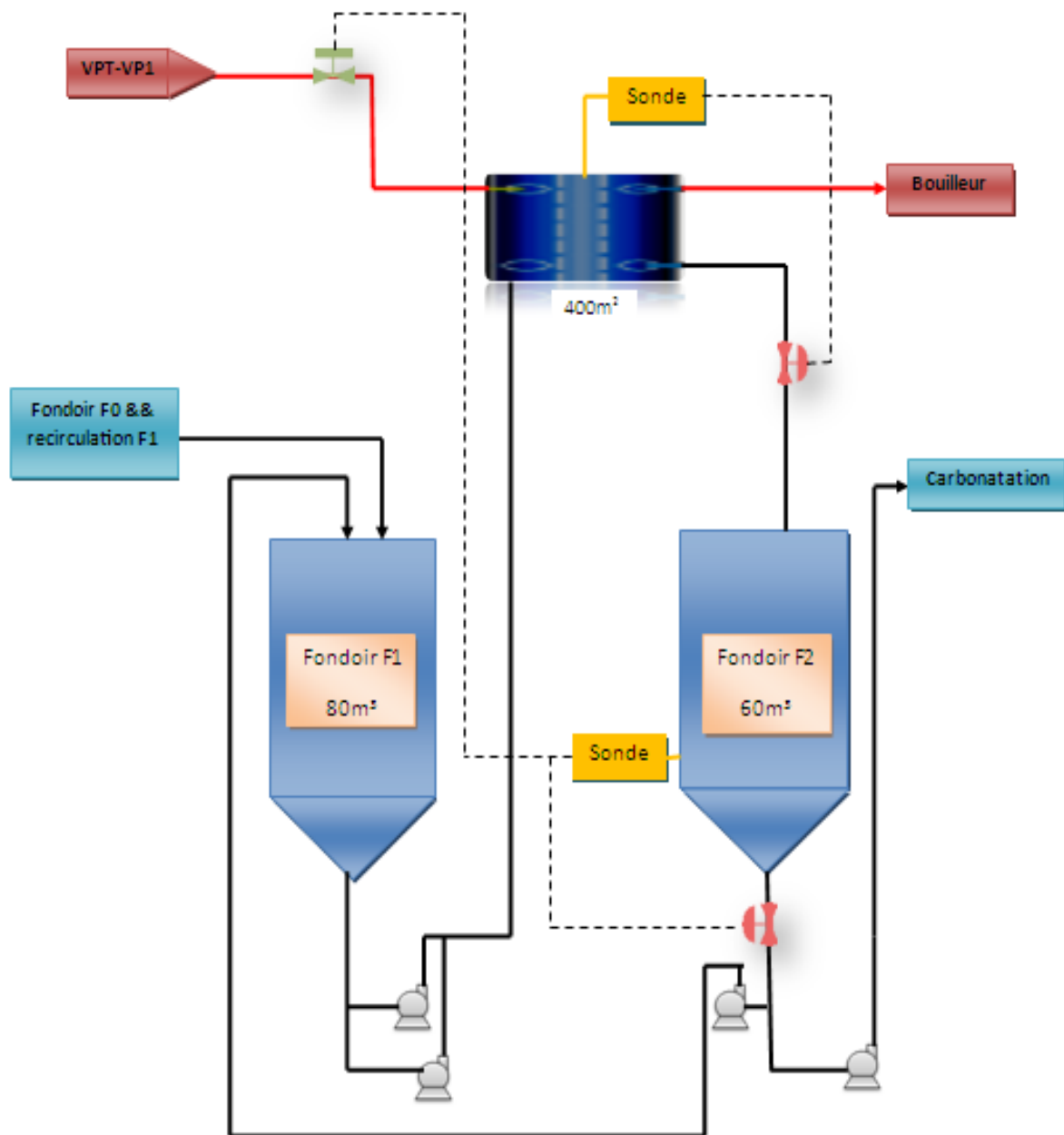


Figure 21 : la nouvelle forme de la station fonte avec régulation

Et bien évidemment, toujours suivre un plan de maintenance pour les appareils de mesure (détecteur : niveau et température, les vannes régulatrices, pompes...) et passer à la programmation sur le système YOKOGAWA.

IV.4. La programmation Sur le SNCC :

IV.4.1.Introduction :

Dans les grandes unités de production, la supervision et la commande à distance sont des priorités demandées au niveau des certifications de qualité et de sécurité de l'environnement industriel. L'entreprise Cosumar suit évidemment ce process et il a une grande plate forme industrielle qui gère toute unité a savoir les stations et la communication Ethernet entre les départements.

IV.4.2. Présentation des Systèmes SNCC :

Un système numérique de contrôle-commande (SNCC, ou DCS « distributed control system ») est un système de contrôle d'un procédé industriel doté d'une interface homme-machine pour la supervision et d'un réseau de communication numérique.

Historiquement, le premier système informatique utilisé pour le contrôle industriel a été mis en place en 1959 à la raffinerie Texaco de Port Arthur, au Texas.

L'avantage de ces systèmes est leur modularité, qui permet de les installer et de les modifier facilement.

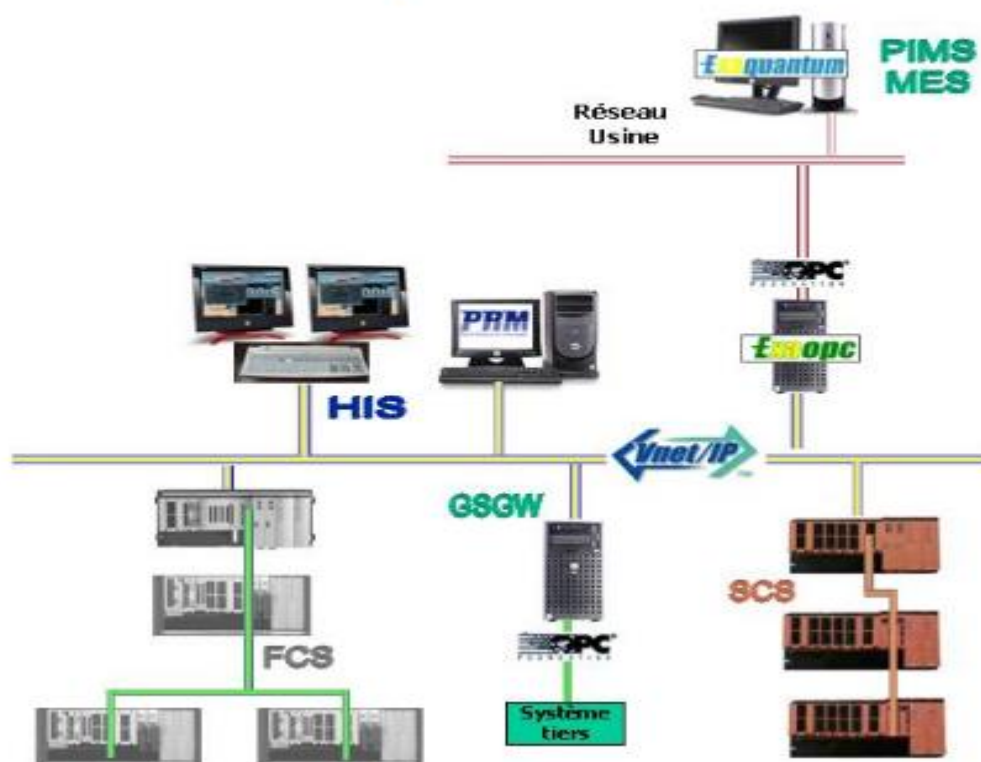
Parmi les constructeurs de SNCC on peut citer ABB, Emerson, Foxboro, Honeywell, Rockwell, Siemens, Yokogawa qui est le système utilisé au niveau de Cosumar.

IV.4.3. Présentation de Système SNCC YOKOGAWA :

Présent sur le marché des Systèmes Numériques de Contrôle Commande depuis plus de 30 ans, **Yokogawa** a intégré les dernières technologies dans ses solutions d'automatisation industrielle pour répondre à l'évolution du marché et aux besoins exprimés par les utilisateurs. Les critères fiabilité, performance et pérennité ont été pris en compte dans les développements et ont ainsi largement contribué à l'image de marque de **Yokogawa** reconnue aujourd'hui comme un des leaders mondiaux dans le domaine de l'Automatisation Industrielle.

Le **CENTUM VP** dernière génération de la solution SNCC de **Yokogawa** est l'évolution naturelle du **CENTUM CS 3000**. Cette nouvelle génération permet de répondre au mieux aux besoins des utilisateurs, et qui met à disposition des opérateurs un Interface Homme Machine puissant et intuitif. Il est évident que ce système garantit une compatibilité ascendante totale avec les générations précédentes, participant ainsi réellement à la réduction du « Life Cycle Cost » demandée par les utilisateurs.

CENTUM^{VP}



Les caractéristiques de chacun de ces équipements font du **CENTUM VP** un SNCC aux performances et à la fiabilité inégalée :

Les **FCS** sont les contrôleurs qui réalisent les fonctions d'automatisme continu ou séquentiel. La flexibilité apportée par la fonction native déport d'E/S permet d'optimiser les coûts de raccordement sans pénaliser le coût de programmation.

Les **SCS** (Homologuées SIL 3), directement connecté au réseau **VNET-IP** assurent les fonctions de Sécurité aujourd'hui indissociables de l'automatisation des procédés.

Les postes opérateurs **HIS** mettent à disposition de l'opérateur l'ensemble des informations et évènements nécessaires à la conduite des Unités process, au travers principalement des vues synoptiques, historiques, et alarmes. Ces stations peuvent piloter jusqu'à 4 écrans, et être équipées d'un clavier opérateur de type Industriel

La station **EXAOPC** qui supporte les fonctions DA, A&E et HDA met à disposition des équipements MES existant sur le marché (Yokogawa dispose aussi d'un logiciel MES appelé EXAQUANTUM) l'ensemble des variables de la base de données système

Les **GSGW** et **SIOS** sont des passerelles de type Clients OPC. Elles font l'acquisition des informations et évènements venant de systèmes externes pour les intégrer à la base de données du **CENTUM VP**. Ainsi l'opérateur aura à sa disposition sur les stations **HIS** la totalité des informations nécessaires à la surveillance et au contrôle du procédé.

Le poste **PRM** est destiné au personnel d'instrumentation et de maintenance, afin assurer la gestion des instruments « intelligents » connectés au système par une liaison Fieldbus Foundation ou HART. Cette station couvre les fonctions lecture, écriture, et archivage de paramètres ainsi que la saisie des rapports de maintenance.

IV.4.5. La station d'affinage STG1 sur Yokogawa :

Comme il est indiqué avant, la supervision est l'une des principales performances présentées par le Système YOKOGAWA, l'agent de salle de commande peut voir tout les indications nécessaires pour intervenir au niveau de valeur des consignes, l'arrêt des machines, changement brusque des certaines paramètres qui indiquent l'existence d'un défaut

La programmation de cette interface de commande se fait a base de langage CBol (voir Annexe 1) ou une table de séquence ou par des GrafCets.

La station d'affinage supervisée sur le Système YOKOGAWA est illustrée sur la figure suivante :

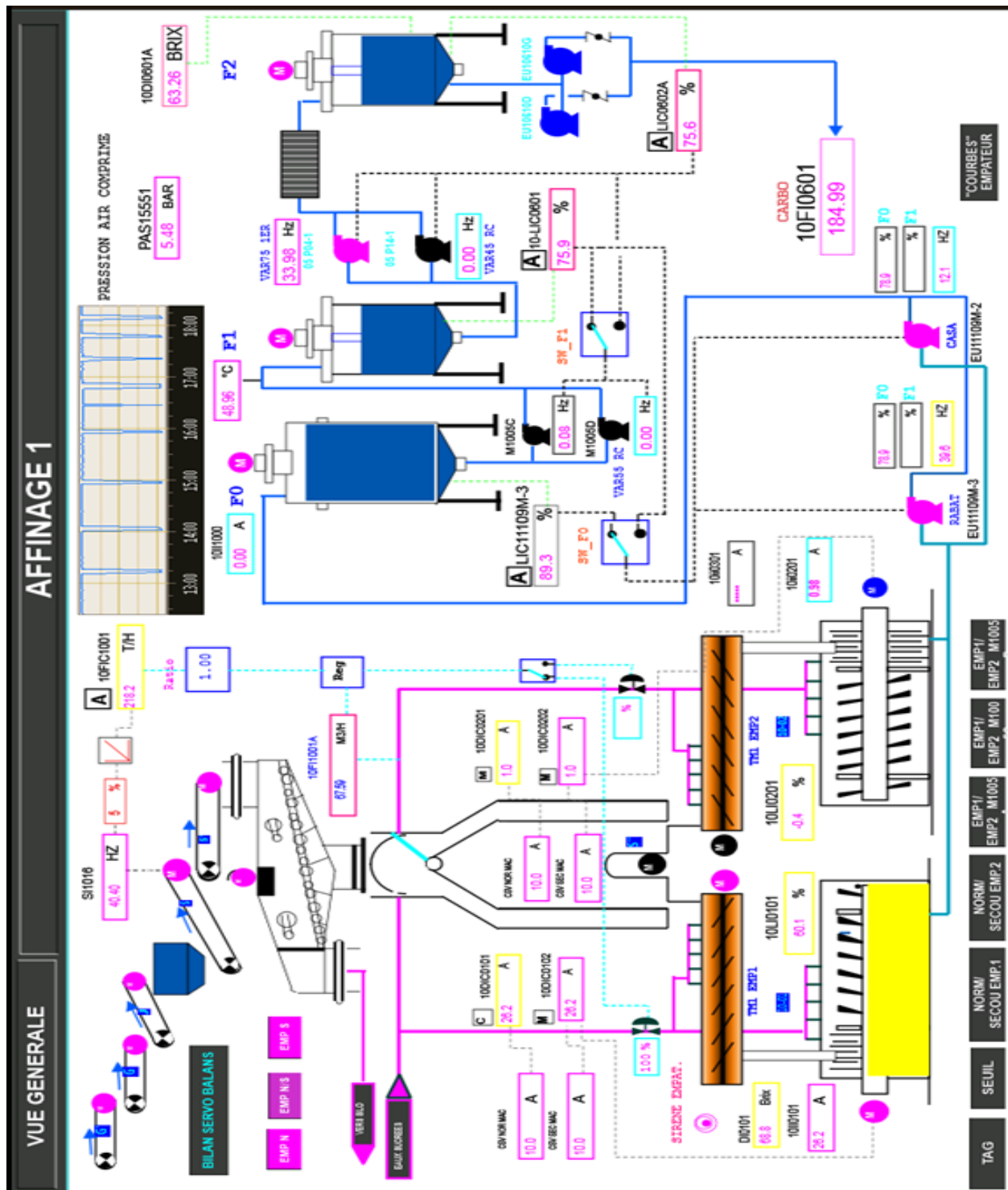


Figure 22 : la Station STG1 sur YOKOGAWA

Et aussi la station fonte sur le Systèmes YOKOGAWA :

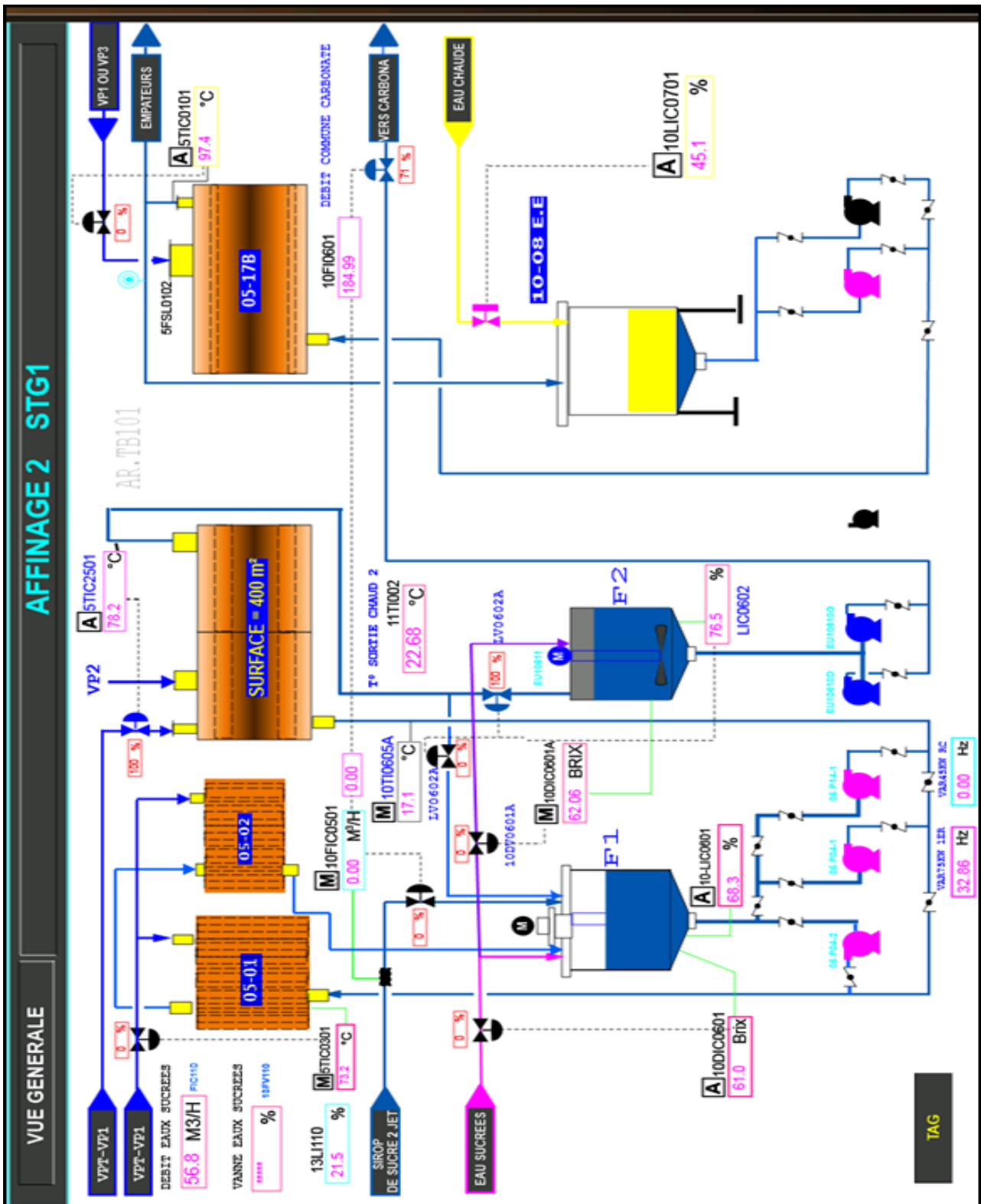


Figure 23 : la station fonte sur YOKOGAWA

IV.5. L'investissement du projet d'optimisation :

L'investissement dans les projets est un ensemble de processus visant à se priver d'avantages économiques pouvant être tirés à court terme des ressources financières, en investissant plutôt celles-ci dans les terrains, bâtiments, équipements et autres immobilisations en vue de produire des articles, biens et services directement ou en investissant dans les valeurs mobilières ou en accordant des prêts directement aux intermédiaires financiers. A cet égard, l'objectif visé est de maximiser les avantages économiques pendant la durée du placement.

Alors, chaque projet a besoin d'être passé par une étude de faisabilité et de rentabilité, afin d'enchaîner à la réalisation. Dans cette optique, les bureaux de gestion et de commercialisation demandent dans une première étape un bilan de chaque projet en vue de réalisation qui englobe les coûts (matériels logiciels, main d'œuvre) et les retours surinvestissement.

Pour la réalisation de ce projet d'optimisation, on doit aussi avoir un ensemble de matériels à installer et un espace à allouer au projet et une main d'œuvre a demandé pour l'implantation de projet.

IV.5.1. Les coûts du projet :

Les coûts du projet sont divisés entre les deux parties de la station d'affinage comme suite :

5.1.1. la station d'empattage :

Dans cette station, les coûts se divisent entre la station des eaux sucrées et la station d'empattage pour le but de régulation du brix.

➤ Pour les eaux sucrées :

Le matériel utilisé est :

Le matériel demandé	Le cout	La référence
Réservoir à stockage d'eau 60 m³	1493.02 €	601141822
Sonde de niveau	116 €	FTL31
Brix-mètre	1000 €	10997867
2 vannes Régulatrices	2*724,50	82002500004020130003
Vanne Torre	308,70 €	0612575016
30 m Tubes du rayon 30 cm	1000 €	–
Pompe	546.10€	–
TOTAL	5 912.82 €	

Tableau 6: le bilan des couts de la station des eaux sucrées

➤ Pour la station empattage :

Le matériel utilisé est comme suite :

Le matériel demandé	Le cout	La référence
Sonde de niveau	116 €	FTL31
Débitmètre	10000 €	1044-2456
2 vannes Régulatrices	2*724,50	82002500004020130003
2 variateurs de vitesse	2*264.84 €	VFR-091T4-4K0
TOTAL	12 130.68 €	

Tableau 7: le bilan des couts de la station d'Empattage

5.1.2. La station de la fonte :

Dans cette station, on cherche à stabiliser la température à 80°C.

On est besoin seulement du matériel suivant :

Le matériel demandé	Le cout	La référence
2 vannes Régulatrices	2*724,50	82002500004020130003
TOTAL	1449 €	

Tableau 8: le bilan des couts de la station de la fonte

Le cout total du projet est : **19 492.5 €**

C.-à-d. : 179 720 .85 DH

5.2. Le retour surinvestissement :

Ce projet a pour but de maintenir le brix d'empattage dans l'intervalle optimal [70%_75%] du brix.

D'après les résultats du premier test, la différence entre la valeur souhaitée (70% brix) et la valeur minimale (59,2% brix), est presque 10 points du brix, dans un jour seulement, ce qui est énorme comme valeur.

✓ Le cout de perte d'après le service production pour un seul point du brix est :

1 % brix = 1 000 DH

Donc pour une journée les pertes se traduisent par :

10 % brix = 10 000 DH

Enfinement pour une année sur le même rythme, les pertes sont : **1 825 000 DH.**

La solution proposée va éliminer cette problématique, la Société COSUMAR va économiser 1 825 000 DH seulement avec la stabilité du brix.

- ✓ Pour le problème des arrêts des bandes d'alimentation avec le sucre brut qui va être remédié avec 90%,

Ce traduit par l'augmentation de la production avec **382,5** tonne par jour

C.-à-d. comme chiffre $382,5 \times 100 \times 5 =$ **191 250 DH** par jour.

Finalement, cet investissement dans une année aura une très grande rentabilité.

Conclusion

Ce projet de fin d'études avait pour objectif, l'optimisation des boucles de régulation de la station d'affinage STG1 (Empattage + Fonte) ainsi que la programmation des solutions proposées dans le but d'améliorer les conditions d'affinage du sucre brut, au sein de la Compagnie Sucrière Marocaine de Raffinage (COSUMAR).

Dans ce travail, nous avons établi une nouvelle forme pour les boucles de la station STG1, ainsi de changer la forme de la station des eaux sucrées pour stabiliser le Brix de cette dernière. Ensuite, nous avons proposé des solutions d'amélioration de cette station avec une programmation sur le SNCC YOKOGAWA. Les résultats de cette étude nous ont permis de garder le brix d'empattage dans la zones optimales du brix [70% _ 75%] pour éliminer toutes sorte d'anomalies sur le produit final, en plus nous avons pu fixer la valeur de température du sirop à 80°C de la fonte dans le but de remettre le sirop plus fluide pour passer à la carbonatation.

Finalement, ce projet devrait avoir un impact économique très important, autrement dit devrait avoir un retour sur investissement et des gains à terme sur les coûts du combustible utilisé et aussi sur le temps de production.

La période de ce projet de fin d'études m'a donné l'opportunité de mettre en application les différentes connaissances théoriques acquises durant ma formation en ingénierie Systèmes électroniques et télécommunication, à la Faculté des Sciences et Techniques de Fès (FSTF). De plus, j'ai eu l'occasion d'acquérir de nouvelles connaissances, surtout celles relatives à l'industrie de raffinage du sucre. Ce stage a été également l'occasion de découvrir le dynamisme et l'enthousiasme qui caractérise les équipes de l'unité STG1 de la société COSUMAR.

Bibliographie

- ❖ <http://www.e-direct.endress.com/fr/fr/detecteur-de-niveau-pour-liquides-Liquiphant-FTL31-ftl20-ftl260>
- ❖ Tarif Février 2013, AVK FRANCE SAS
- ❖ <http://www.techni-contact.com/pdf/catalogue-famille.php?category=reservoir-stockage>
- ❖ Cahier des directives pour la gestion financière et l'analyse financière des projets du Groupe de la Banque africaine de développement @2014.
- ❖ <http://www.inorea.com/variateurs-triphases-de-0-75-kw-a-7-5-kw,fr,4,VFR-091-T4.cfm>
- ❖ <http://www.techni-contact.com/familles/pompe-industrielle.html>
- ❖ Cahier du matériel, Services Commerciales COSUMAR.

Annexe 1

#define L62 55	global block TM T1	drive[V09,V62,V71,V72,V73,V81,V82,V83,V84,V85=0,0,0,0,0,0,0,0,0]
#define L63 50	global block TM T31	
#define L71 55	global block TM T4	V01.MODE="AUT"
#define L61 60	global block TM T5	V02.MODE="AUT"
global block SIO-22 V01	global block TM T6	V03.MODE="AUT"
global block SIO-22 V02	global block TM T7	V04.MODE="AUT"
global block SIO-22 V03	global block TM T8	V05.MODE="AUT"
global block SIO-22 V04	global block TM T9	V06.MODE="AUT"
global block SIO-22 V05	global block TM T32	V07.MODE="AUT"
global block SIO-22 V06	global block TM T10	drive[V01,V02,V03,V04,V05,V06,V07,V08=0,0,0,0,0,0,0,0]
global block SIO-22 V07	global block TM T0	V04.MODE="AUT"
global block SIO-22 V08	global block TM T2	V05.MODE="AUT"
global block SIO-22 V09	global block SIO-11 N01 alias 12SH101	V07.MODE="AUT"
global block SIO-22 V62	global block SIO-11 N02 alias 12SL102	V81.MODE="AUT"
global block SIO-22 V71		drive [V04=open]
global block SIO-22 V72	V62.MODE="AUT"	drive [V05=open]
global block SIO-22 V73	V08.MODE="AUT"	drive [V07=open]
global block SIO-22 V81	V09.MODE="AUT"	drive [V81=open]
global block SIO-22 V82	V71.MODE="AUT"	drive [V04,V05,V07,V81=2,2,2,2]
global block SIO-22 V83	V81.MODE="AUT"	LIC061.MODE="MAN"
global block SIO-22 V84	V82.MODE="AUT"	P061.MODE="AUT"
global block SIO-22 V85	V83.MODE="AUT"	drive [P061=2]
global block MC-2 P061	V84.MODE="AUT"	T6.OP=START
global block MC-2 P071	V85.MODE="AUT"	T6.BSTS=="CTUP" AND