

Faculté des Sciences et Techniques de Fès



Département de Génie Industriel



LST de Génie Industriel

Projet de Fin d'Etudes

CONCEPTION D'UN NOUVEAU SYSTEME DE FABRICATION D'UNE PIECE EN PLASTIQUE: JOINT TV

Lieu : INGELEC

Référence :/12GI

Préparé par :

- BERRADA M'hammed
- ZAHRAOUI Omar

Soutenu le 14 Juin 2012 devant le jury composé de :

- Pr. A. ENNADI (Encadrant FST)
- Pr. H. BINE EL OUIDANE (Examineur FST)
- Pr. A. CHAFI (Examineur FST)
- Mr.H. OUARYI (Encadrant Société)

Année universitaire : 2011/2012

DEDICACE

A nos mères

*A nos très chères aimées qui nous ont donnés toujours l'espoir
et le courage pour réussir.*

A nos pères

*Lorsque nous avons besoin de personnes dignes de notre estime
et de notre respect. Aucune dédicace ne saurait exprimer nos
sentiments d'amour.*

A nos frères et sœurs

*Les personnes les plus proches de nos cœurs. On vous remercie
pour votre soutien.*

A toute notre famille

*Qui nous a aidés à surmonter nos difficultés et nous ont
encouragés afin d'arriver.*

A tout nos amis

Qui nous ont soutenus.

A tous

Qui nous sont proches par le cœur et l'esprit.

REMERCIEMENTS

Nous présentons une reconnaissance au professeur ENNADI ABDELALI que nous considérons moins à encadreur qu'à un vrai mentor nous inculquant une vision particulière de la chose.

Nous tenons à remercier au même titre tous les membres de l'équipe « INGELEC » pour leur chaleureux accueil et leur complicité.

Nous exprimons ainsi notre gratitude envers Monsieur OUARAY HAMID, notre encadreur et tuteur, qui a toujours répondu présent à nos sollicitudes, nous a enrichis par sa vision critique des faits et son savoir faire.

Nous ne pouvons laisser passer cette occasion sans rendre hommage à nos enseignants ainsi qu'à tous ceux qui contribuent à la réussite de la formation et la joie de vivre à la FST. Merci aux membres du jury d'avoir accepté d'évaluer ce travail.

De plus, nous ne manquerons guère la chance de féliciter nos parents qui se sont dévoués corps et âmes pour nous assurer tant confort que bien être tout au long de notre période de formation.

Nous adressons nos remerciements les plus éloquents à tous ceux qui ont contribué de prêt ou de loin au bon déroulement de notre stage, ainsi qu'à la bonne tenue de ce présent rapport, ces personnes qui ont été pour notre travail des vecteurs de survie.

SOMMAIRE

INTRODUCTION GENERALE.....	5
DESCRIPTION DU CHAMP D'APPLICATION	6
I. INTRODUCTION	6
II. PRESENTATION DE L'ORGANISME D'ACCUEIL.....	7
1. L'organigramme hiérarchique :	9
2. Les différentes spécialités de production des unités INGELEC	10
3. Les composants du produit INGELEC :	11
4. Procédés de réalisation du produit INGELEC :	11
5. Services d'INGELEC	12
III. CONCLUSION	14
DESCRIPTION DU PROJET	15
I. INTRODUCTION	15
II. PROBLEMATIQUE A TRAITER:	16
1. Le Joint TV :	16
2. La prise de l'antenne TV TICHKA 2 :	17
III. PROCESSUS DE PRODUCTION DU JOINT TV :	18
Les étapes du procédé de fabrication actuel :	18
IV. CONSTRAINTES DU PROCESSUS DE PRODUCTION DU JOINT TV:	19
V. CAHIER DES CHARGES :	20
VI. CONCLUSION	20
LES SOLUTIONS PROPOSEES	21
I. INTRODUCTION	21
II. PREMIERE SOLUTION : <i>PLAQUE A 10 PIECES</i>	22
1) Etude :	22
2) Avantages et contraintes :	23
III. DEUXIEME SOLUTION : <i>SYSTEME A ROUES</i>	24
1) Etude :	24
2) Avantages et contraintes :	26
IV. TROISIEME SOLUTION : MOULAGE PAR INJECTION	26
1) Procédé d'injection :	26
a. La machine d'injection :	26
b. Cycle du moulage par injection :	29
2) Etude du joint injecté :	30
a. Conception de la pièce :	30
b. Etude de faisabilité :	30
c. Choix du matériau :	31
d. Conception du moule :	37
e. Avantages et contraintes :	39
V. CONCLUSION	40
REALISATION D'UN JOINT TV PROTOTYPE	41
I. INTRODUCTION	41
II. JOINT TV PROTOTYPE:	42
III. CONCLUSION :	43
CONCLUSION	44
BIBLIOGRAPHIE & WEBOGRAPHIE.....	45
ANNEXE 'A'	46
ANNEXE 'B'	52
ANNEXE 'C'	59

INTRODUCTION GENERALE

Dans les nouvelles conditions de la mondialisation, les entreprises sont confrontées à un marché difficile dû entre autres :

- A des clients de plus en plus exigeants.
- A un besoin de services associés de plus en plus important.
- A une concurrence de plus en plus forte.
- A un contexte économique de plus en plus incertain.

Face à un marché difficile, l'entreprise doit rester compétitive pour maintenir la fidélité de ses clients. Cela passe par la gestion et l'organisation du système de production.

La société « INGELEC » cherche à améliorer et organiser en continu son système de production. Dans ce contexte, se déroule notre projet de fin d'études. D'ailleurs, affectés à l'atelier mécanique, notre projet consiste à concevoir un nouveau système de réalisation d'une pièce en plastique qui est un joint TV.

En effet, le processus actuel de réalisation du joint TV présente plusieurs contraintes à savoir, entre autres, l'utilisation de machines encombrantes ou non adaptées.

Le premier chapitre de ce manuscrit donne une présentation de la société d'accueil. Nous y avons également décrit les composants et le procédé de réalisation des produits INGELEC.

Le deuxième chapitre est consacré à la description de notre projet la problématique à traiter. Ainsi, le processus de production et les contraintes qu'il représente y sont élaborés.

Le troisième chapitre présente les solutions que nous avons proposées. Chaque solution est étudiée en précisant les avantages, les contraintes et la faisabilité.

Le quatrième chapitre se focalise uniquement sur la réalisation d'un joint TV prototype suivant la solution jugée la mieux adaptée.

Au niveau de la conclusion du présent manuscrit sont repris les principaux résultats obtenus.

Chapitre I :

DESCRIPTION DU

CHAMP

D'APPLICATION

I. Introduction

Dans ce chapitre, nous présenterons d'une manière générale l'entreprise où nous avons effectué notre stage. Nous élaborerons la présentation de l'organigramme hiérarchique, la description des spécialités de production, les composants INGELEC mais aussi les procédés de fabrication des produits ainsi les services principaux destinés à cet effet.

II. Présentation de l'organisme d'accueil

INGELEC a été créée en 1975, elle est aujourd'hui le leader arabo-africain de la fabrication de l'appareillage électrique-basse tension.

INGELEC fait partie du groupe SEKKAT qui inclue divers entreprises connues à l'échelle nationale, mais aussi internationale comme :



Spécialisée dans la fabrication et la transformation de matières Plastiques.



Spécialisée dans la fabrication et la commercialisation d'articles ménagers.



Spécialisée dans la fabrication de tôles d'acier laminées à froid, galvanisées et pré-laquées en bobines, feuilles et feuillards. Mais aussi la fabrication des panneaux sandwich, la métallurgie et les tubes en acier.



Spécialisée dans la fabrication de câbles électriques : câbles domestiques, industriels, aériens, moyenne tension.



10 Rajeb est une entreprise familiale dédiée à la base à la promotion immobilière, qui s'est développée dans le secteur de la menuiserie. Elle s'est alors progressivement séparée de son activité de promoteur pour se consacrer exclusivement à ses activités industrielles.



Le leader en injection plastique.

INGELEC est une société anonyme à responsabilité limitée 'S.A.R.L' au capital de 80 000 000Dh, située à Casablanca. Elle emploie plus de 1000 personnes réparties sur cinq unités de production occupant plus de 50 000m² couverts. Elle fabrique plus de 700 références étudiées pour répondre aux normes internationales.

Pendant les dix dernières années, INGELEC s'est investie dans le management de la qualité totale afin de renforcer sa position de leader national et de gagner de nouveaux marchés à l'exportation.

A cet effet, elle s'est dotée d'équipements de haute technologie et d'un laboratoire de contrôle répondant aux normes européennes.

Ci-dessous, quelques dates clés qui résument les points marquants de l'histoire d'INGELEC :

1993: Obtention du label de la qualité *L.P.E.E* 'laboratoire public d'essai et d'études' pour les produits *OSCAR* et *TICHKA*.

1996: Certification conforme aux normes marocaines du disjoncteur modulaire «*Galaxie 6000*».

1997: Certification du produit *TICHKA*.

1998: Trophée d'or à l'exportation.
Certification du produit *ZENITH*.

1999: Trophée d'or pour la meilleure entreprise du Maroc attribué par la *CNCE* 'Conseil National du Commerce Extérieur'.

2000: Certification du produit *LOGO*.

2003: Certification du système de qualité ISO 9001 version 2000.
Certification du produit *PODIUM*.

2006: Renouvellement de la certification ISO 9001 version 2000.
Certification du produit *TROPIC 2 (série étanche)*.

2009: Certification ISO 9001 version 2008.

1. L'organigramme hiérarchique :

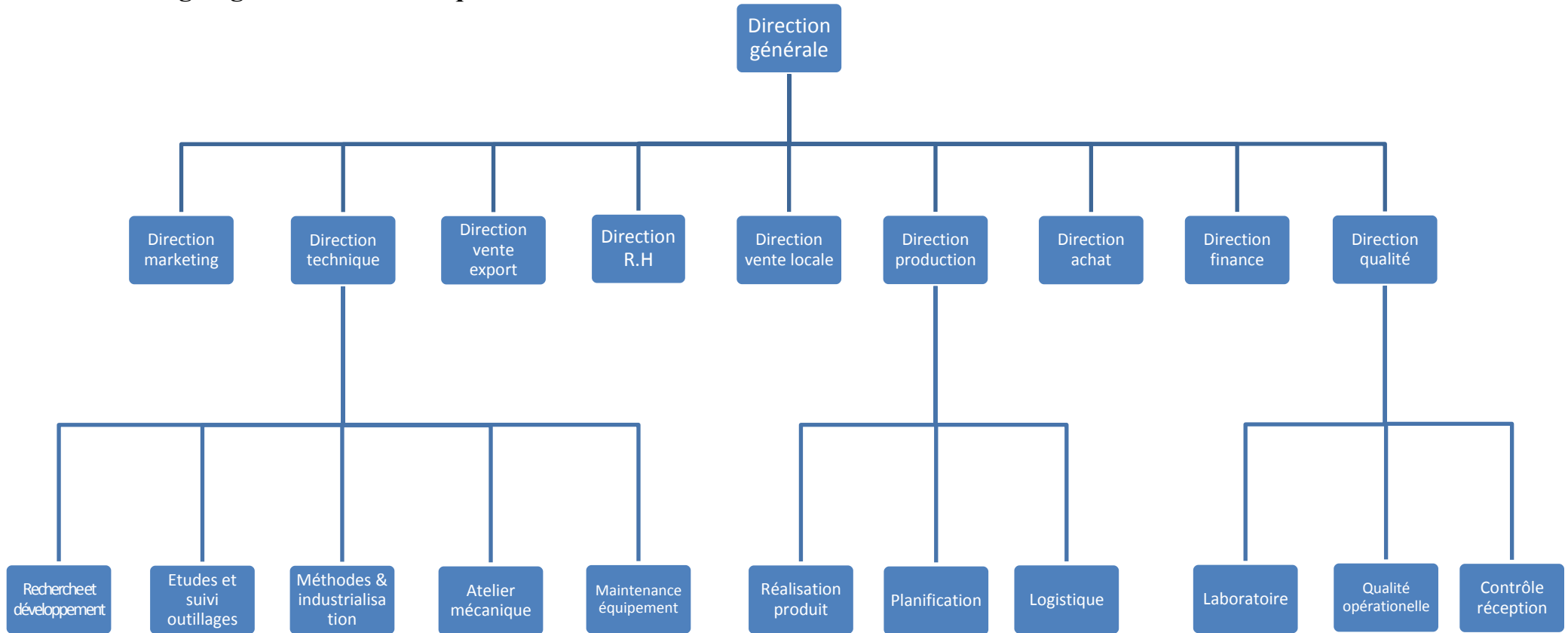


Figure I.1 : organigramme hiérarchique

2. Les différentes spécialités de production des unités INGELEC

L'unité 1 : les prises et les interrupteurs.

L'unité 2 : Les douilles, les multiprises et les rallonges.

L'unité 3 : Complément de l'unité 1 de production.

L'unité 4 : Coffrets en polyester.

L'unité 5 : Les tubes et les chaînes de câblage en plastique. (Fusionnée avec l'unité 4)

Exemple de produits finis :






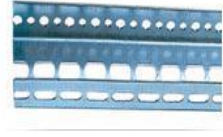




blocs multiprises et enrouleurs	Interrupteurs de fil et fiches	Transformateur électronique	Câbles moyenne tension HTA	Plafonniers basse luminance
				
Coffrets de répartition apparent sécuris	CUBIC	Prima	Câbles aériens	Douilles
				
Chemins de câbles	Goulottes et rails	Accessoires pour coffrets Metalbox	Boîte d'encastrement	Hublots étanches
				
Câbles	Cordons RJ45	Panneaux de brassage	Coffrets de répartition encastrés sécuris	Hublot rond
				
Prises RJ45	Blocs autonomes d'éclairage de sécurité Ecobloc	Projecteurs halogènes	Ballasts	Réglette étanche
				

Figure I.2 : produits INGELEC

3. Les composants du produit INGELEC :

Le produit de la société INGELEC se constitue des pièces suivantes :

- Pièces métalliques qui sont élaborées en découpage ou décolletage.
- Pièces plastiques élaborées par injection, compression ou extrusion.
- Fournitures diverses (vis, ressorts, ...).

Ces pièces sont assemblées par la suite afin d'avoir le produit fini.

4. Procédés de réalisation du produit INGELEC :

La société INGELEC a six procédés de réalisation de pièces :

- ❖ **Découpage** : réalisation de pièces à partir de la tôle à l'aide des outils de découpage sur lesquels elle subie différentes déformations.
- ❖ **Décolletage** : fabrication en grandes séries de pièces mécaniques sur des machines de transferts dans lesquelles la matière subie un ensemble d'opérations d'usinage : tournage, sciage, fraisage...
- ❖ **Injection** : consiste à produire des pièces plastiques immédiatement utilisables. L'organe central de la machine est le moule, il contient l'empreinte en creux de la pièce à réaliser.
- ❖ **Compression** : a également pour rôle la production des pièces plastiques par des moules de compression, mais le principe d'élaboration est différent par rapport à l'injection.
- ❖ **Extrusion** : c'est la transformation d'un matériau approprié, le plus souvent thermoplastique, en un produit continu de section transversale spécifique, généralement constante. Cette section est obtenue par forçage du matériau à travers un outillage de mise en forme continue : la filière.
- ❖ **Montage** : consiste à faire l'assemblage entre les différentes pièces fabriquées par l'un des procédés précédents.

5. Services d'INGELEC

a) Service recherche, développement et industrialisation

Faisant partie de la direction industrielle, il assure trois activités principales :

- La conception et le développement des produits commercialisés : à partir d'un cahier de charges de conception établi en collaboration avec le service Marketing.
- L'industrialisation des produits conçus et développés.
- L'amélioration en continu des procédés de fabrication des produits INGELEC.

b) Service maintenance

Le service maintenance et travaux neufs fait partie de la direction industrielle, il met à la disposition de chaque site de production une équipe de maintenance composée de plusieurs intervenants. La structure du service repose sur deux principaux volets « Curatif & Préventif » gérés par un macro-processus qui respecte les exigences normatives, réglementaires citées dans la norme ISO 9001 version 2000.

c) Service planification

La mission principale de l'équipe de planification est d'organiser au mieux les moyens de production pour satisfaire la demande à partir de données connues «les commandes fermes, les données techniques, la capacité» ou estimer les prévisions.

d) Service approvisionnement :

Le service approvisionnement a pour mission d'assurer la gestion des stocks, des approvisionnements et des flux afin d'assurer la disponibilité des matières premières et des articles achetés nécessaires à la fabrication du produit fini, en gardant un niveau de stock optimal.

Le service approvisionnement comporte deux volets :

- Gestion des stocks et des flux
- Gestion des approvisionnements.

e) Service Atelier Mécanique :

L'atelier mécanique englobe deux activités principales: *la fabrication mécanique et la maintenance des outillages.*

Il est équipé d'un nombre important de machines dont 80% à commandes numériques en plus d'une installation de traitement thermique qui comporte un four à température maximale de 1200°C.

Pour pouvoir contrôler les pièces usinées avec précision, l'atelier mécanique dispose essentiellement d'une machine de contrôle trois dimensions '3D', d'un projecteur de profil ainsi que d'autres outillages de base.

Fabrication mécanique :

L'atelier mécanique a 4 clients internes :

Le service recherche et développement : l'ATM s'occupe de la réalisation des maquettes, des pièces prototypes et des outillages probatoires.

Le service études et suivi outillages : l'ATM s'occupe de la réalisation d'une partie des outillages neufs (moule d'injection, moule de compression, outil de découpe) et les modifications des outillages existants.

Le service méthode et industrialisation : l'ATM s'occupe de la réalisation des montages d'assemblage, des gabarits et autres.

Le service maintenance et équipements : l'ATM s'occupe de la réalisation des pièces d'usures et des pièces défectueuses.

Maintenance outillages :

L'atelier mécanique s'occupe de la maintenance **curative** et **préventive** de tous les outillages d'INGELEC à savoir *les outils de découpage, les moules d'injection, les moules de compression et les filières d'extrusion.*

f) Service études et suivi outillages

Il est composé d'une équipe de techniciens supérieurs et de cadres. Leur mission principale est l'étude et la conception des nouveaux outillages tels que les moules d'injection, les moules de compression, les outils de découpage et les filières d'extrusion : en particulier l'établissement des cahiers de charges, l'étude tridimensionnelle des empreintes, l'établissement des plans d'ensemble de détails et des nomenclatures.

Le service s'occupe aussi du suivi de réalisation avec les moulistes et outilleurs ainsi que la qualification des nouveaux outillages y compris l'analyse et le contrôle des premiers échantillons ainsi que le lancement des premiers essais en production.

g) Service production

Le service production a pour objectif de réaliser les programmes de fabrication dans le délai escompté et la qualité demandée et ce en fonction des exigences des clients et les recommandations normatives, notamment pour les produits certifiés.

On désigne deux types d'ateliers de production dans une usine INGELEC :

- ✓ Le premier est l'atelier de base dans lequel on fabrique des pièces semi-finies : il est constitué de centres de charge des machines et des ateliers de base fonctionnant en trois équipes de huit heures de travail chacune par jour.
- ✓ Le second est l'atelier de montage où on assemble les produits finis via des opérations manuelles dans des postes autonomes occupés par des opératrices qui travaillent en horaire normal.

h) Service système management qualité

La démarche qualité est une culture enracinée à INGELEC.

Pionnier dans son secteur d'activité, INGELEC est reconnue comme un leader avéré de l'appareillage électrique au Maroc par la qualité des produits et des solutions qu'il offre à ses clients.

Grâce à l'engagement de son management et l'implication de tout son personnel, INGELEC a réussi le challenge de la certification ISO 9001 version 2000 délivrée par un organisme de renommée internationale –Moody Certification Maroc- en 2003.

i) Service contrôle qualité

La qualité est un élément fondamental dans l'entreprise, elle n'est plus secondaire mais elle est devenue la plaque tournante au sein des entreprises. Elle a par ailleurs un rôle socio-économique dans n'importe quelle organisation.

D'ailleurs, INGELEC a investi dans un système qualité qui peut être digne de sa réputation.

III. Conclusion

Après avoir défini l'organisme d'accueil, nous allons entamer un deuxième chapitre qui portera sur la description de la mission qui nous a été confiée.

Chapitre II :

DESCRIPTION DU PROJET

I. Introduction

Ce deuxième chapitre portera sur la description de notre problématique tout en établissant le cahier de charges. Nous porterons nos regards spécialement sur l'état actuel de production de la pièce à laquelle notre étude est dédiée. Ensuite nous définirons les contraintes rencontrées afin d'aboutir à une solution optimale tout en respectant le cahier de charges établi.

II. Problématique à traiter:

Affectés à l'atelier mécanique au niveau de l'unité 1, notre projet consiste à concevoir un nouveau système de réalisation du Joint TV.

1. Le Joint TV :

Le joint TV est une pièce en plastique Polychlorure de Vinyle 'PVC' qui fait partie des différents composants de la prise de l'antenne TV TICHKA2.

Une conception du joint a été réalisée sur le logiciel SOLIDWORKS. (*Voir la mise en plan du Joint TV 0.5mm d'épaisseur {annexe 'A'}*).

Ce joint TV prend sa place au niveau de la prise TV autant qu'un isolant. L'isolation effectuée réside entre le fil rigide de l'antenne et sa grille. Les composants de cette antenne sont présentés sur la figure II.1

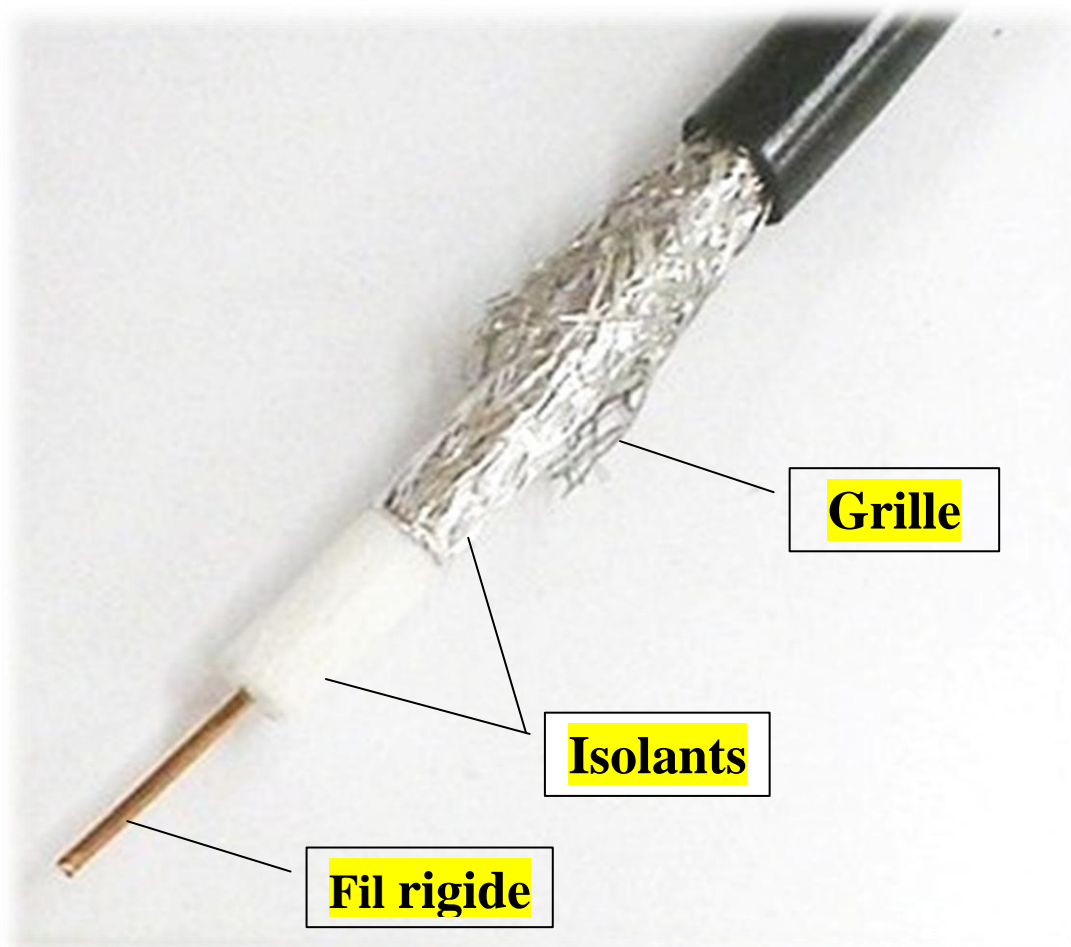


Figure II.1 : câble de l'antenne TV

2. La prise de l'antenne TV TICHKA 2 :

La prise est constituée de plusieurs composants (Voir Fig. II.2):

- L'enjoliver (a)
- Les griffes de fixation (b)
- L'attache TV (c)
- La bague TV (d)
- Le pôle TV (e)
- Le Joint TV (f)

Le joint TV se situe au niveau du bloc (g) (Voir Fig. II.2) composé de l'attache, le pôle et la bague.

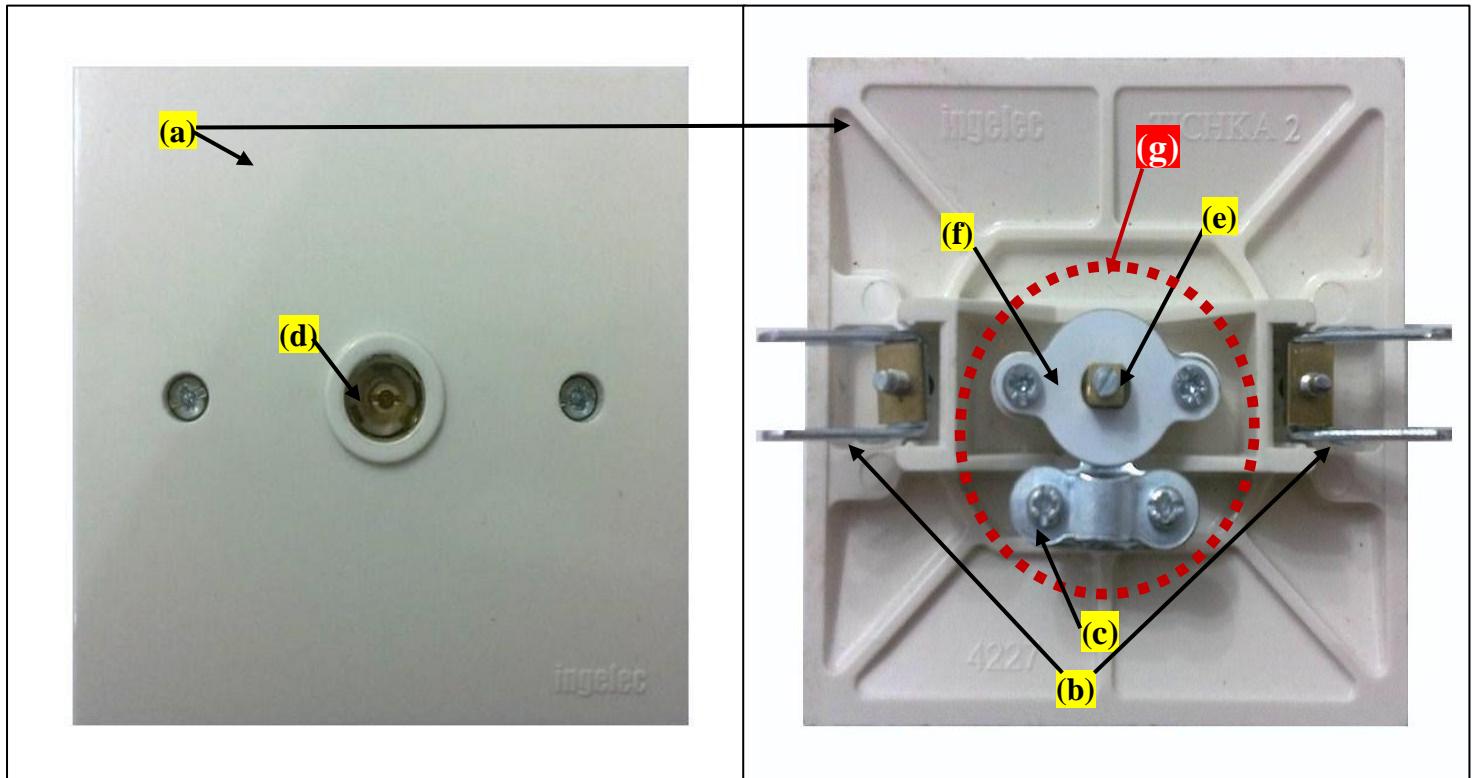


Figure II.2 : prise TV TICHKA 2

III. Processus de production du joint TV :

Les étapes du procédé de fabrication actuel :

Le plastique est reçu sous forme de bobine d'une largeur de 388mm qui est soumise à deux procédés définis comme suit :

- Premier procédé : *action de la refendeuse*

Le rôle principal de la refendeuse est le cisaillement de la bobine en bandes identiques de 58mm de largeur chacune à l'aide des lames rotatives. (Voir Fig. II.3)



Figure II.3 : refendeuse

- Deuxième procédé : *découpage*

La bande est introduite dans un outil de découpage (Voir Fig. II.4/II.5) monté sur une presse de découpage de 50Tonnes d'effort (Voir Fig. II.6) de manière à obtenir deux joints en trois étapes (Voir Fig. II.7) :

- La première opération consiste à poinçonner deux trous aux extrémités du joint TV et qui serviront en même temps au pilotage de la bande au niveau de l'outil.
- Ensuite la forme du milieu est poinçonnée.
- Enfin, la machine découpe le contour de la pièce.



Figure II.4 : partie supérieure de l'outil



Figure II.5 : partie inférieure de l'outil



Figure II.6 : presse de découpage

Une conception illustrant la réalisation a été réalisée sur SOLIDWORKS. (*Voir la mise en plan d'une bande réalisant deux Joints TV {annexe 'A'}.*)

Une modélisation de l'outil de découpage représentant ces différents composants a été réalisée suite à une conception sur SOLIDWORKS. (*Voir la modélisation de l'outil de découpage {annexe 'A'}.*)

IV. Contraintes du processus de production du joint TV:

➤ Contraintes au niveau de la refendeuse :

Machine encombrante : machine non adaptée au cisaillement des films en plastique.

La rectitude de la bande n'est pas assurée: la largeur de 58mm n'est pas garantie ni satisfaite, ainsi un opérateur est immobilisé durant tout le long de cette action.

Le temps de découpage est trop élevé : le découpage d'une bobine entière peut prendre de 4 à 7 jours, soit rien qu'une semaine pour la réalisation des bandes, ce qui influence littéralement le temps de production des joints. Ainsi les attentes de la société ne sont pas comblées.

Beaucoup de déchets : la bobine de 388mm de largeur, à l'issue de la refendeuse, donne suite à six bandes identiques de 58mm de largeur, soit un total de 348mm. Ce qui laisse 40mm (soit 10.3%) de matière inutilisable.

Etant donné que ces chutes ne sont pas recyclées, seulement 89,7% d'une bobine de 100kg est exploité. En d'autres termes, une bobine sur dix est gaspillée sans tenir compte des bandes qui ont préalablement été rejetées suite à un mauvais découpage en bandes.

➤ Contraintes au niveau de la presse de découpage :

L'immobilisation d'une presse de 50T d'effort pour la réalisation de deux joints en plastique de 0.5mm d'épaisseur, tandis qu'une telle presse devrait être totalement dédié à la réalisation de pièces plus rigides justifiant cet effort.

Ce processus n'est pas totalement autopiloté. Deux autres opérateurs sont immobilisés pour l'introduction de chaque bande une à une dans l'outil, mais aussi pour assurer le pas à respecter entre chaque étape du poinçonnage.

V. Cahier des charges :

- Elimination de la refendeuse ainsi sa mise au rebut.
- Exploitation de l'espace important occupé par la refendeuse.
- Réduction de l'effort de découpage.
- Consécration de la presse de 50 tonnes d'effort de découpage à des pièces justifiant cet effort.
- Utilisation des bobines en PVC pour la fabrication des joints TV sans procéder au découpage en bandes.
- Libération des opérateurs assurant et pilotant le procédé de fabrication actuel.
- Exploitation au mieux du matériel existant au niveau de l'entreprise concernant la conception du nouveau système.
- Mise en œuvre de matériels et outillages justifiant la valeur du Joint TV.
- Optimisation du temps de production des Joints TV.

VI. Conclusion

Ce deuxième chapitre nous a permis de déceler les contraintes importantes du processus de fabrication actuel du joint TV, nous avons pu fixer les deux contraintes les plus considérables du processus étant le temps de découpage important en vue d'obtention des bandes de 58mm, mais aussi l'exploitation d'une presse de 50 tonnes d'efforts réalisant deux pièces en plastiques très minces ce qui est loin de justifier l'effort mis en œuvre.

Chapitre III :

LES SOLUTIONS PROPOSEES

I. Introduction

Dans ce chapitre, nous allons élaborer les différentes solutions proposées suite au cahier de charges établi, ainsi se présentera la première solution qui est la plaque à dix pièces, ensuite la deuxième solution étant le système à deux roues et enfin une troisième solution définie par le moulage par injection.

II. Première solution : plaque à 10 pièces

Ce processus a pour but de combler les points critiques rencontrés au niveau du processus actuel de production. Dans cette optique, nous avons tout d'abord calculé l'effort minimum à la rupture nécessaire au découpage du joint TV.

1) Etude :

Calcul de l'effort au poinçonnage :

$$\sigma = \frac{F}{S} \quad \rightarrow \quad F = \sigma \times S$$

σ : la contrainte au poinçonnage.

S : la section à l'état final du joint TV.

A. Numérique :

$$S = P \times e \quad \rightarrow \quad S = 114,89 \times 0,5$$

$$\rightarrow S = 57,45 \text{ mm}^2$$

Avec : P : Périmètre découpé.

e : Épaisseur du joint TV.

Or : $\sigma = 50 \text{ MPa}$ (Donnée du PVC)

D'où :

$$F = 50 \times 57,45$$

$$1 \text{ MPa} = 1 \text{ N/mm}^2$$

$$\rightarrow F = 2872,5 \text{ N}$$

$$\rightarrow F = 300 \text{ kgf}$$

$$1 \text{ kgf} = 9,81 \text{ N}$$

$$\rightarrow F = 0,3 \text{ T}$$

$$1 \text{ T} = 1000 \text{ kgf}$$

En intégrant le coefficient de sécurité, on obtient :

$$F = 0,3 \times 1,5 \quad \rightarrow \quad F = 0,45 \text{ T}$$

Cependant l'effort minimum nécessaire au découpage d'un joint en plastique est de 0.45T. L'idée qui nous est parvenue est la production de dix pièces disposées linéairement sur la largeur de la bobine.

Une conception représentant la disposition et la procédure de poinçonnage suivant le procédé de la plaque à dix pièces à été réalisé sur SOLIDWORKS. *(Voir la mise en plan d'une bande réalisant dix Joints TV {annexe 'A'})*

2) Avantages et contraintes :

Les avantages :

La mise en œuvre d'un tel procédé permettra à épargner l'action de la refendeuse, notamment la mise au rebut définitive de cette machine, ainsi le temps de réalisation des joints sera optimisée.

L'effort nécessaire à la réalisation d'un joint TV est de 0.45Tonnes, soit 4.5Tonnes pour dix joints. Ceci implique qu'une presse de 10Tonnes serait largement et suffisamment convenable à la réalisation des dix joints TV, d'où la libération de la presse de 50Tonnes pour la production de pièces nécessitant un tel effort.

Le fonctionnement de ce procédé n'implique aucune étude approfondie tant qu'il est identique au procédé de poinçonnage du processus actuel. D'ailleurs, en premier lieu les trous extrêmes des dix joints seront créés simultanément, et de la même manière se fera la forme du milieu comme seconde étape avant le découpage final donnant la forme des joints.

La présence éventuelle d'une presse inutilisée ayant la caractéristique d'effort recherché.

Les contraintes :

Avant même de déterminer la largeur que pourrait prendre en charge l'outil de découpage, rien que la table de la presse de 10 Tonnes qui supporte l'outil mesure 250mm de largeur ce qui limite l'exploitation de cette presse pour y introduire une largeur de 388mm. D'autant plus, l'entreprise ne cherche pas à s'approvisionner des bobines de largeurs réduites ni préalablement découpées sous contraintes industrielles, d'où la nécessité de l'achat d'une nouvelle presse ayant la caractéristique donnée.

Un croquis de la presse de 10 Tonnes a été conçu sur SOLIDWORKS. (Voir le croquis de la presse de 10 Tonnes {annexe 'A'}).

III. Deuxième solution : Système à roues

La contrainte d'utilisation d'une bobine de 388mm de largeur nous a poussés à proposer un autre procédé comme solution alternative à la première. En effet le procédé proposé fonctionne en utilisant deux systèmes à roues.

1) Etude :

- *1^{er} système :*

Il est composé de deux roues de diamètres identiques placées sur la même verticale. La roue supérieure comportera des poinçons au niveau de chaque pôle suivant les extrémités d'un diamètre. Ainsi, de la même manière au niveau de la roue inférieure se situeront les matrices des poinçons de façon à ce qu'ils coïncident à chaque rotation simultanée.

- *2^{ème} système :*

Le fonctionnement de ce système est identique au premier en ayant les poinçons et matrices réalisant à ce niveau la forme du joint TV.

Fonctionnement du procédé :

La bobine en PVC est mise en place dans un support-rouleau lié directement à un convoyeur à rouleaux non motorisé.

En premier temps, nous ferons passer le plastique manuellement jusqu'à ce qu'il atteigne le premier système qui percera les trous du joint. Dès lors, le deuxième système étant à une distance bien déterminée du premier, leur rotation servira comme outil de déplacement du plastique. Ainsi, on mettra une section en caoutchouc sur le périmètre de toutes les roues mis à part la position des poinçons et des matrices pour que la matière ne se détériore pas au contact des roues. Cette rotation, étant synchrone, se fera à l'aide de moteurs implantés au niveau de chacune des roues dont la vitesse sera spécifiquement réglée.

Le fonctionnement de ce procédé est schématisé sur la *figure III.1*.

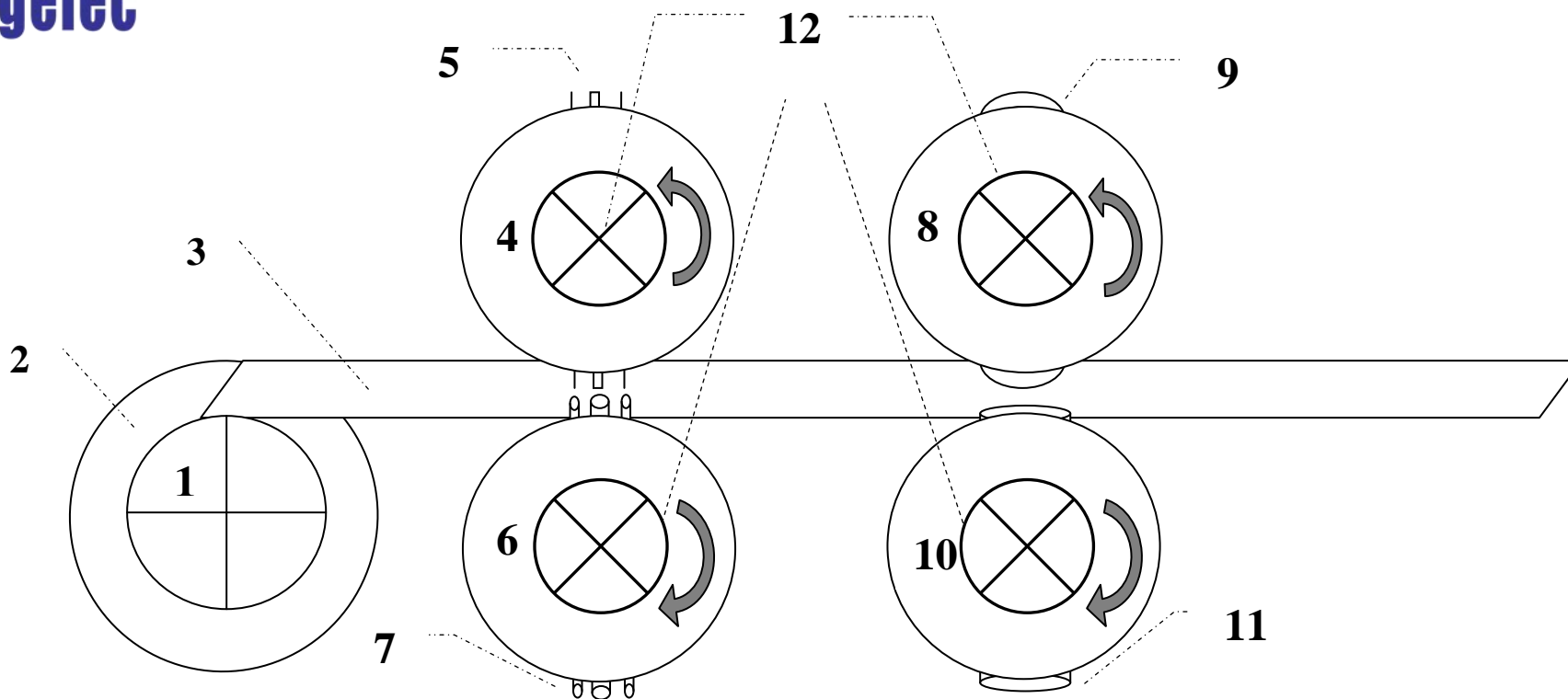


Figure III.1: schéma du fonctionnement du procédé

Légende :

- | | |
|---|--------------------------------------|
| 1- Support rouleau. | 7- Matrice des trous du Joint TV. |
| 2- Bobine en PVC. | 8- Roue comportant des poinçons. |
| 3- Convoyeur à rouleaux. | 9- Poinçons de la forme du joint TV. |
| 4- Roue comportant des poinçons cylindriques. | 10- Roue comportant des matrices. |
| 5- Poinçons cylindriques. | 11- Matrices de la forme. |
| 6- Roue comportant des matrices. | 12- Moteurs électriques. |

2) Avantages et contraintes :

Malgré que la solution à roue soit une solution innovante et permettra à l'entreprise de développer son savoir dans le domaine du découpage en ligne, elle reste un moyen très complexe et coûteux qui nécessite un investissement important pour le mettre en œuvre vu les prix élevés des moteurs électriques, des pièces mécaniques et de l'automatisation.

A cet effet, l'avancement de cette solution a été retardé à l'issue d'une réunion faite avec le chef de l'atelier mécanique tout en nous incitant à élaborer parallèlement d'autres perspectives.

IV. Troisième solution : moulage par injection

1) Procédé d'injection :

Le moulage par injection, aussi appelé injection plastique, est un procédé de mise en œuvre de matières thermo-formables, notamment les matières thermoplastiques. C'est aussi une technique de fabrication de pièces en petites et très grandes séries. La plupart des pièces thermoplastiques sont fabriquées avec des presses d'injection plastique : la matière plastique est ramollie puis injectée dans un moule et ensuite refroidie.

On rencontre des composants moulés par injection dans de nombreux produits manufacturés : automobiles, électroménagers, matériels informatique, mobiliers, etc. Pour les pièces métalliques, les dimensions sont relativement limitées (les carters de boîtes de vitesses en aluminium sont coulés par injection), mais pour les plastiques, elles vont de quelques millimètres à plusieurs mètres (éléments de carrosseries automobiles, tables de jardin etc.).

a. La machine d'injection :

La presse à injecter est le dispositif qui, à l'aide d'un moule, permet de produire des pièces en plastiques plus ou moins complexes.

La presse est composée de plusieurs sous ensembles (*Voir Fig. III.2*) parmi lesquels on peut citer : le bâti, le pupitre de commande, les plateaux (fixe et mobile), le groupe de fermeture, les colonnes et l'ensemble vis-fourreau.

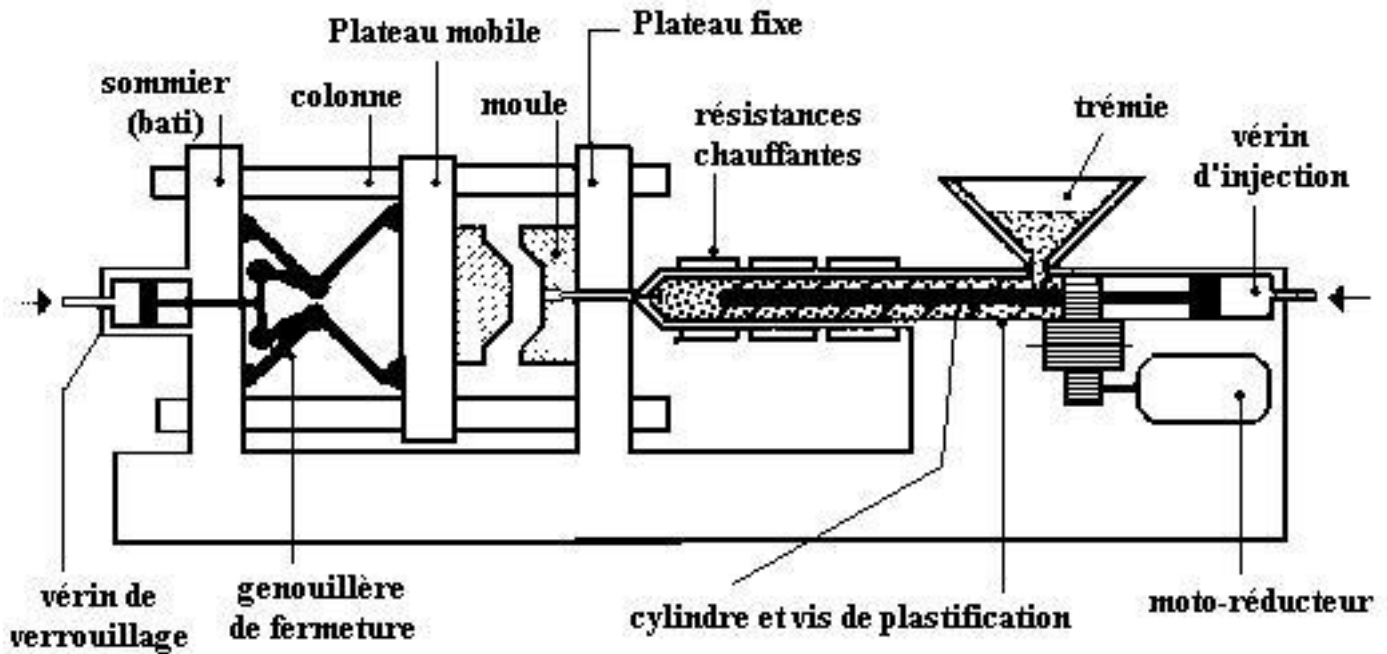


Figure III.2: schéma d'une presse d'injection

La trémie alimente la vis de plastification en granulé de matière thermoplastique.

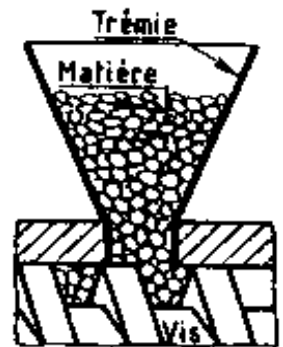


Figure III.3: trémie

Cette vis en tournant permet d'amener la matière dans le fourreau. Les colliers chauffants et l'action mécanique de la vis vont faire fondre et malaxer les granulés qui vont devenir pâteux et se mélanger ce qui est utile lorsqu'on ajoute des adjuvants et des additifs (colorants, charges, anti-UV, fongicides, etc.).

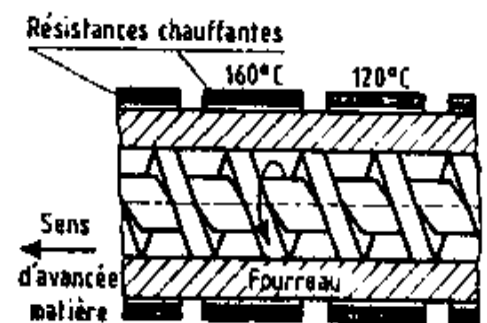


Figure III.4: Résistances chauffantes.

Le dosage (préparation d'une dose à injecter dans le moule) s'effectue par rotation de la vis.

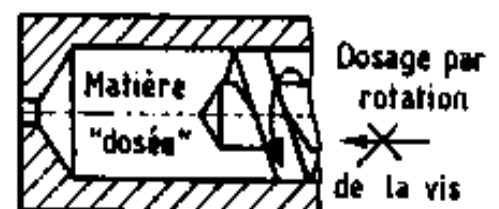


Figure III.5: Extrémité du ponton (dosage)

L'injection se fait par une translation rapide de la vis qui s'arrête alors de tourner.

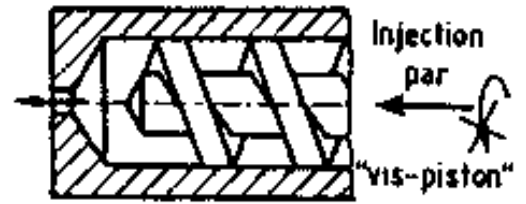


Figure III.6: injection par rotation de la vis

La matière pénètre dans le moule et vient remplir les empreintes en passant par la carotte, les canaux d'injection et les seuils.

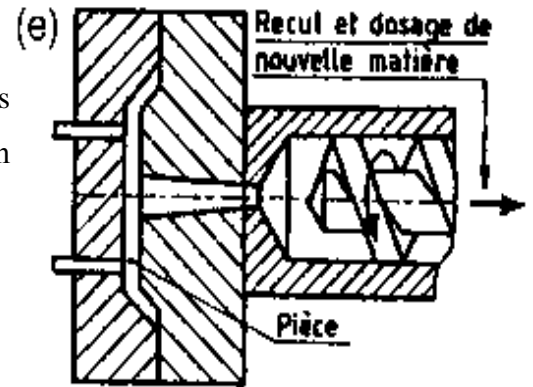


Figure III.7: passage de la matière vers la partie fixe du moule

Le moule reste fermé pendant un laps de temps pour permettre à la matière de se solidifier (phase maintien). Pendant ce temps, la vis recule tout en tournant pour effectuer un nouveau dosage en amenant de la matière fondue au devant de la buse.

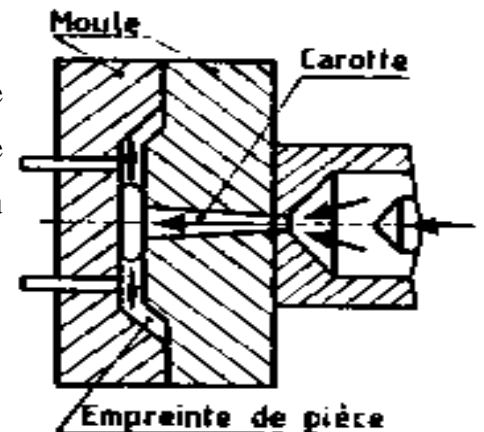


Figure III.8: Phase maintien au niveau du moule

L'unité d'injection recule alors pour ne pas rester en contact avec le moule, la partie mobile du moule recule afin d'ouvrir le plan de joint et les éjecteurs vont sortir pour éjecter la pièce de l'empreinte. Le moule va ensuite se refermer, les éjecteurs vont rentrer, l'unité va avancer et la buse va venir à nouveau en contact avec l'outillage pour effectuer une nouvelle injection.

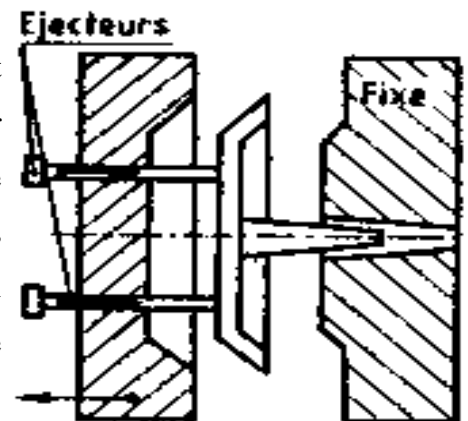
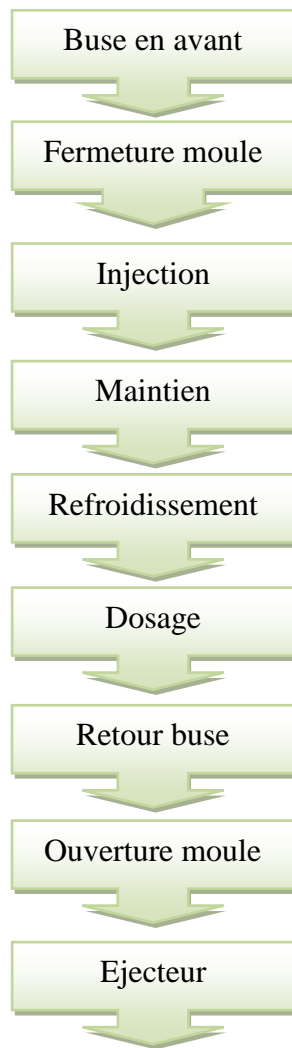


Figure III.9: Phase éjection

b. Cycle du moulage par injection :



Le cycle commence une fois le moule fermé, le ponton se déplace pour la préparation du dosage de la matière et de la buse. Une fois le dosage atteint et sous l'effet de la chaleur ainsi que du cisaillement, le polymère s'écoule et remplit l'empreinte jusqu'à occuper le volume de la cavité (**injection**). On se sert de la vis comme un piston pour donner la pression suffisante au cisaillement. Le polymère reste compacté dans l'empreinte pendant un moment suffisant afin de pallier au retrait de la matière durant son refroidissement et aussi éliminer les boules d'air, c'est la phase **maintien**.

La partie la plus importante et qui représente 50% du cycle du moulage est le **refroidissement**. Durant cette phase la pièce reste immobile pour atteindre sa rigidité et soit éjectée par la suite, en attendant que la pièce refroidisse et par rotation de la vis qui amène la matière en bout de la buse, un nouveau dosage se prépare pour l'injection de la pièce suivante. Une fois la buse retournée, le moule s'ouvre et on arrive à la phase éjection là où on obtient les pièces désirées.

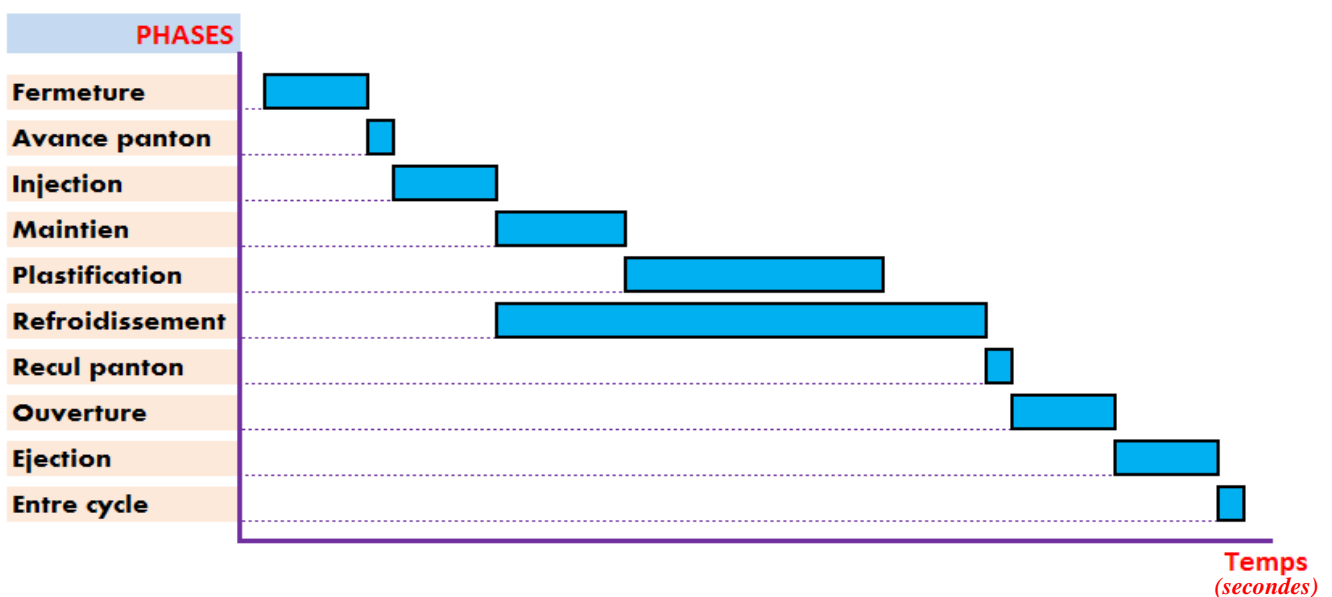


Figure III.10: cycle du moulage/injection thermoplastique

2) Etude du joint injecté :

a. Conception de la pièce :

Le Joint TV actuel est d'une épaisseur de 0.50mm tandis qu'une telle épaisseur nécessite des machines d'injection hautement sophistiquées et impliquent une complexité d'outillages et de réglages. Par contre, les machines dont disposent l'entreprise peuvent atteindre une épaisseur minimale d'injection de pièces en plastique de 0.8 mm sans difficulté ni complexité d'injection.

La conception sur SOLIDWORKS du joint TV de 0.80mm d'épaisseur est représentée une mise en plan réalisée. (*Voir mise en plan du joint TV 0.8mm d'épaisseur annexe 'B'*).

b. Etude de faisabilité :

Etant donné que la fonction principale de la société INGELEC est l'injection, l'investissement dans une telle machine ne représente aucune contrainte, ce qui nous ramène et uniquement à étudier la possibilité de tolérer le passage d'une épaisseur de 0.50mm à 0.80mm sans pour autant influencer le fonctionnement de l'antenne ni l'assemblage du produit fini, soit 0.30mm de différence.

Cette étude impose la conception des différents composants du bloc (g) (*Voir CHAPITRE II Fig. II.2*) au niveau duquel le joint TV est assemblé afin de déterminer précisément toutes mesures primordiales à cet effet. (*Voir {annexe 'B'} pour la conception sur SOLIDWORKS des différents composants du bloc(g)*).

La distance entre l'attache et l'entrée du fil interne de l'antenne au niveau du pôle est la mesure à déterminer. (*Pour les différentes distances 'a, b, c, d' voir la mise en plan de l'assemblage de l'attache, la bague et le pôle TV {annexe 'B'}*).

- a= Distance entre l'attache et l'extrémité du pôle : 5.50mm.
- b= Distance entre l'extrémité du pôle et le centre du branchement : 3.18mm.
- c= Diamètre du branchement du fil : 2.97mm.
- d= Epaisseur du joint TV actuel : 0.50mm.
- e= Distance entre l'attache et l'entrée du fil (*Voir Fig. III.11*)

$$\begin{aligned}
 e &= a - (b + c/2) \\
 &= 5.50 - [3.18 + ((2.97)/2)] \\
 &= 0.83\text{mm} \\
 e - d &= 0.83 - 0.50 \\
 &= 0.33\text{mm}
 \end{aligned}$$

→ 0.33mm > 0.30mm

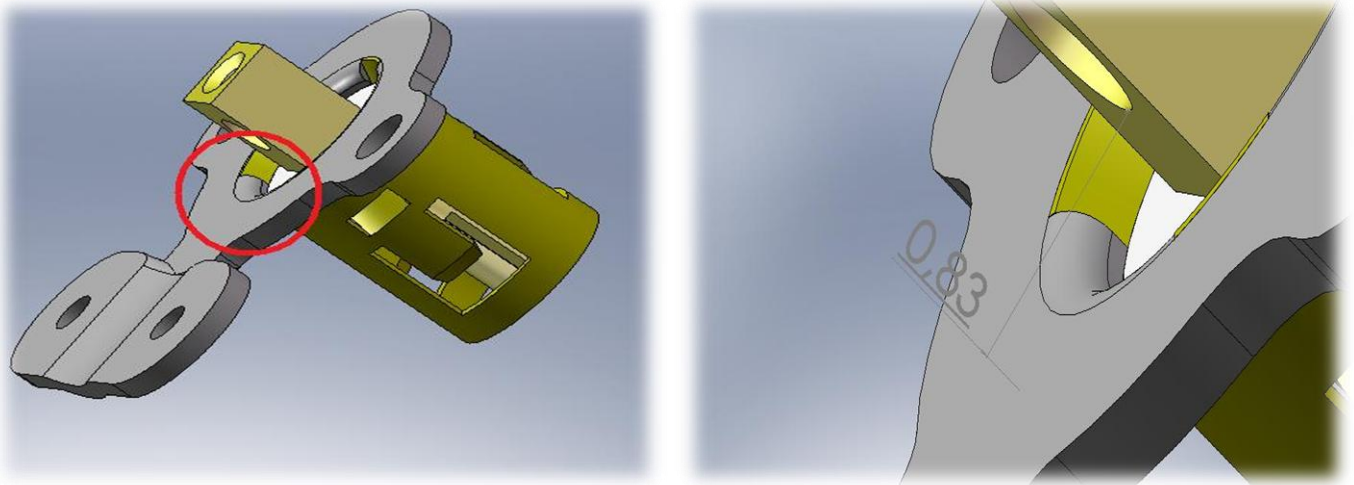


Figure III.11: conception représentant la distance recherchée

Cependant, la différence de 0.30mm reste dans les normes des composants de la prise, ce qui rend optimale la solution du procédé d'injection.

Voir la mise en plan de l'assemblage de l'attache, la bague, le pôle et le Joint TV (0.8mm d'épaisseur) {annexe 'B'}.

c. Choix du matériau :

En raison de la viscosité importante du polychlorure de vinyle 'PVC' et sa teneur en chlore considérable qui risque de détériorer les organes de la machine, le choix d'un autre type du plastique à injecter s'exige.

L'objectif est de fabriquer le joint TV par injection. Cet élément doit répondre aux exigences suivantes :

- Epaisseur mince.
- Bonne souplesse.
- Résistance au choc.
- Isolant.
- Absence de fissuration sous faible tension.
- Résistance au vieillissement.
- Facilité d'injection.

i. Analyse des besoins : compromis à satisfaire :

La démarche la plus appropriée pour la sélection des matériaux est de suivre une approche hiérarchique du plus général au plus spécialisé pour l'application.

Le compromis de caractéristiques à atteindre pour notre produit comprend en particulier les éléments généraux suivants :

- ❖ Epaisseur mince.
- ❖ Souplesse.
- ❖ Coût réduit.
- ❖ Facilité d'approvisionnement.

Schéma illustratif :

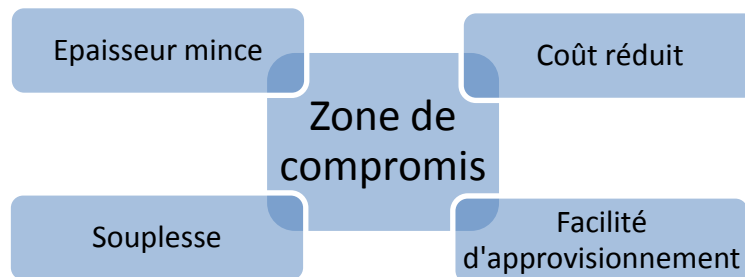


Figure III.11: zone de compromis à satisfaire

ii. Sélection en fonction des critères économiques :

Aujourd'hui, le facteur économique est devenu un élément déterminant dans la prise de décision. Pour le choix du matériau le plus adéquat pour la réalisation de la pièce, nous avons adopté une méthode qui consiste à faire une première sélection basée sur les critères économiques suivi par une étape de filtration où les exigences techniques sont vérifiées.

Les facteurs à prendre en considération sont les suivants :

- Le prix d'achat
- La facilité d'approvisionnement
- L'expérience de l'entreprise dans la mise en œuvre du matériau

Ces trois facteurs influencent en grande partie le prix de revient du produit fini et par conséquent sa valeur résiduelle au niveau de la prise TV.

Le résultat de ce travail a conduit à l'utilisation des thermoplastiques. De plus, les critères qui imposent ce choix sont plus nombreux que ceux qui caractérisent les autres matériaux.

Parmi ces critères, on peut citer surtout:

- Les prix bas par rapport aux matériaux traditionnels.
- Les propriétés intrinsèques tels que:
 - Physique (densité, légèreté, ...)
 - Mécanique (résistance, élasticité, ...)
 - Thermique (résistance aux hautes et basses températures, dilatation, inflammabilité ...)
 - Chimique (résistance aux rayons UV, non conductibilité du courant électrique,...)

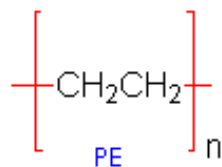
Finalement, nous avons à choisir entre quelques principaux matériaux répondants à nos besoins tels que :

- Le Polyéthylène Haute Densité "P.E.H.D"
- Le Polyéthylène Basse Densité "P.E.B.D"
- Le Polystyrène "P.S"
- Le Polypropylène "P.P"

iii. *Propriétés et caractéristiques des matériaux sélectionnés :*

Avant de procéder à une sélection plus approfondie selon les critères techniques, il est nécessaire de connaître les propriétés et les caractéristiques ainsi que les limites d'utilisation de chaque matériau choisi.

❖ Le polyéthylène 'PEHD'



- | | |
|---------------------------|---------------------------------|
| • Origine : Ethylène | • Mise en œuvre : Injection |
| • Structure : Cristalline | • T° de Moulage : 200° à 260° C |
| • Retrait : 2% à 4% | • T° du moule : 20° à 60° C |
| • Densité : 0.945 à 0.960 | • Temps d'étuvage : aucun |

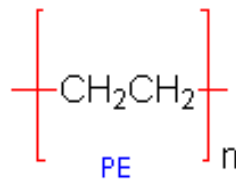
Avantages particuliers :

- Rigidité, brillance de surface.
- Résistance à la température (-40° à +125°) vieillissement aux chocs, inertie chimique, résistance à l'eau bouillante.
- Anti-adhérence accrue.
- Absence de fissuration sous tension.

Précautions limites d'emploi :

- retrait différentiel.
- Densité plus élevée que le P.E.B.D.
- Nécessité incorporation d'agents antistatiques pour certaines applications.

❖ Le polyéthylène 'PEBD' :



- | | |
|---------------------------|-----------------------------|
| • Origine : Ethylène | • Mise en œuvre : injection |
| • Structure : Cristalline | • T° moulage : 180° à 240° |
| • Retrait : 1.5% à 3.5% | • T° moule : 10° à 60° |
| • Densité : 0.915 à 0.935 | • Temps d'étuvage : aucun |

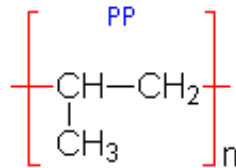
Avantages particuliers :

- Qualité du souple au Rigide.
- Résistance au choc même à froid.
- Inertie Chimique, grande ténacité
- Très bon isolant électrique.
- Excellente résistance à la fatigue
- Forte dilatation thermique

Précautions et limites d'emploi :

- Températures maxi d'utilisation de 50 à 80°C suivant les qualités.
- Retrait Important.

❖ Le polypropylène 'PP':



- Origine: Propylène + éthylène
- Structure : Cristalline
- Retrait : 1% à 2.8%
- Densité : 0.900
- Mise en œuvre : Injection
- T° Moulage : 210° à 300° C
- T° du moule : 20° à 90° C
- Temps d'étuvage : aucun

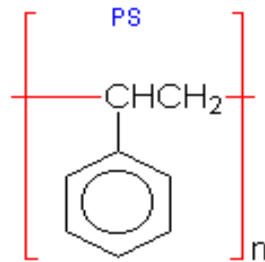
Avantages particuliers :

- Extraordinaire résistance à la flexion
- Excellente propriétés électriques
- Bonne propriétés mécaniques
- Très bonne résistance aux produits chimiques
- Possibilité fibrillation

Précautions limites d'emploi :

- Inserts en cuivre et manganèse déconseillés
- Fragilité à la basse température (limite 0°)
- Mauvaise tenue au vieillissement (nécessité adjuvants)
- Jaunissement à la lumière (stabilisants)
- Retrait non homogène

❖ Le polystyrène 'PS' :



- origine : Gaz naturel ou pétrole : Styrène
- Structure : Amorphe
- Retrait : 0.2% à 0.6%
- Densité : 1.05
- Mise en œuvre : Injection
- T° de Moulage : 240° à 300° C
- T° du moule : 10° à 60°
- Temps d'étuvage : aucun

Avantages particuliers :

- Facilité extrême de mise en œuvre, cadences rapides
- Excellente transparence cristal
- Bel aspect de surface, possibilités de coloration
- Faible retrait
- Alimentaire, absence d'odeur
- Collage et soudure aisés (Ultrasons)

Précautions limites d'emploi :

- Résistance aux chocs faibles
- Electrostatique
- Mauvaise tenue aux hydrocarbures (huiles, solvant, ...)
- Jaunissement à la lumière (stabilisants)
- Combustible, mauvaise tenue thermique.

iv. *Choix final du matériau adapté à l'application :*

En examinant les caractéristiques de chaque matériau sélectionné, nous pourrions envisager une injection par n'importe quel matériau cité. Pour ce, nous avons été contraints à éliminer le polypropylène et le polystyrène en raison de leur prix d'achat

élevé par rapport à la famille des polyéthylènes, mais aussi en raison de leur composition moléculaire qui défavorise la facilité d'injection.

A priori, c'est le Polyéthylène Basse Densité « PEBD » que nous gardons pour le choix final en tenant compte de sa souplesse par rapport au « PEHD »

d. Conception du moule :

Pour que la conception d'une pièce devienne une réalité commerciale, il est important de réaliser des prototypes destinés aux essais et aux modifications ultérieures. Cette opération consiste à reproduire aussi fidèlement que possible le procédé selon lequel seront réalisées les pièces définitives. Le moulage par injection est le moyen le plus utilisé dans la réalisation des prototypes des pièces. Pour des raisons économiques, les moules utilisés comportent généralement une seule empreinte réalisée en matériaux faciles à usiner.

A cet effet, la dépouille et le retrait ont été pris en compte.

- La dépouille (fixée à 3°): c'est l'opération qui consiste à faciliter l'extraction de la pièce moulée de l'empreinte.
- Le retrait (fixé à 3.5%, (*voir caractéristiques du PEBD page 34*)): c'est la faculté d'un corps à retrouver son état normal après une élévation de température.

Définition du moule :

Un moule est un outil de transformation comportant une cavité destinée à recevoir un matériau liquide, plus ou moins fluide, et à le mettre sous une forme ayant déjà été déterminée à l'avance. Le moule se constitue de deux parties : une partie fixe et autre mobile.

☒ Composants de la partie fixe :

- ❖ ***L'empreinte fixe:*** jumelée avec l'empreinte mobile, donnant la forme de la pièce désirée.
- ❖ ***Bloc porte empreinte fixe :*** pièce qui comporte l'empreinte.

- ❖ **Colonnes de guidage** : des pièces principalement utilisées dans les outillages de découpage et d'emboutissage permettant le centrage des deux parties du moule.
- ❖ **Cheminée** : un élément permettant l'évacuation des gaz emprisonnés dans l'empreinte lors de la coulée.
- ❖ **Rondelle de centrage** : appelée aussi bague de centrage, c'est une bague fixée dans la plaque de fixation supérieure et qui sert à centrer le moule entre les plateaux de la presse.

☒ **Composants de la partie mobile :**

- ❖ **Empreinte mobile** : pièce qui donne la forme de l'article désiré (dans notre cas on trouve quatre empreintes du joint).
- ❖ **Bloc porte empreinte mobile** : pièce qui comporte l'empreinte accompagnée des tasseaux. Le rôle des tasseaux est de créer la course d'injection et déterminer la côte du moule fermé pour qu'il soit monté sur une presse d'injection. Ce bloc comporte également une plaque de fixation qui sert à fixer le moule sur la machine. On trouve aussi des tiges de remise à zéro permettant le recul de la batterie d'éjection.
- ❖ **Plaque d'éjection** : est un terme utilisé en fonderie sous pression pour désigner la plaque à laquelle sont fixés les éjecteurs qui, lors de l'ouverture du moule, viennent pousser la pièce pour l'extraire de ce dernier.
- ❖ **Contre-plaque d'éjection** : elle empêche la formation de bavures. Elle doit apporter une rigidité suffisante pour s'opposer à la déformation des parties moulantes sous l'action de la pression d'injection.
- ❖ **Bagues de guidage** : sont indispensables pour que le moule s'ouvre et se ferme avec précision. Elles sont placées en dissymétrie par rapport à l'axe du moule dans leurs positions ou leurs diamètres pour éviter toute erreur lors du montage du moule.

Une conception des ces différentes pièces ainsi qu'une vue éclatée de l'assemblage du moule ont été réalisées sur le logiciel de conception assistée « SOLIDWORKS ». *Voir annexe C*

e. Avantages et contraintes :

Avec un tel procédé, nous épargnerons l'utilisation de la refendeuse et libérerons la presse de découpage de 50 Tonnes.

Nous ajoutons par ce fait même que l'inoccupation de cette presse permettra à l'entreprise de produire en continu les pièces destinées à cet effet.

En outre, il est primordial de prendre en considération l'immobilisation des opérateurs lors du processus actuel de l'entreprise qui sera éliminé.

Concernant la matière première, le moulage par injection contribue au 'zéro déchets' tant qu'il est possible d'utiliser la matière recyclée.

Finalement, quand il est question d'optimiser le temps de production, en plus du temps de découpage qui n'aura plus à influencer la production, nous avons estimé un temps de réalisation des quatre Joints TV suivant l'empreinte que nous avons conçue, à 25 secondes en faisant référence à des pièces similaires. Néanmoins, nous avons établi un petit calcul afin de déterminer le temps de réalisation du besoin mensuel :

Soit 25 000 pièces le besoin mensuel de l'entreprise en matière des JOINTS TV.

<i>Temps de réalisation des pièces en 25 secondes :</i>	25s→4pièces
<i>Temps de réalisation en une minute :</i>	60s→9.6pièces
<i>Temps de réalisation en une heure :</i>	9.6×60 = 576pcs/h
<i>Production selon un travail en 3 équipes par jour :</i>	(3×8) × 576=13 824pcs
<i>Prise en compte du rendement de la machine :</i>	13 824 × 90%=12 441.6pcs
<i>Temps de production du besoin mensuel :</i>	25 000 ÷ 12 441.6≅2

Interprétation :

En deux jours l'entreprise pourrait atteindre son besoin mensuel.

Ce calcul favorise d'avantage le temps de production qui sera littéralement optimisé.

V. Conclusion

La première solution implique l'achat d'une presse de découpage de 10Tonnes et de l'outil approprié d'un coût dépassant les **200.000DH**. L'investissement de la deuxième solution est estimé à plus de **600.000DH** par la direction industrielle via leur fournisseur du matériel approprié. Par ailleurs, la troisième solution met en œuvre un coût de **40.000DH**.

En tenant compte des différentes contraintes préalablement déterminées concernant les deux premières solutions, le coût fixé à **40 000DH** *'soit respectivement 40% et 7% des deux première solutions'* favorise d'avantage la sélection de la troisième solution étant la mieux adaptée.

Ce coût de **40.000DH** de la solution finale revient au fait que l'entreprise INGELEC ait 'l'injection' comme fonction principale des procédés de fabrication. D'ailleurs cet investissement se résume uniquement au moule d'injection tant que la société n'aura pas à investir dans une nouvelle machine d'injection.

D'autant plus, réaliser ce joint TV par injection au niveau de l'unité 3 destinée à cet effet permettra à l'entreprise de mieux organiser le type de produits fabriqués par l'unité 1 étant donné que le Joint TV est l'unique pièce en plastique qui est fabriqué à ce niveau.

Il est aussi primordial de noter que la comparaison en matière des investissements à mettre en œuvre s'est limitée uniquement aux coûts d'achat du matériel requis suite à la demande de la direction industrielle.

Chapitre IV :

REALISATION

D'UN JOINT TV

PROTOTYPE

I. Introduction

Nous avons consacré un quatrième chapitre destiné uniquement à la réalisation du Joint TV prototype pour mettre en valeur d'avantage le résultat de cette étude. Ainsi une figure illustrant la pièce en plastique y est représentée.

II. Joint TV prototype:

La direction industrielle n'a pas manqué d'intérêt à notre solution adoptée, chose qui l'a motivée à aller au-delà d'une simple solution proposée, mais plutôt un pas vers une optimisation au niveau d'une entreprise d'une telle grandeur.

A cet effet, une empreinte (Voir Fig. IV.1) d'un moule non utilisé a été modifiée afin d'y concevoir une empreinte destinée à la réalisation d'un joint TV. (Voir Fig. IV.2)
Finalement un joint TV prototype a été réalisé. (Voir Fig. IV.3)



Figure IV.1: empreinte du moule non utilisé



Figure IV.2: empreinte du moule réalisant le joint TV prototype



Figure IV.3: Joint TV prototype

III. Conclusion :

La fabrication de la pièce en plastique prototype a concrétisé l'effort de notre travail au niveau de l'entreprise concernant la mission qui nous a été confiée. À cet effet, l'entreprise a pu orienter ses regards vers une optimisation de ce procédé de fabrication actuel du joint TV ayant comme appui la solution du moulage par injection que nous avons proposée.

CONCLUSION

A travers ces deux mois passés au sein de la société « INGELEC » en tant que stagiaires, nous avons pu acquérir une meilleure connaissance de l'entreprise directement sur le terrain, au niveau de la structure et l'organisation, du fonctionnement du système de production et ses contraintes.

Un sujet sous le thème « Conception mécanique d'un nouveau système de fabrication d'une pièce en plastique : Joint TV » nous a offert une occasion de nous familiariser avec un logiciel de conception assistée sur ordinateur qui est « SOLIDWORKS ». En effet, nous avons pu maîtriser d'avantage les notions de base du logiciel et aller au-delà de la conception de pièces simples à complexes.

Nous tenons à diriger nos regards vers la formation polyvalente « GENIE INDUSTRIEL » assurée par des professeurs hautement qualifiés que ; à s'en priver, nous n'aurions pu concrétiser un tel projet de fin d'études.

En effet, nous avons tout d'abord présenté l'organisme d'accueil, notamment ses différents services. Ensuite nous avons décrit notre mission confiée ainsi le processus de fabrication qui présentait les différentes contraintes.

A cet effet, le chapitre consacré à l'élaboration des trois solutions proposées nous a permis d'opter pour la solution du 'MOULAGE PAR INJECTION' en raison des points forts qu'elle représente par rapport aux deux autres solutions.

La réalisation du joint TV prototype nous a permis de concrétiser tant d'efforts et a poussé l'entreprise à porter beaucoup plus d'intérêt à la mise en œuvre de ce nouveau système de réalisation du joint.

A l'issue de cette étude, nous avons pu épargner l'entreprise l'un des problèmes majeurs au niveau de la production, d'où l'optimisation des procédés de fabrications.

BIBLIOGRAPHIE & WEBOGRAPHIE

<http://www.laplasturgie.fr/>

<http://www.plasticway.com/>

<http://www.smp-moules.com/>

<http://www.injectionplastic.com/>

<http://www.techniques-ingenieur.fr/>

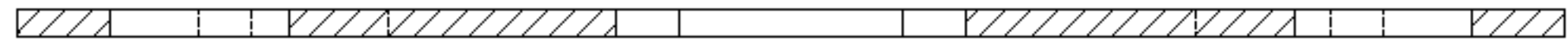
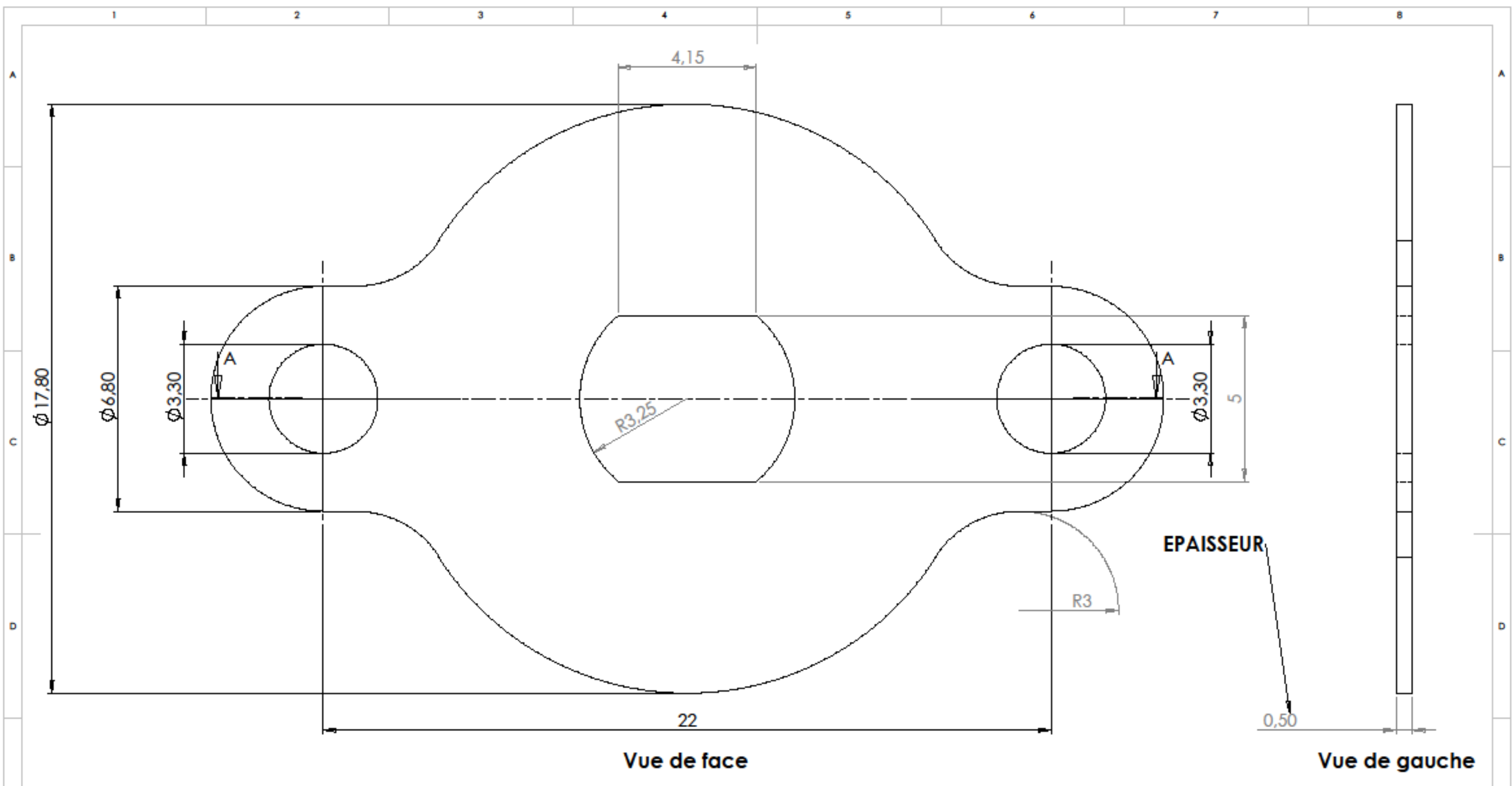
Guide du dessinateur industriel (CHEVALIER)

Cours de dessin industriel 'Formation de Génie Industriel FST-F'

Cours de construction mécanique 'Formation de Génie industriel FST-F'

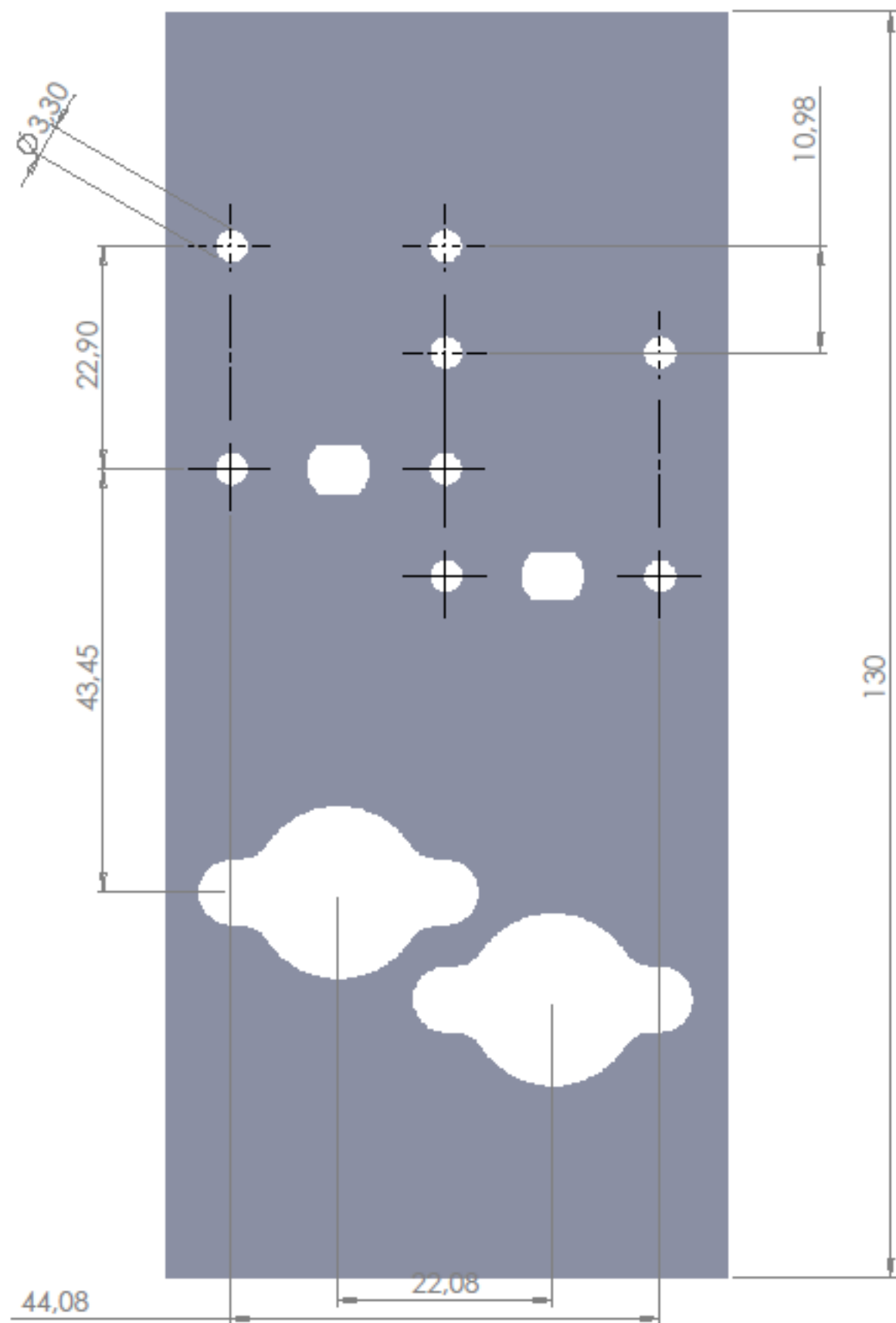
Travaux pratiques en conception mécanique 'Formation de Génie industriel FST-F'

ANNEXE 'A'



COUPE A-A
ECHELLE 9 : 1

DATE: 12/04/2012		TITLE:	
NAME: Berrada M'hammed Zahraoui Omar		Joint TV 0.5mm d'épaisseur	
MATERIAL:		POLYCHLORURE DE VINYLE	
DIMENSIONS ARE IN MILLIMETERS		SCALE : 9:1	SHEET : A3

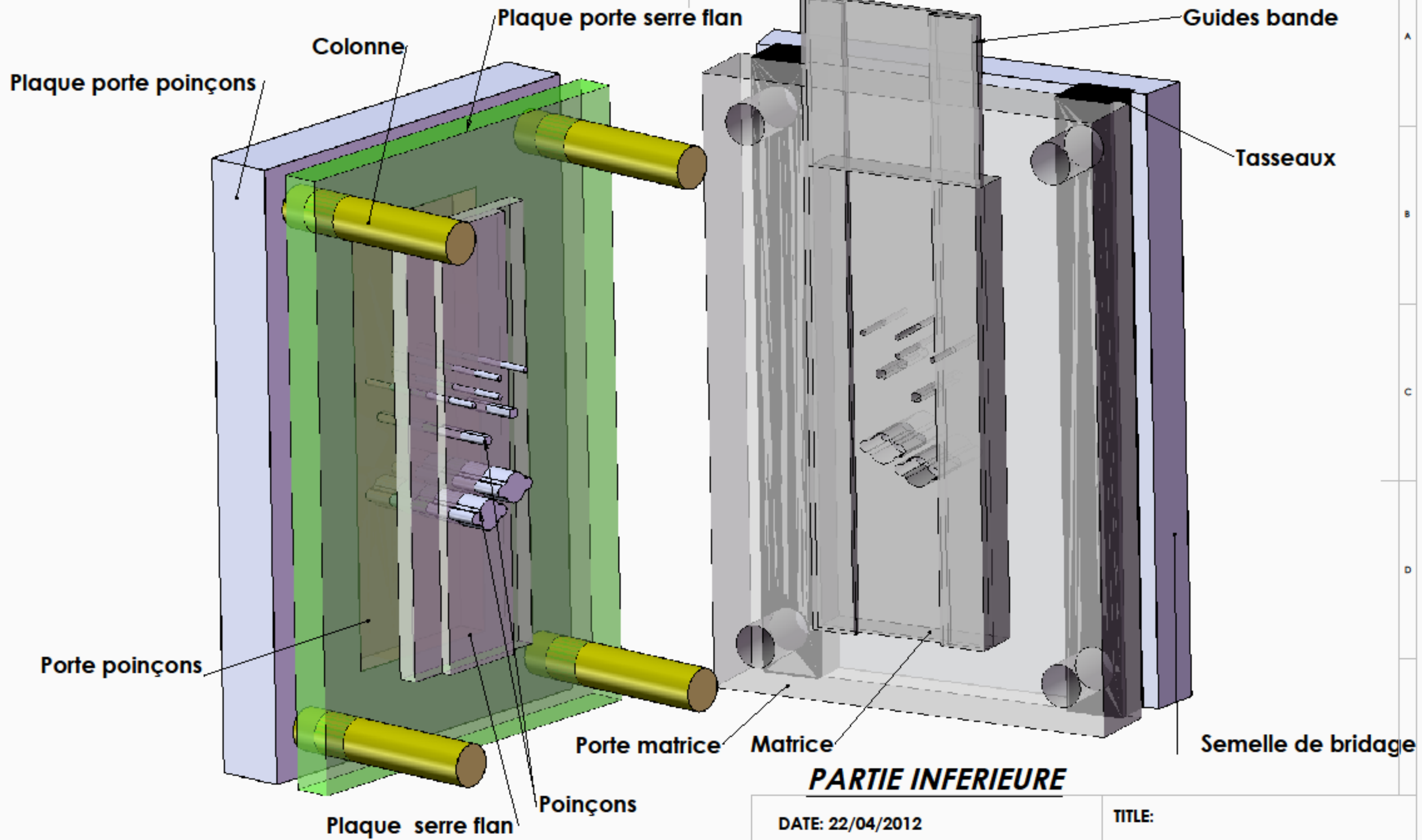


Vue de face



Vue isométrique

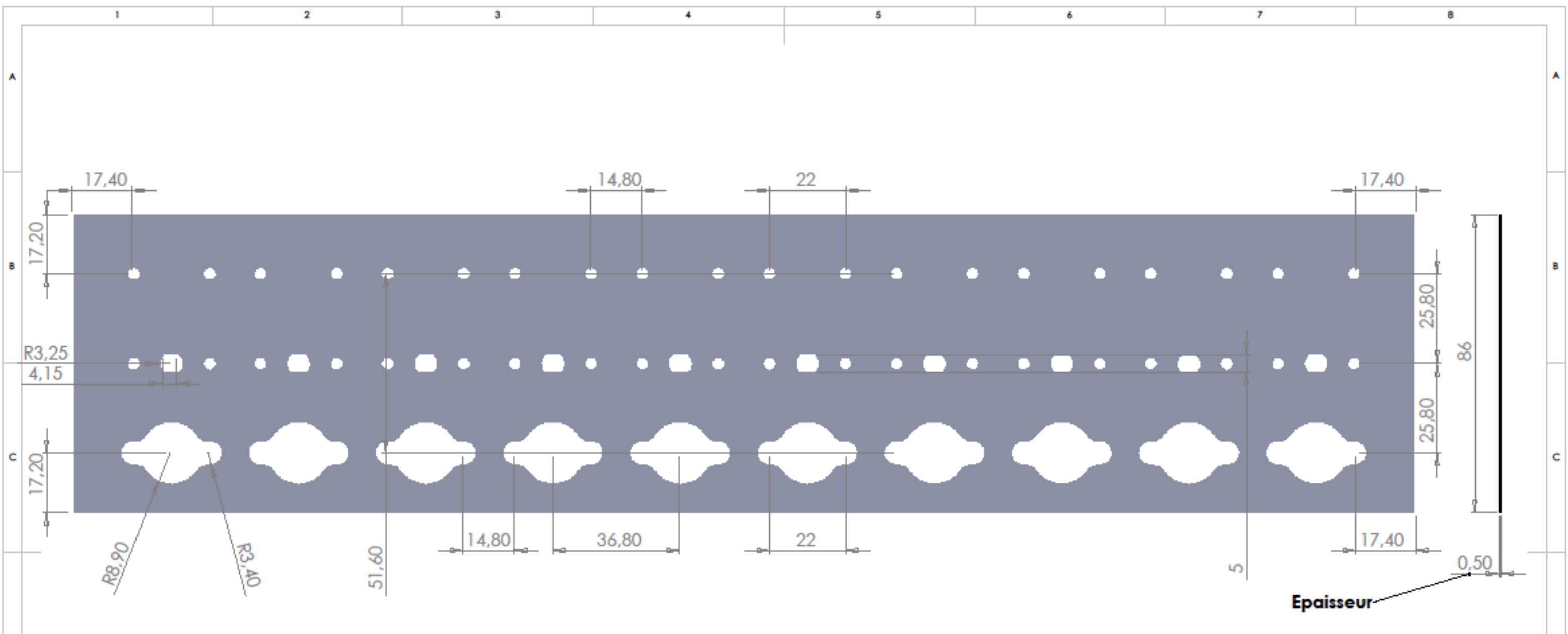
DATE: 15/04/2012		TITLE:	
NAME: Berrada M'hammed Zahraoui Omar		Bande réalisant deux joints TV	
		MATERIAL:	POLYCHLORURE DE VINYLE
DIMENSIONS ARE IN MILLIMETERS		SCALE : 2:1.2	SHEET : A3



PARTIE SUPERIEURE

PARTIE INFERIEURE

DATE: 22/04/2012	TITLE:	
NAME: Berrada M'hammed Zahraoui Omar	Modélisation de l'outil de découpage	
DIMENSIONS ARE IN MILLIMETERS	SCALE : 1:2	SHEET : A3



Vue de face

Vue de gauche

Epaisseur

DATE: 18/04/2012		TITLE:	
NAME: Berrada M'hammed Zahraoui Omar		Bande réalisant dix Joints TV	
		MATERIAL:	POLYCHLORURE DE VINYLE
DIMENSIONS ARE IN MILLIMETERS		SCALE : 1:1.1	SHEET : A3

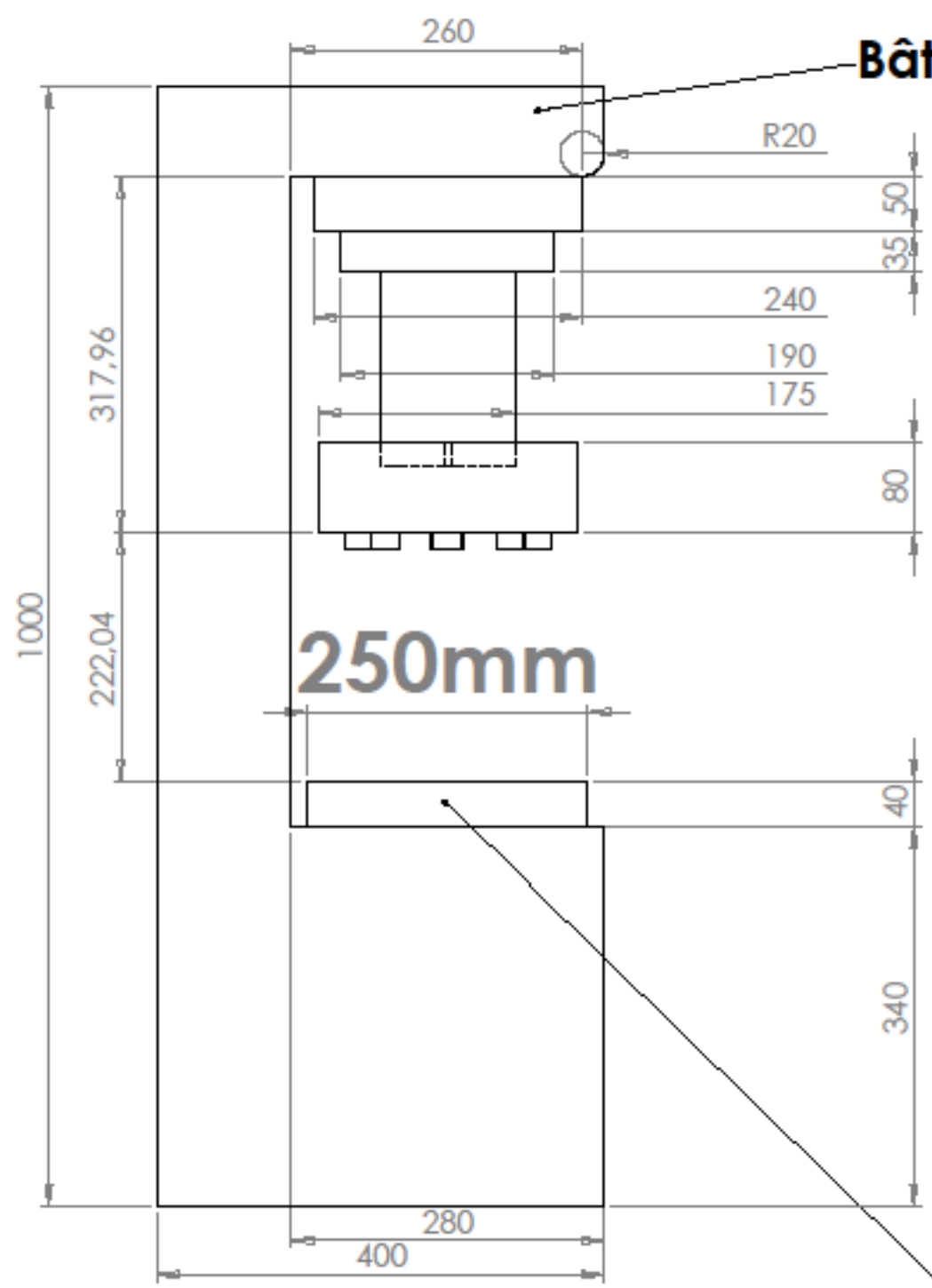
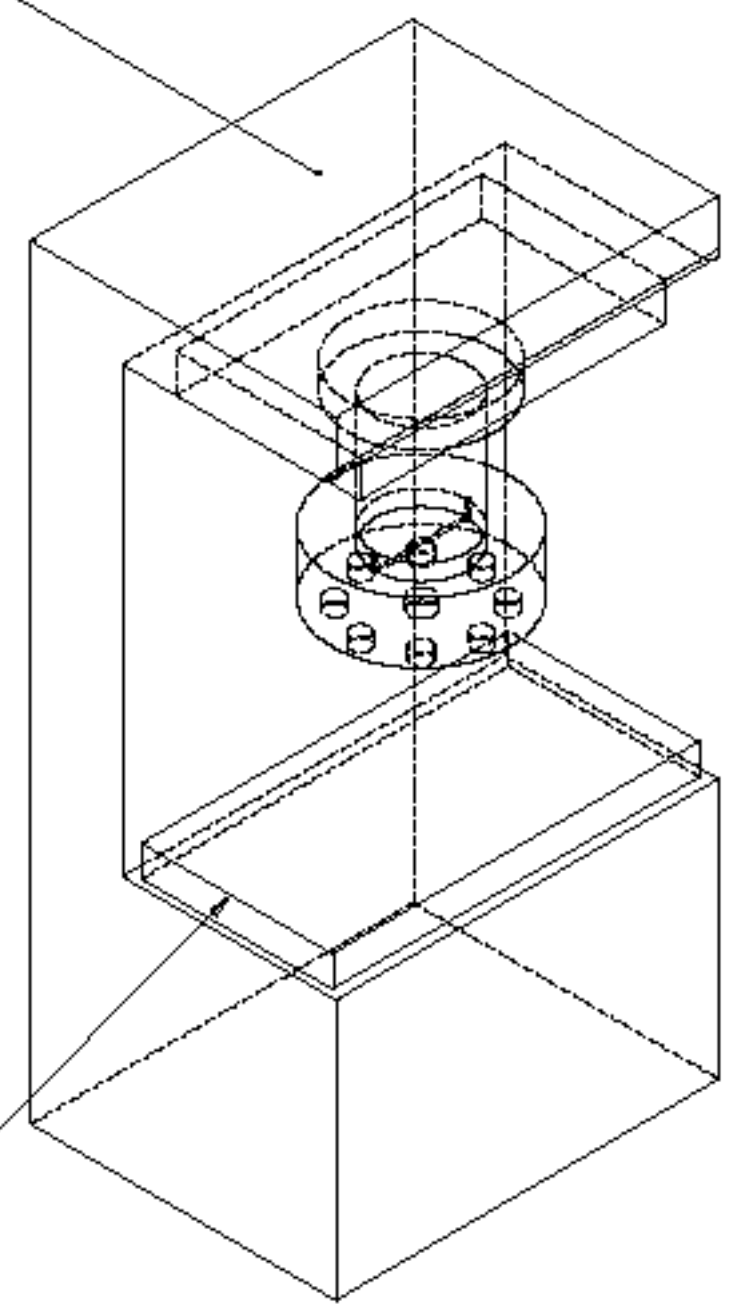


Table de la presse
Vue de face

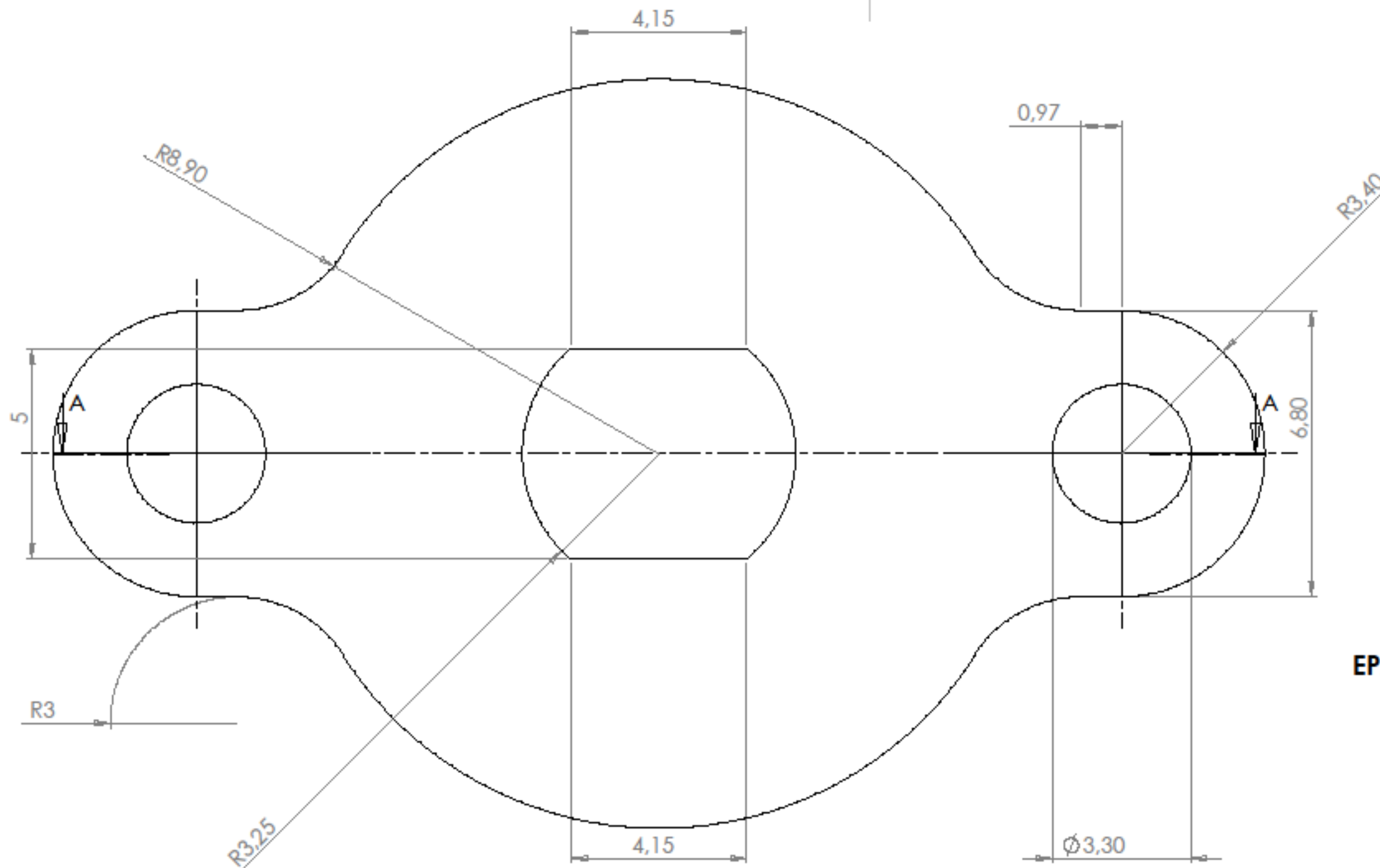
Bâti de la presse



Vue isométrique

DATE: 17/04/2012	TITLE:	
NAME: Berrada M'hammed Zahraoui Omar	Croquis de la presse de 10 tonnes d'effort de découpage	
DIMENSIONS ARE IN MILLIMETERS	SCALE : 1:6	SHEET : A3

ANNEXE 'B'

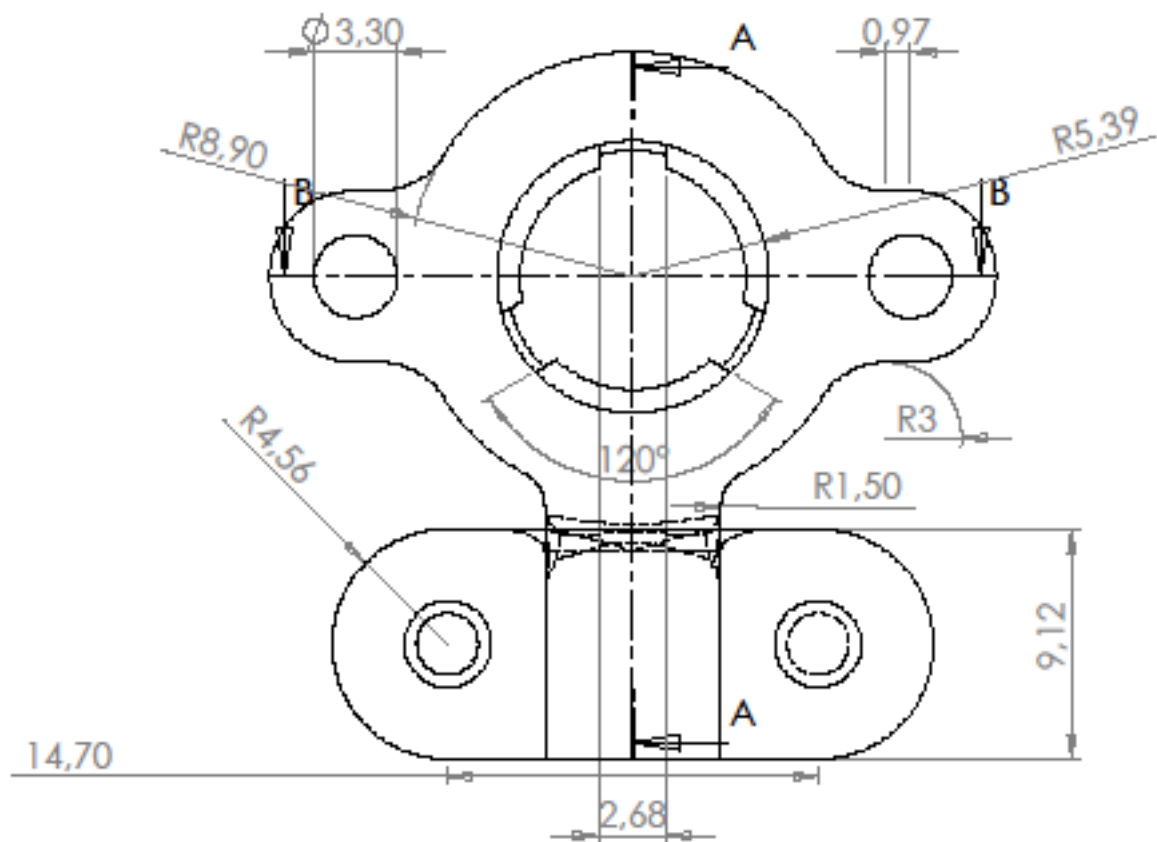


Vue de face

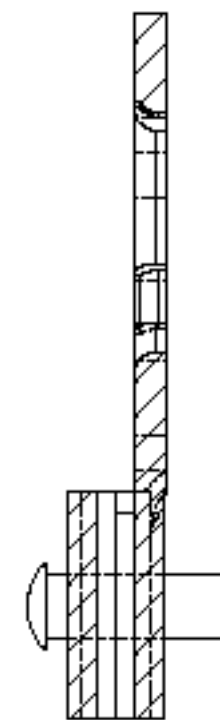
Vue de gauche

**COUPE A-A
ECHELLE 9 : 1**

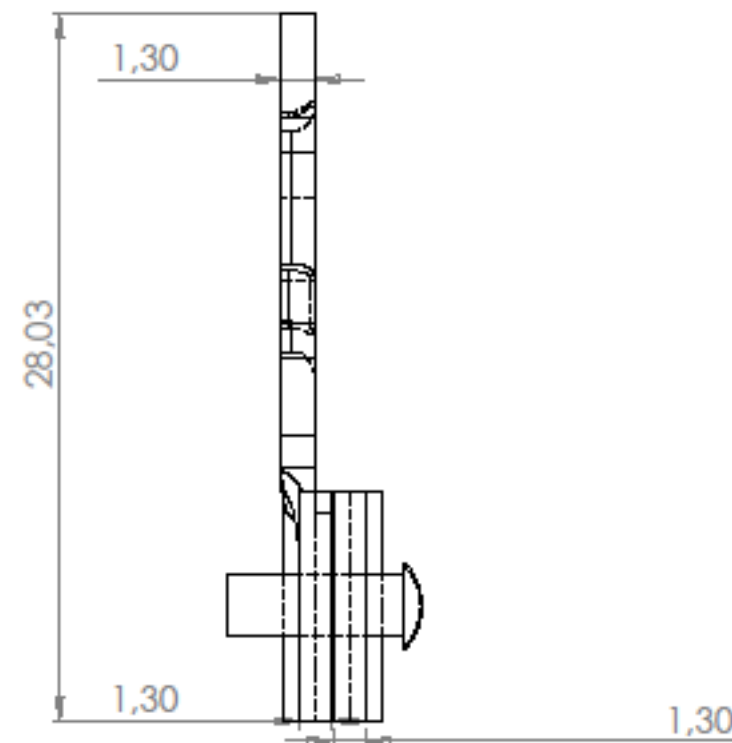
DATE: 28/05/2012		TITLE:	
NAME: Berrada M'hammed Zahraoui Omar		Joint TV 0.8mm d'épaisseur	
DIMENSIONS ARE IN MILLIMETERS		SCALE : 9:1	SHEET : A3



Vue de face



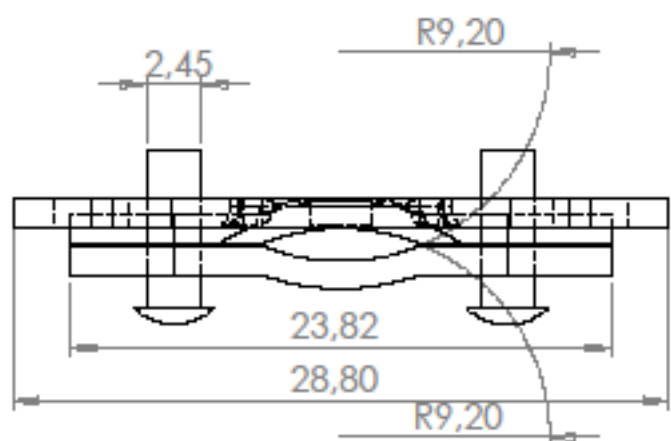
**COUPE A-A
ECHELLE 4 : 1.2**



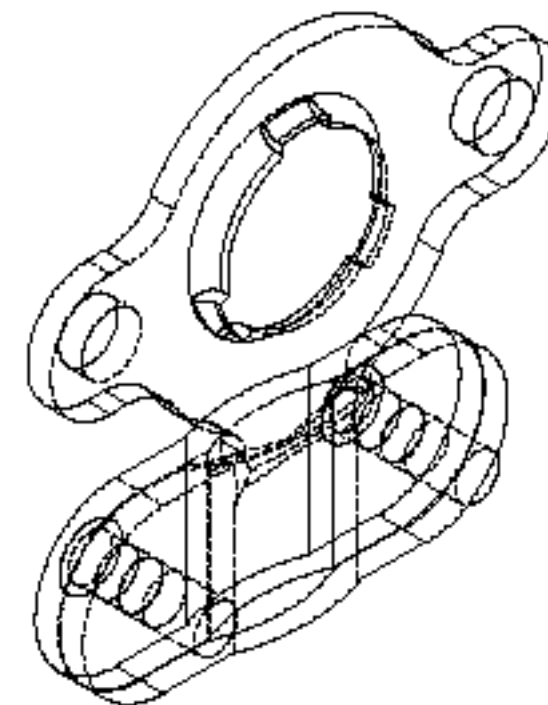
Vue de gauche



**COUPE B-B
ECHELLE 4 : 1.2**



Vue de dessus



Vue isométrique

DATE: 1/05/2012

TITLE:

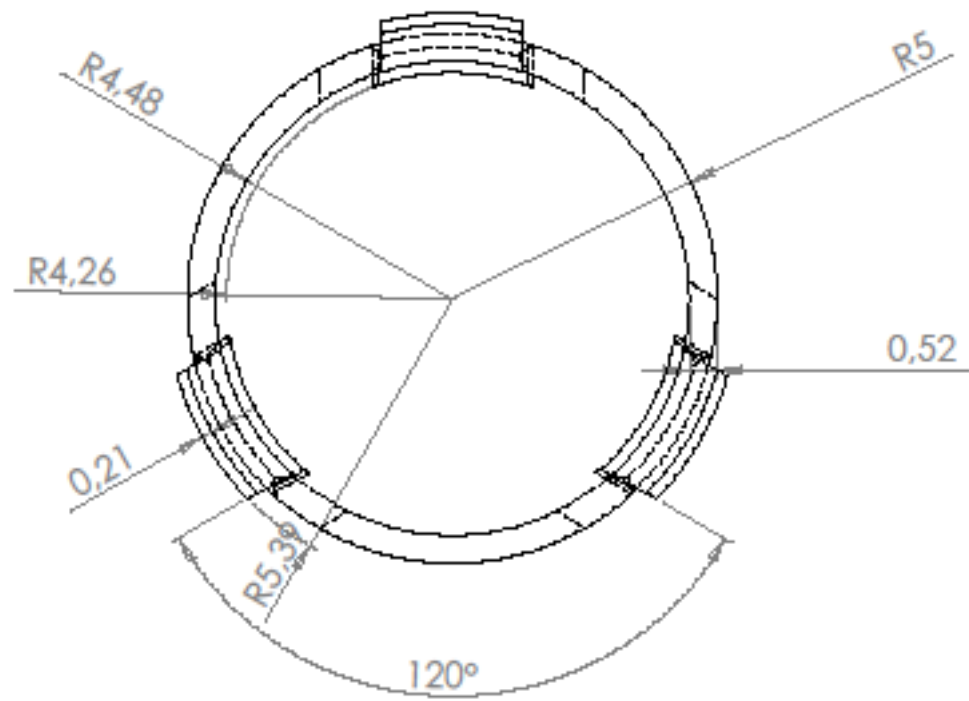
**NAME: Berrada M'hammed
Zahraoui Omar**

Attache TV

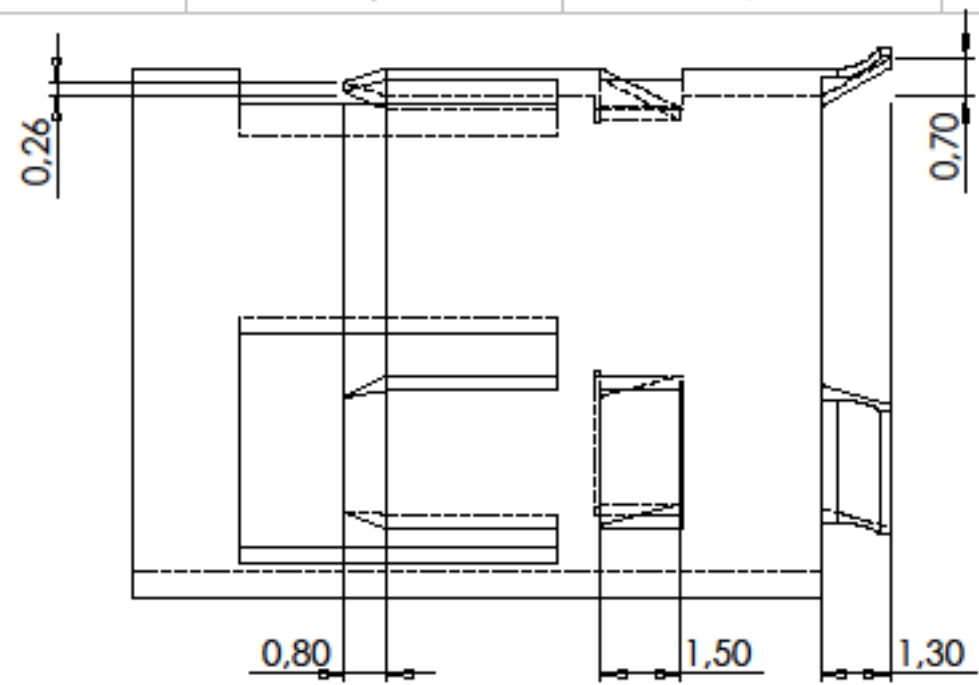
DIMENSIONS ARE IN MILLIMETERS

SCALE : 4:1.2

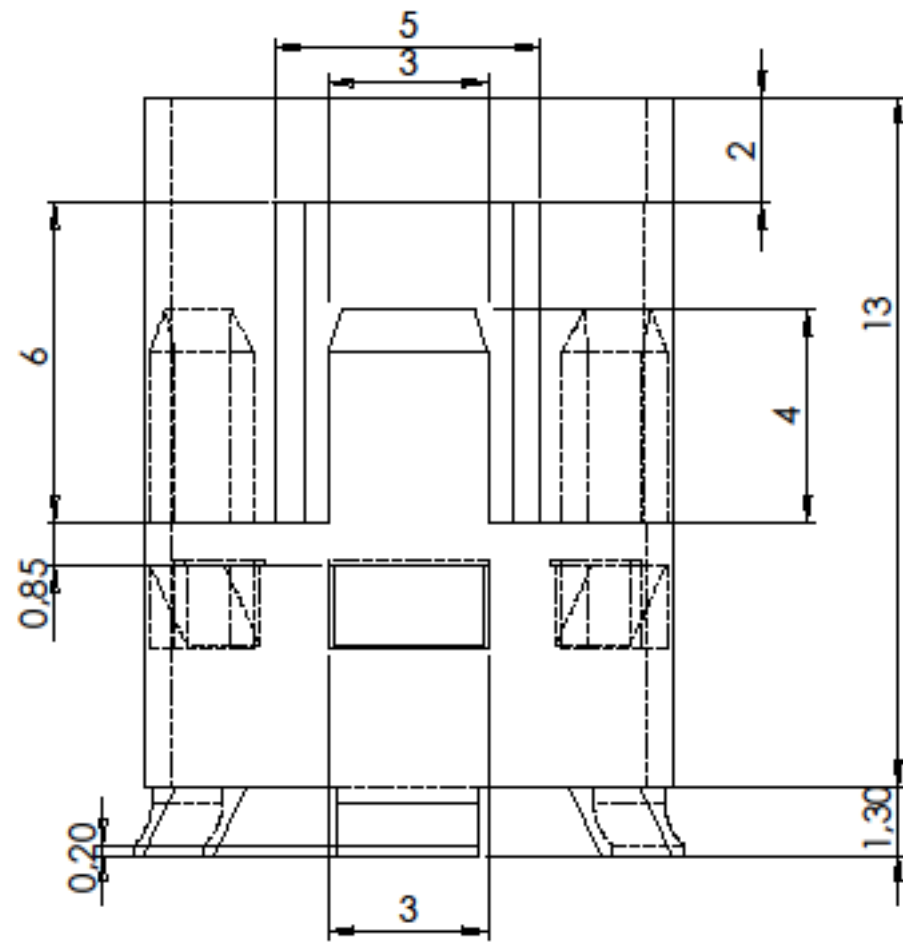
SHEET : A3



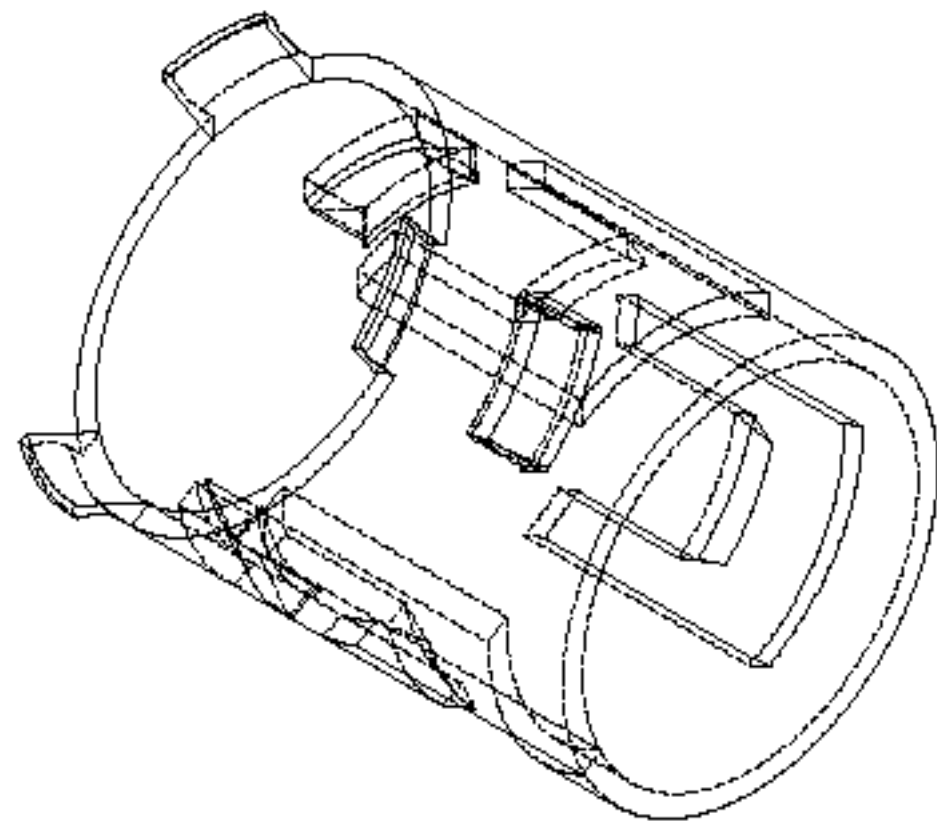
Vue de face



Vue de gauche



Vue de dessus



Vue isométrique

DATE: 3/05/2012

TITLE:

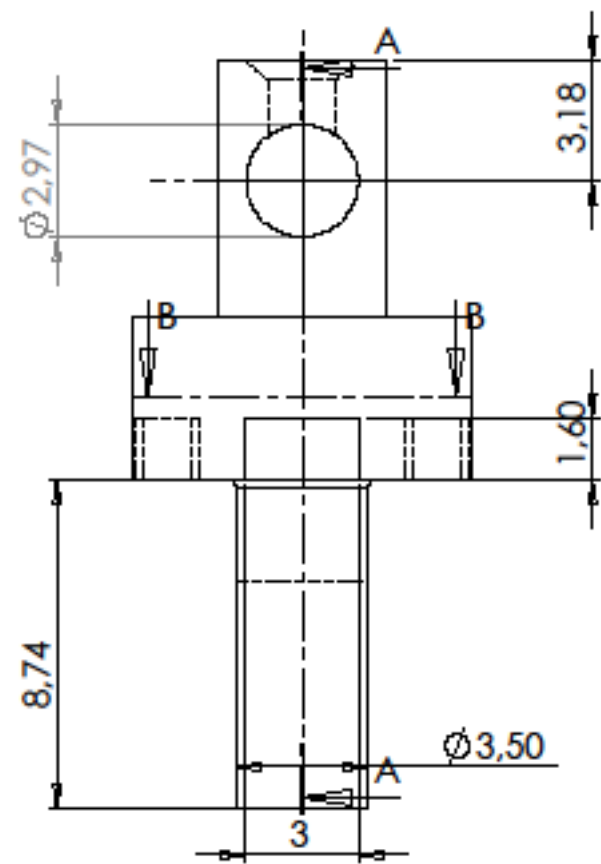
**NAME: Berrada M'hammed
Zahraoui Omar**

Bague TV

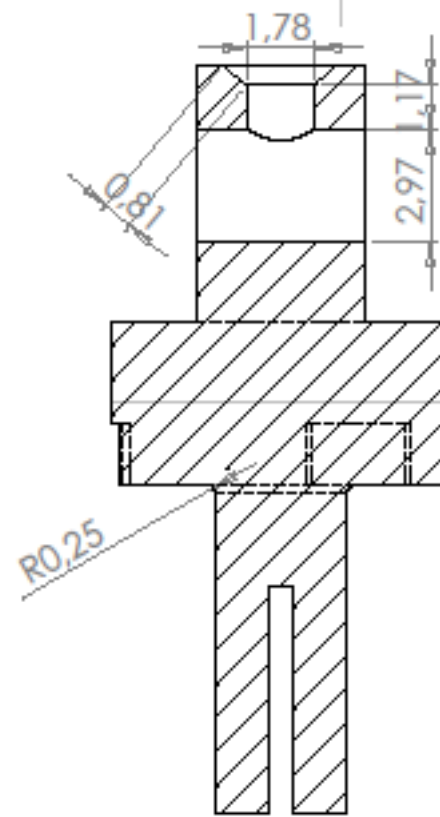
DIMENSIONS ARE IN MILLIMETERS

SCALE : 7:1

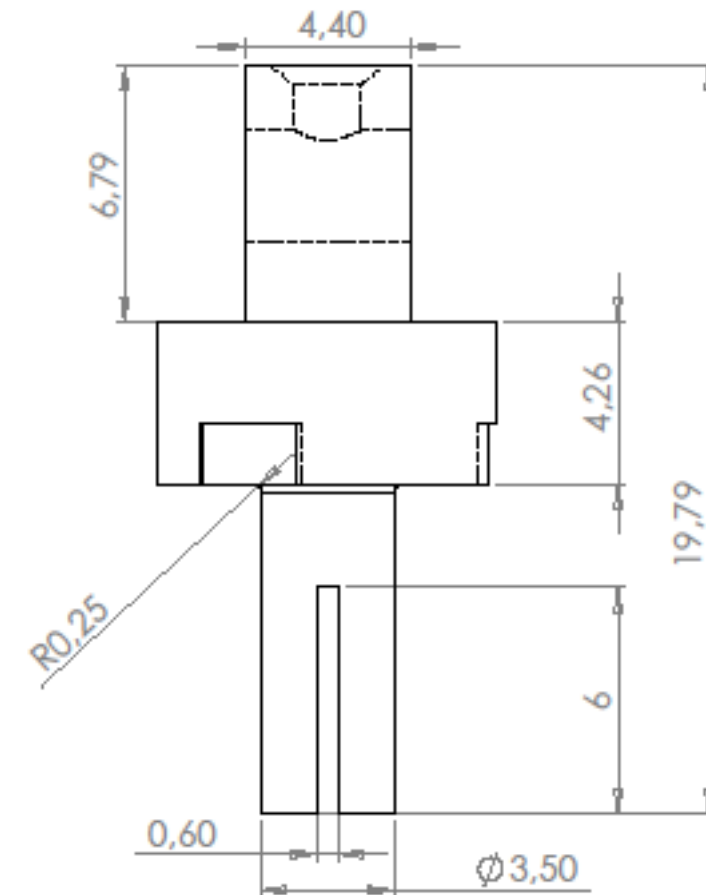
SHEET : A3



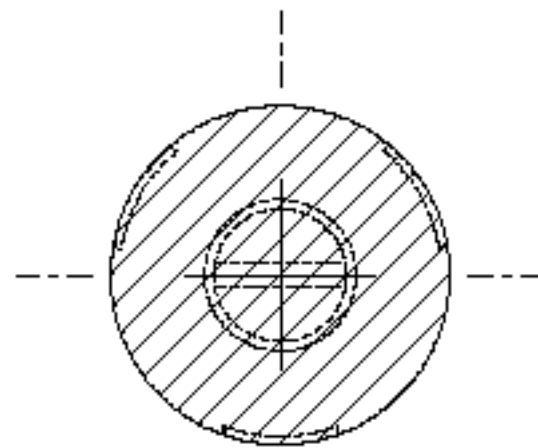
Vue de face



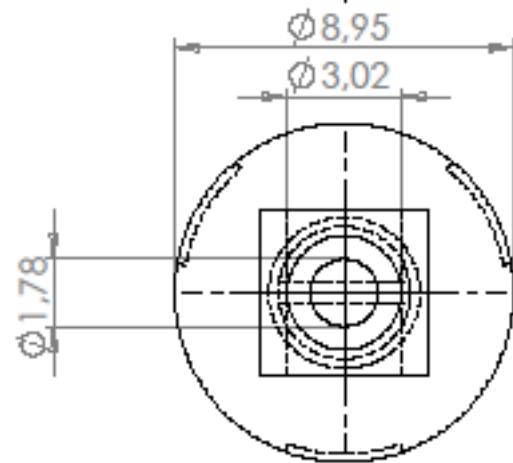
COUPE A-A



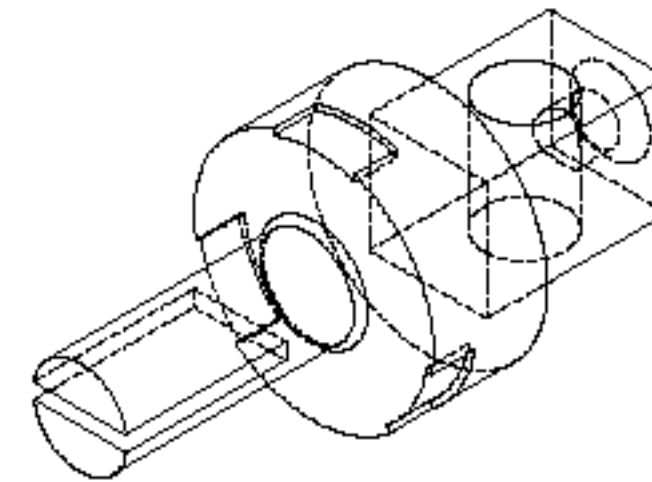
Vue de gauche



COUPE B-B



Vue de dessus



Vue isométrique

DATE: 2/05/2012

TITLE:

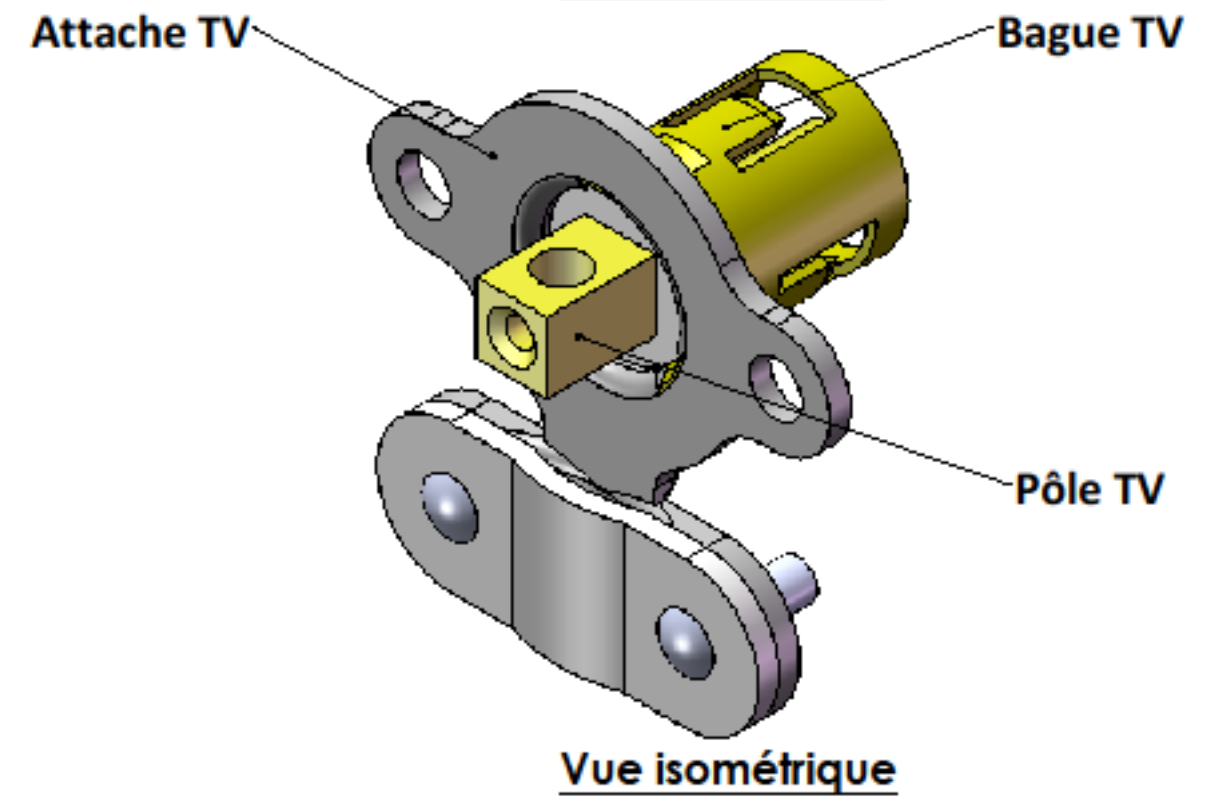
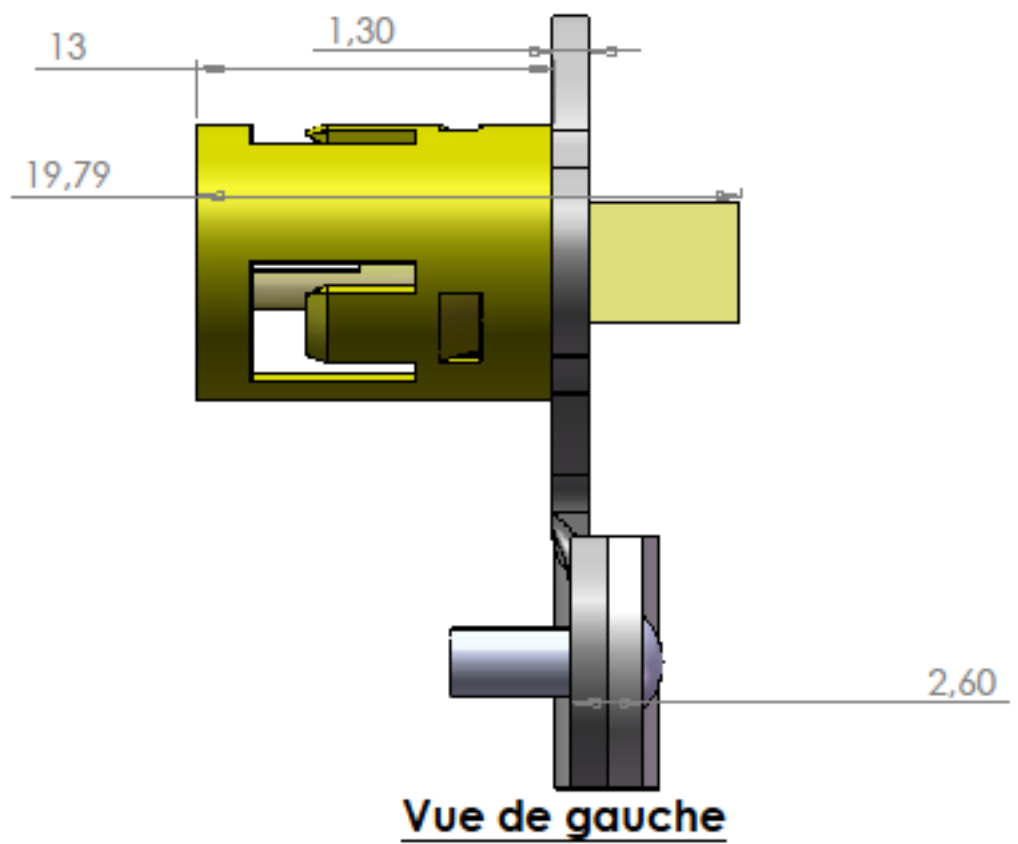
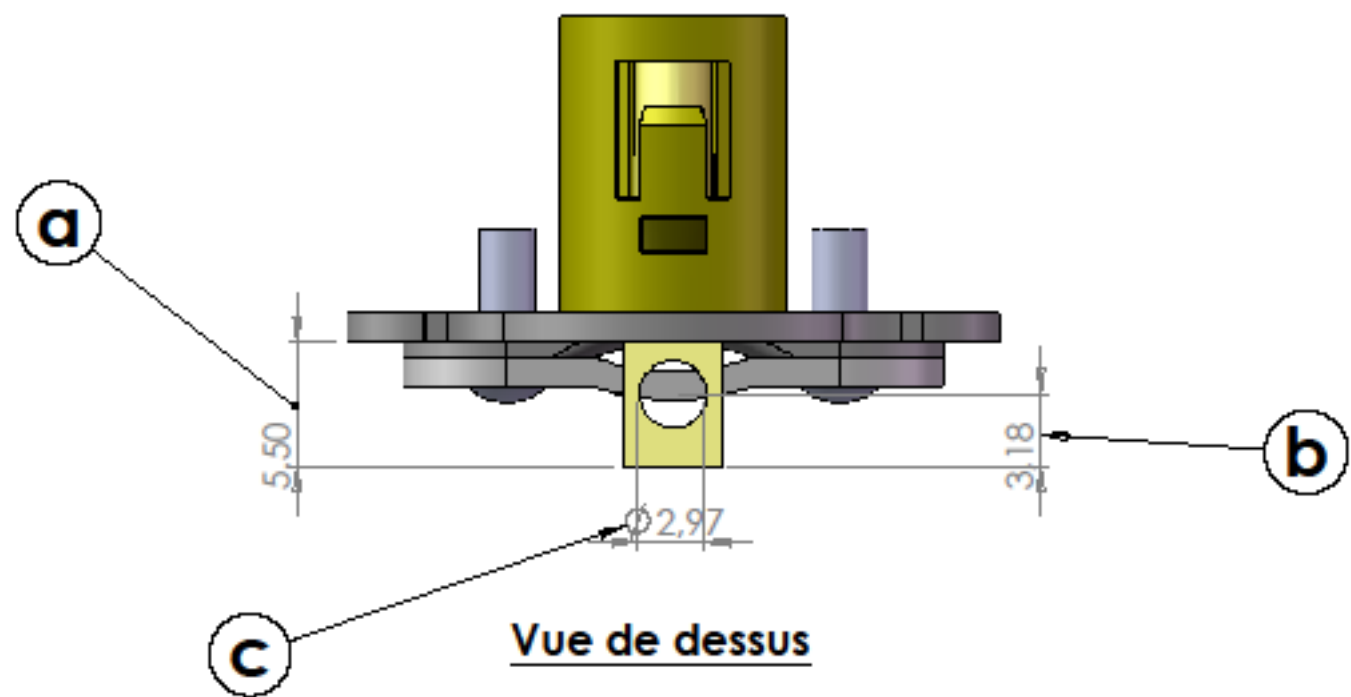
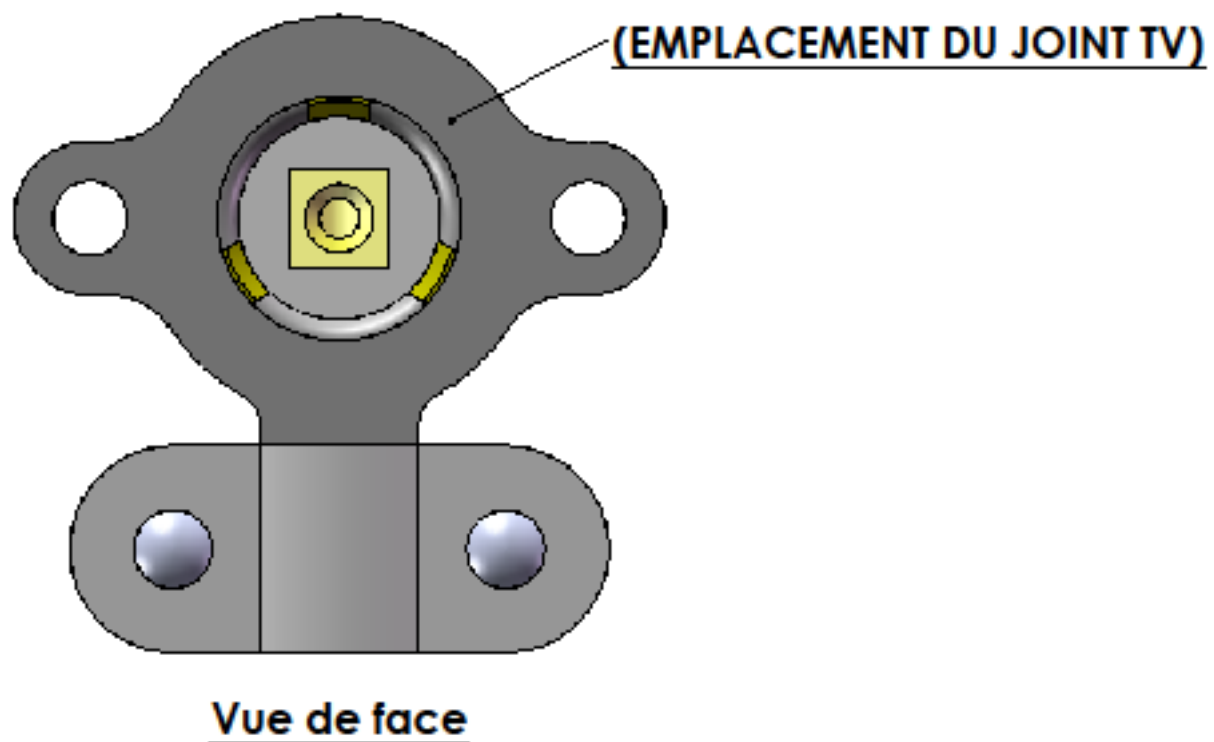
**NAME: Berrada M'hammed
Zahraoui Omar**

Pôle TV

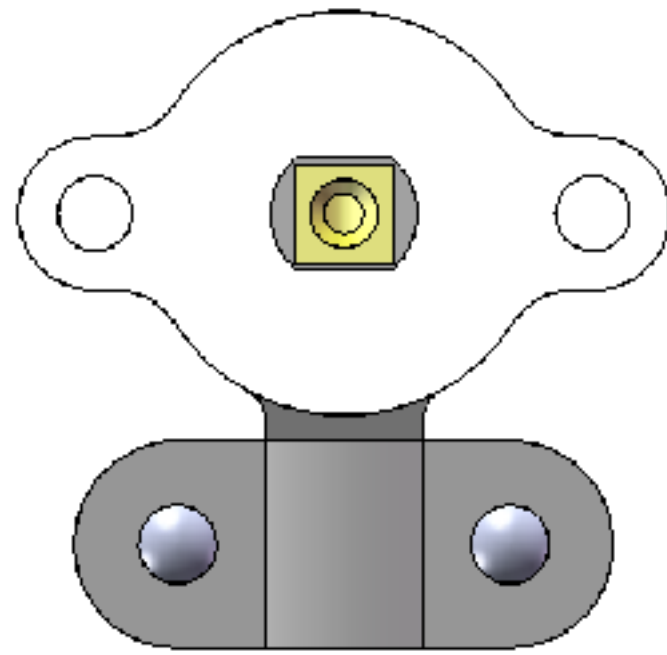
DIMENSIONS ARE IN MILLIMETERS

SCALE : 5:1

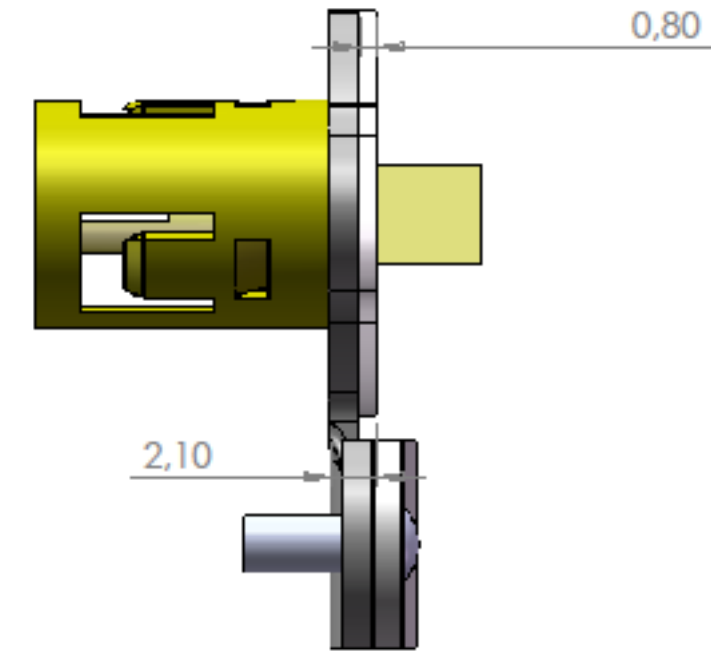
SHEET : A3



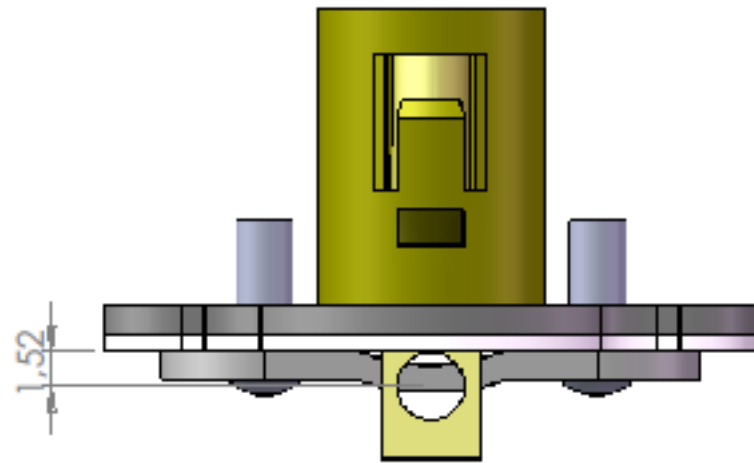
DATE: 3/05/2012		TITLE:	
NAME: Berrada M'hammed Zahraoui Omar		Assemblage attache, bague et pôle TV	
DIMENSIONS ARE IN MILLIMETERS		SCALE : 3:1	SHEET : A3



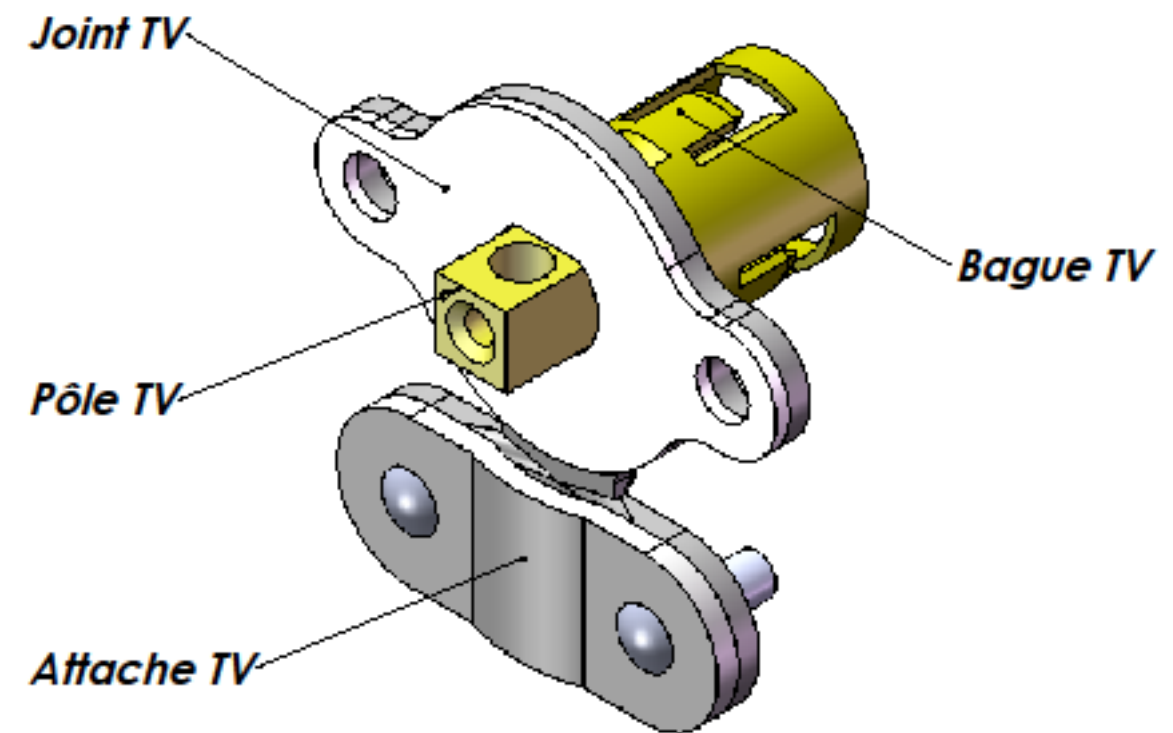
Vue de face



Vue de gauche



Vue de dessus



Vue isométrique

DATE: 3/05/2012

NAME: Berrada M'hammed
Zahraoui Omar

DIMENSIONS ARE IN MILLIMETERS

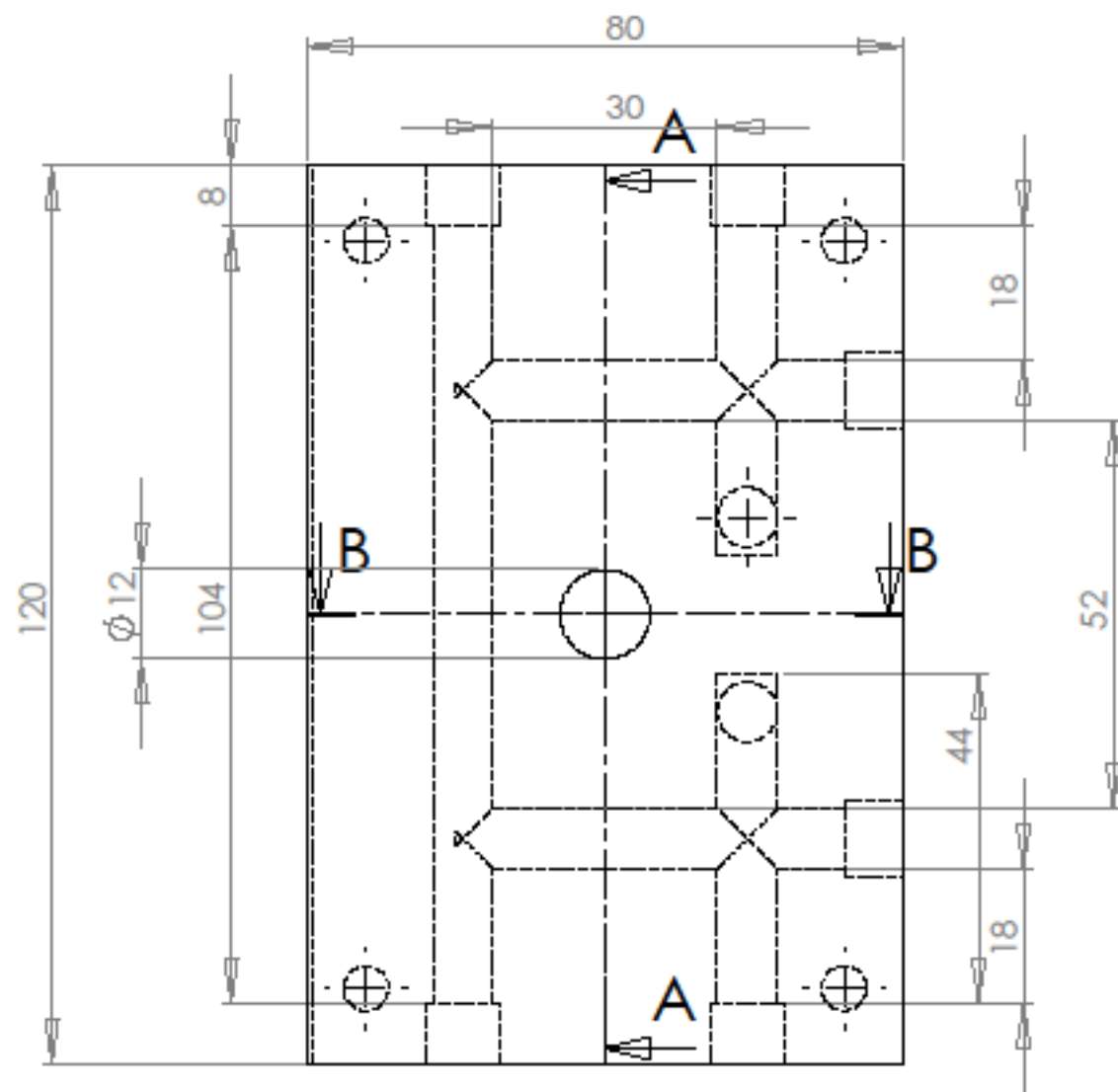
TITLE:

**Assemblage attache,
bague, pôle et Joint TV**

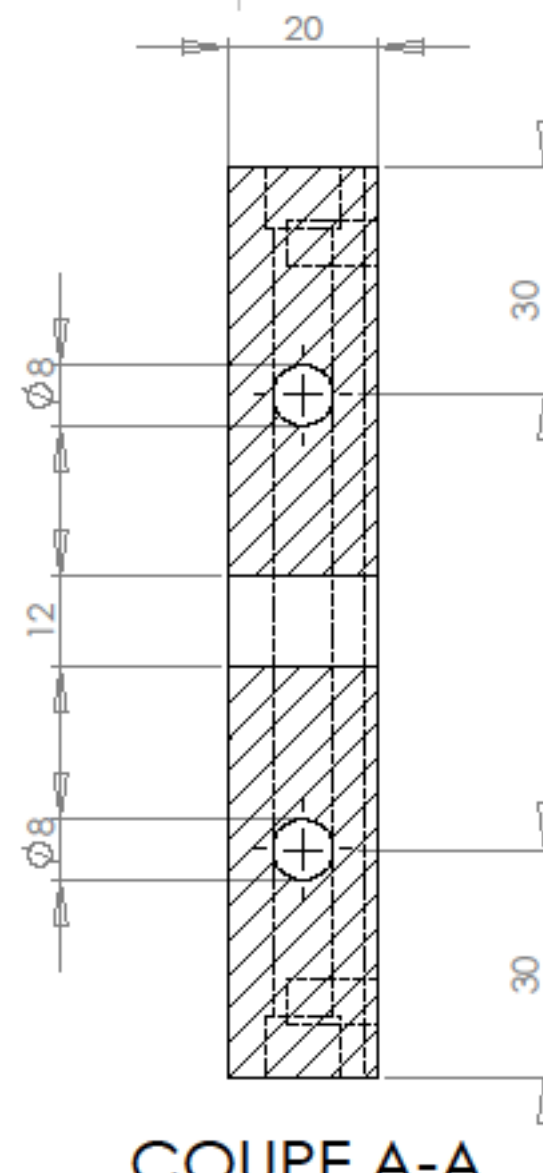
SCALE : 3:1

SHEET : A3

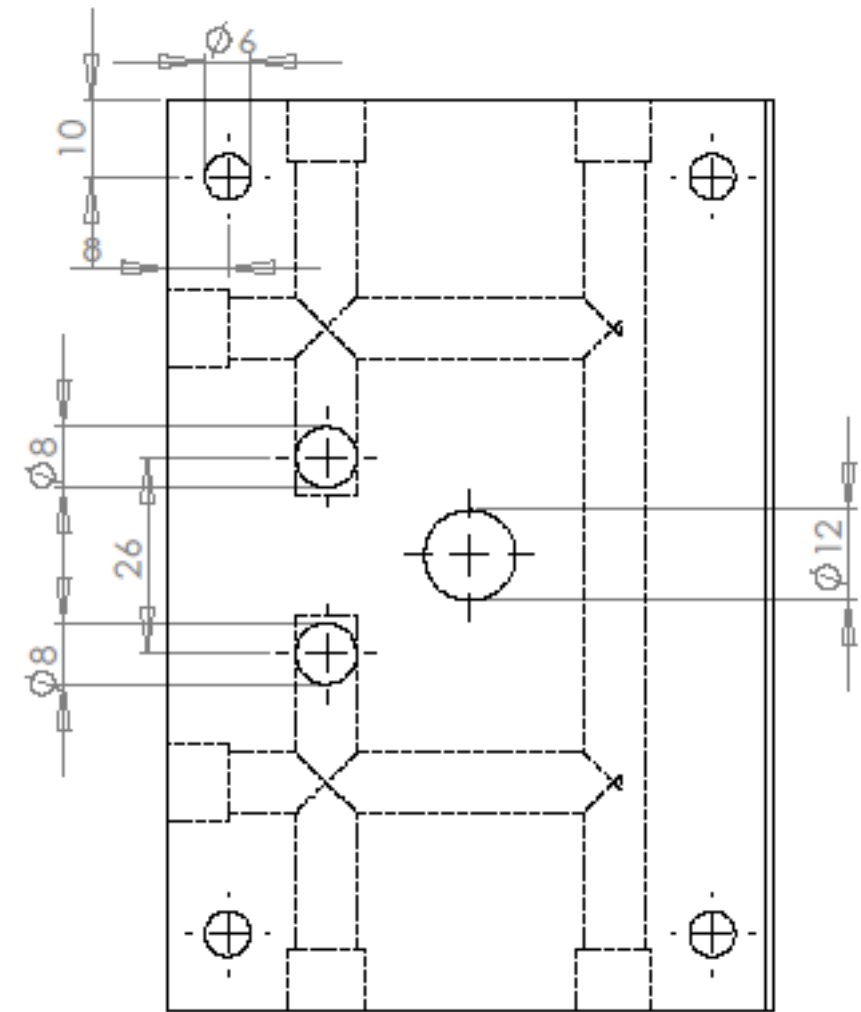
ANNEXE 'C'



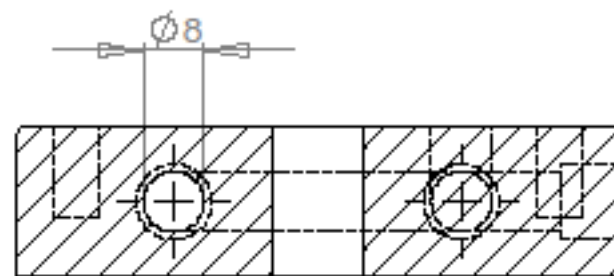
Vue de face



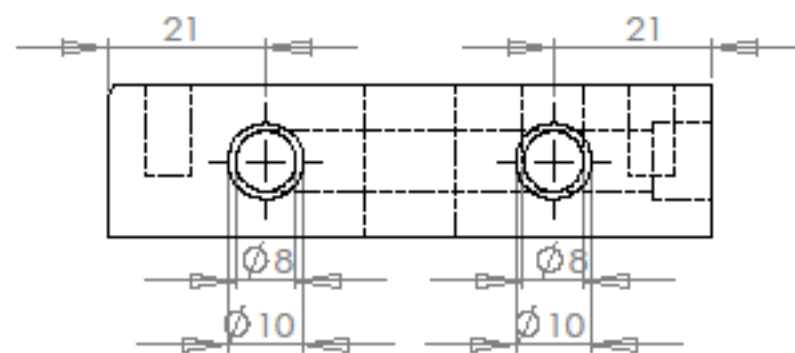
COUPE A-A



Vue arrière



COUPE B-B



Vue de dessus

DATE: 15/05/2012

NAME: Berrada M'hammed
Zahraoui Omar

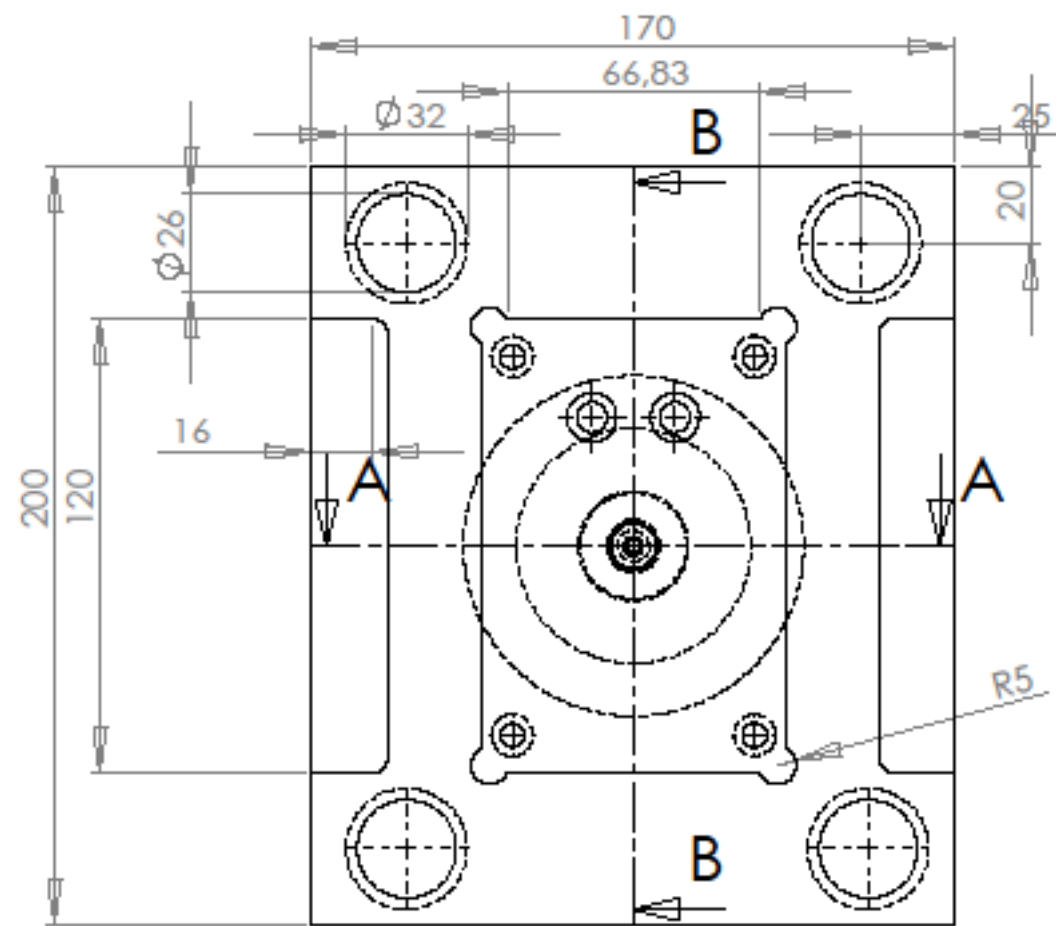
DIMENSIONS ARE IN MILLIMETERS

TITLE:

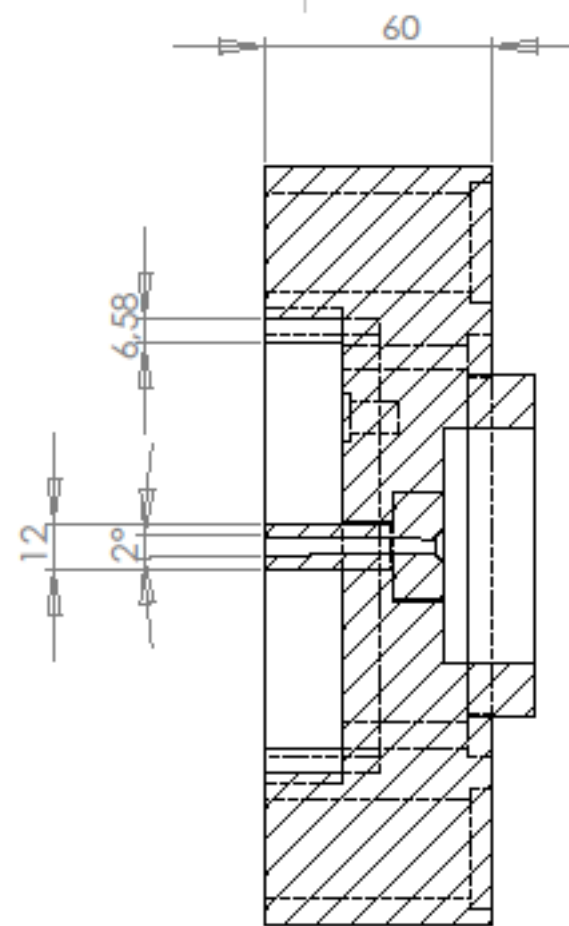
Empreinte fixe

SCALE: 1:1

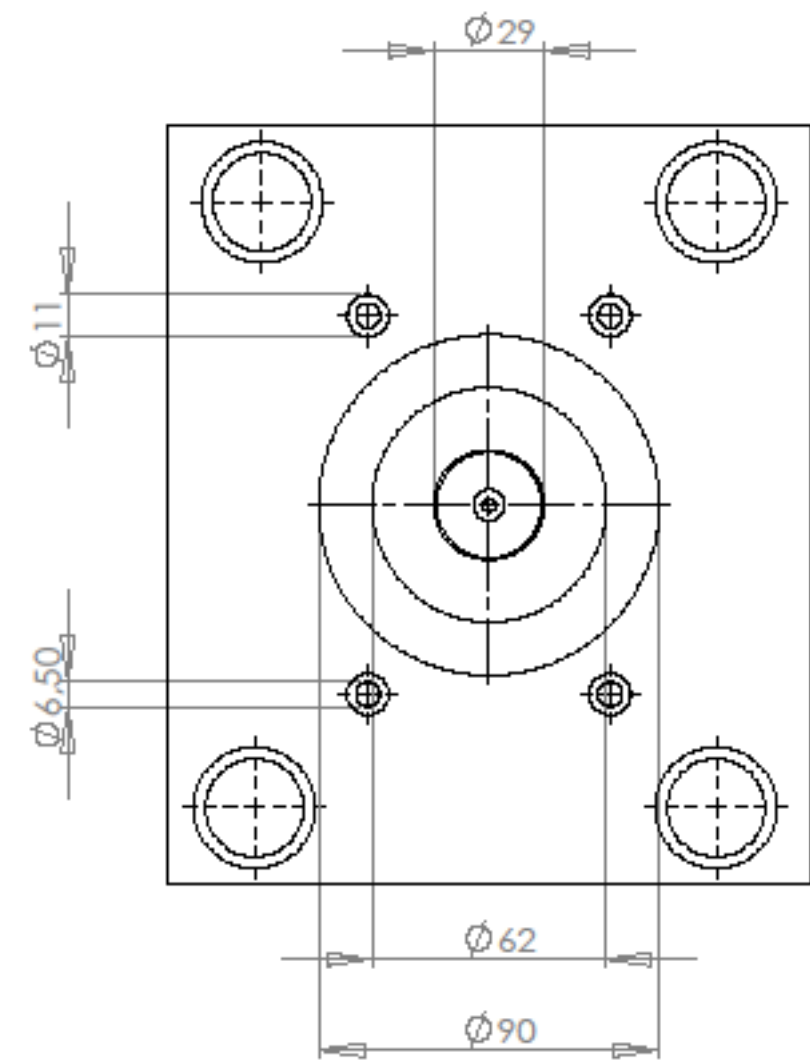
SHEET: A3



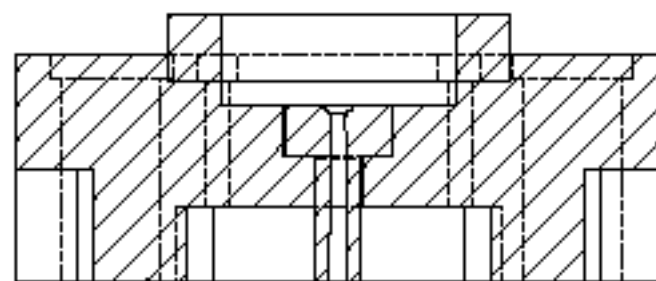
Vue de face



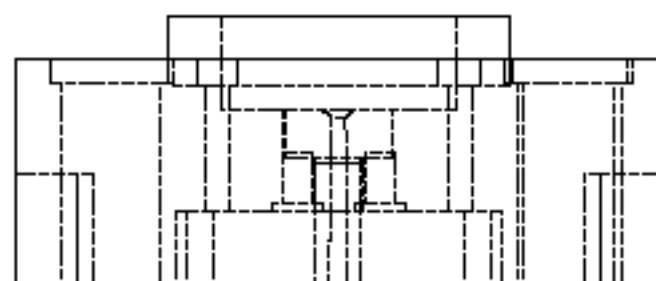
COUPE B-B



Vue arrière



COUPE A-A



Vuede dessus

DATE: 16/05/2012

TITLE:

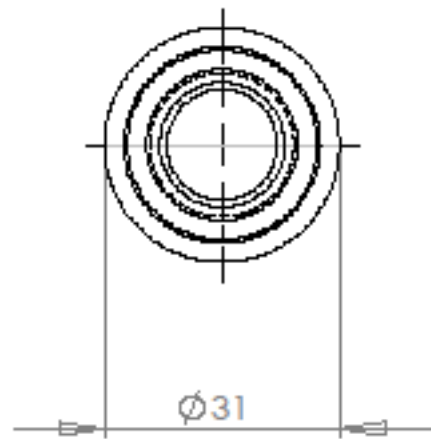
**NAME: Berrada M'hammed
Zahraoui Omar**

Bloc porte empreinte fixe

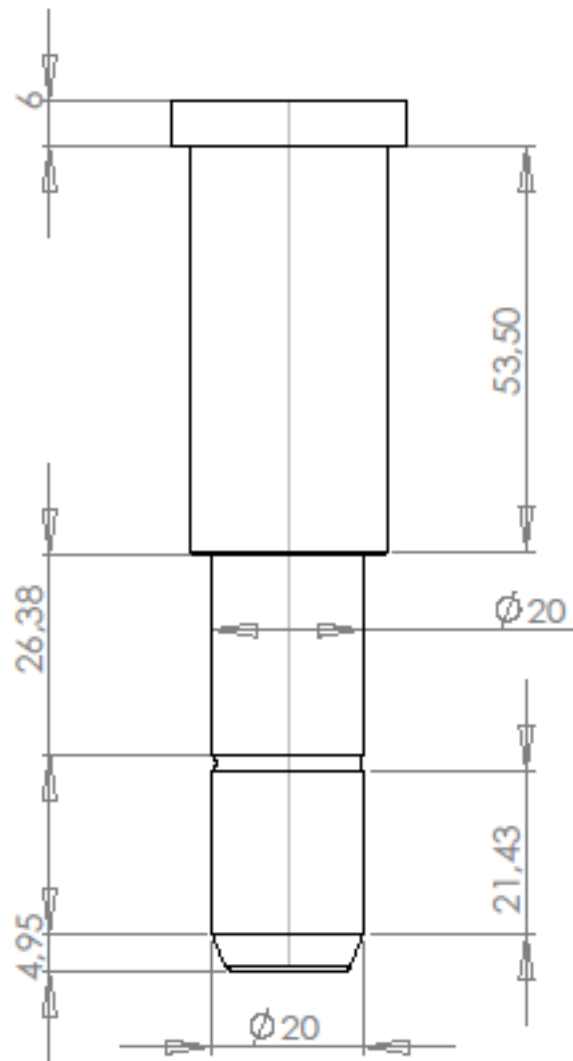
DIMENSIONS ARE IN MILLIMETERS

SCALE : 1:2

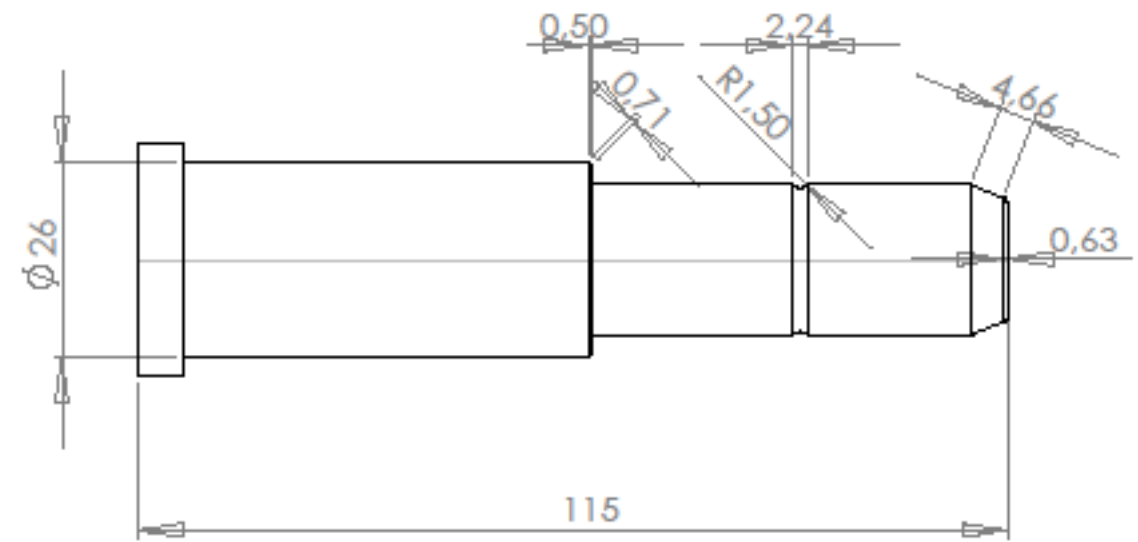
SHEET : A3



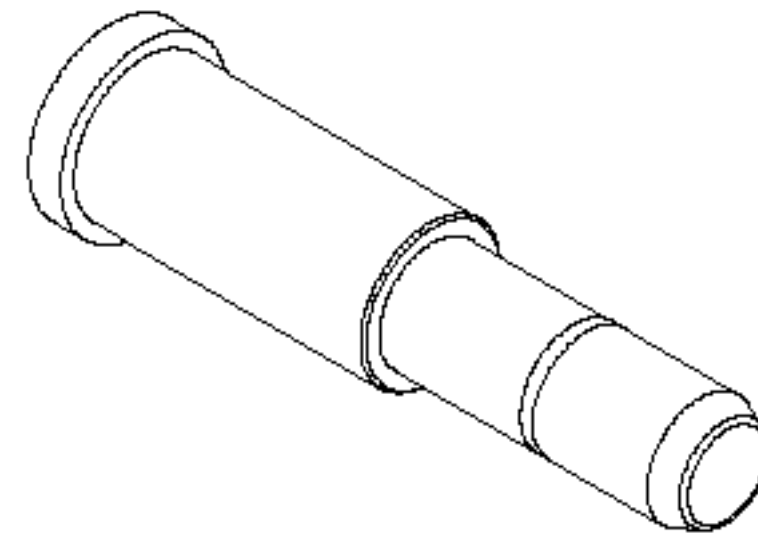
Vue de face



Vue de dessus



Vue de gauche



Vue isométrique

DATE: 16/05/2012

TITLE:

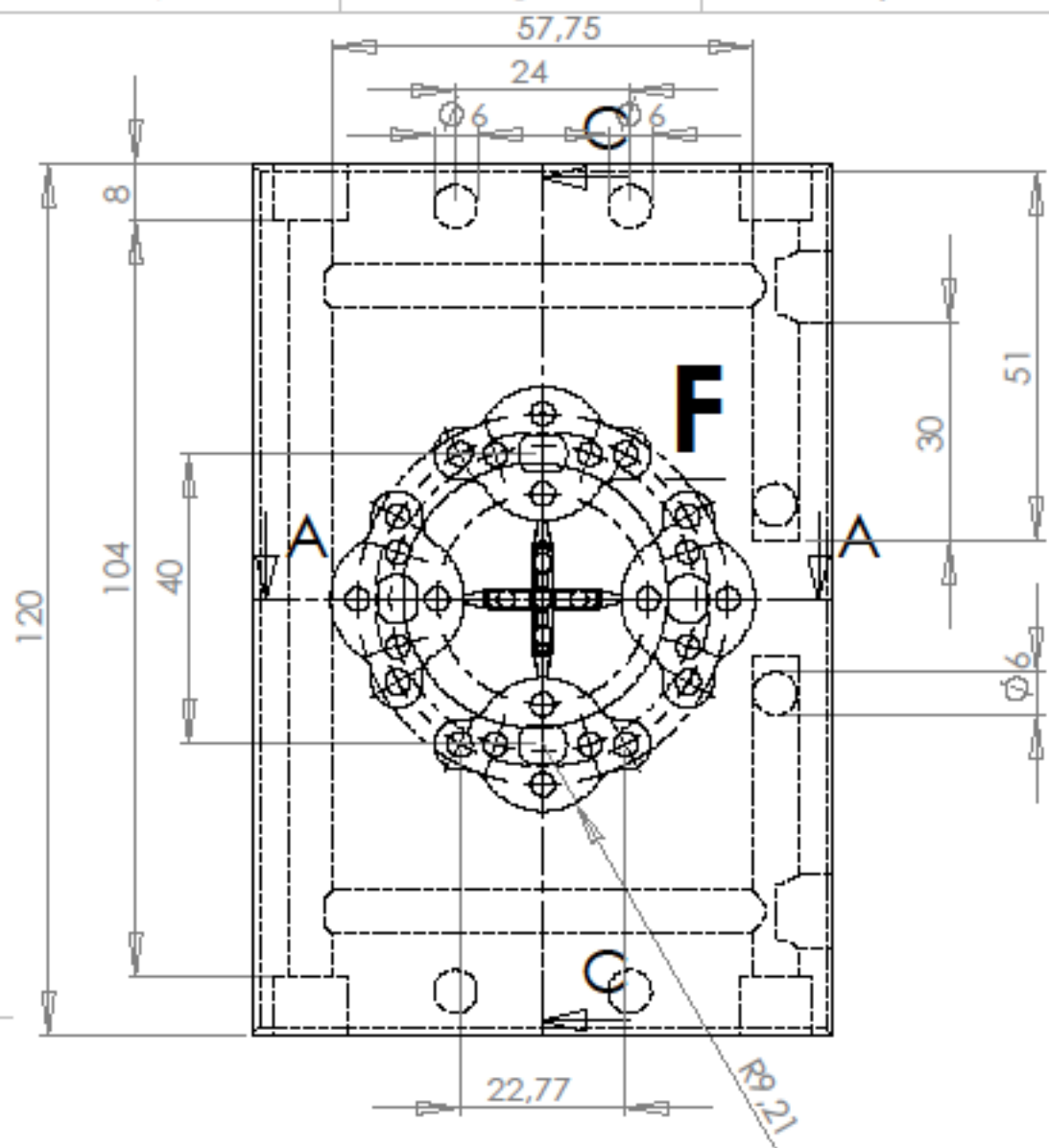
NAME: Berrada M'hammed
Zahraoui Omar

Colonne de guidage

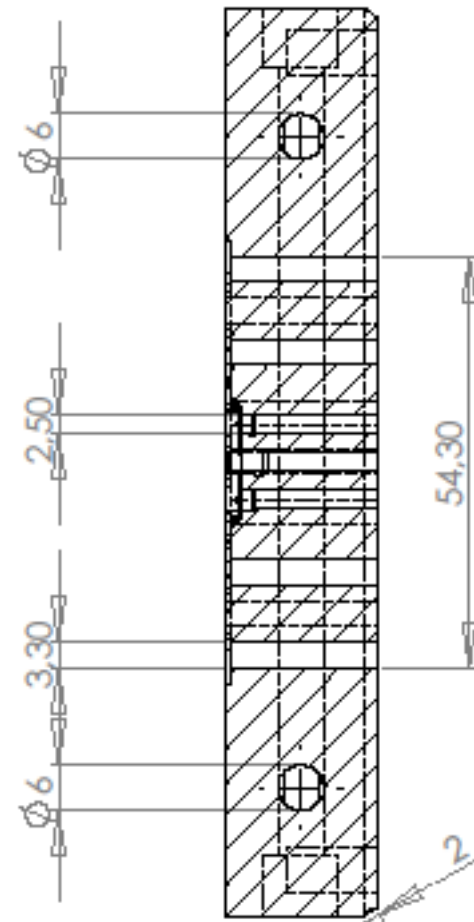
DIMENSIONS ARE IN MILLIMETERS

SCALE: 1:1

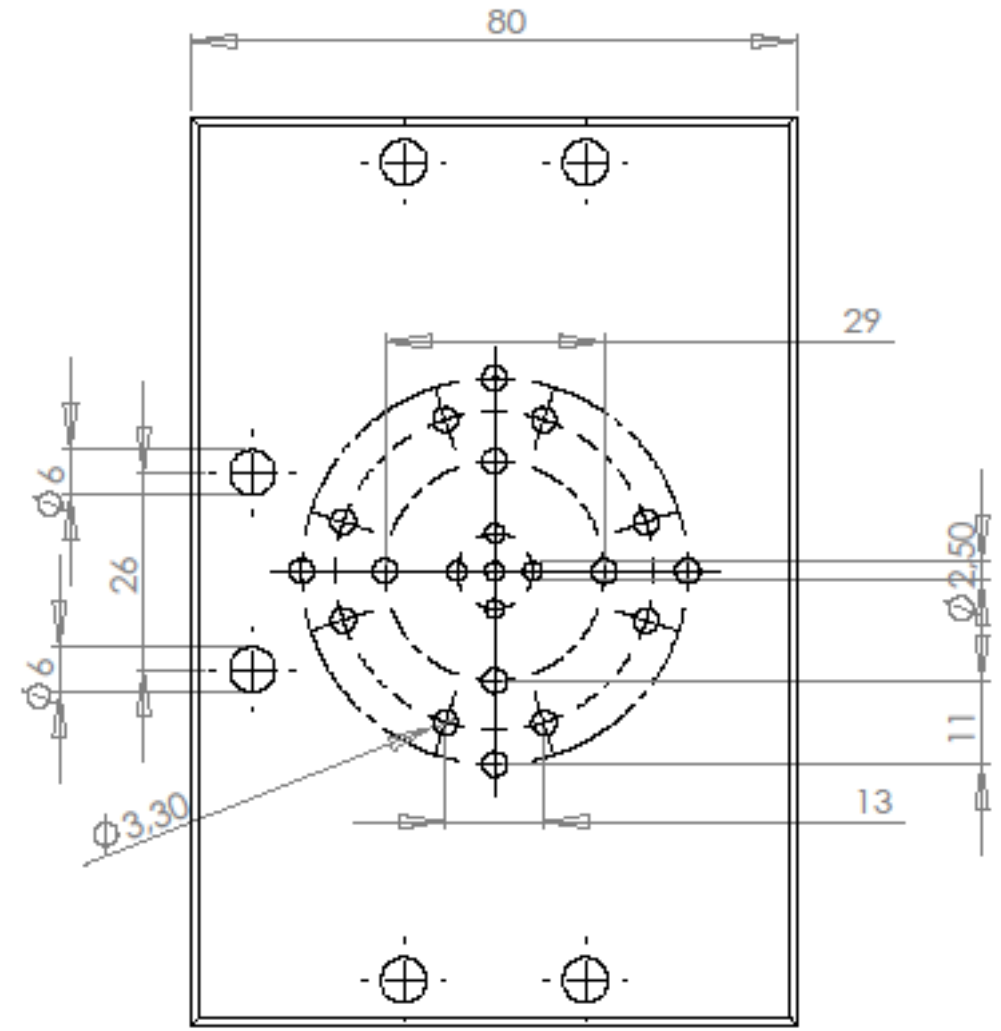
SHEET: A3



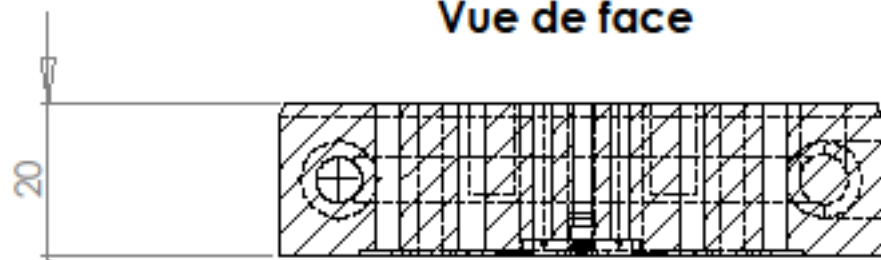
Vue de face



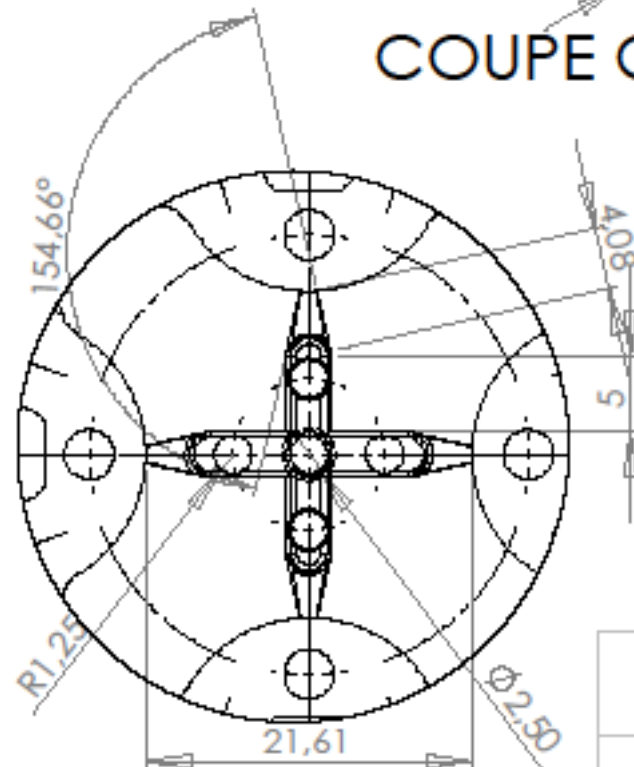
COUPE C-C



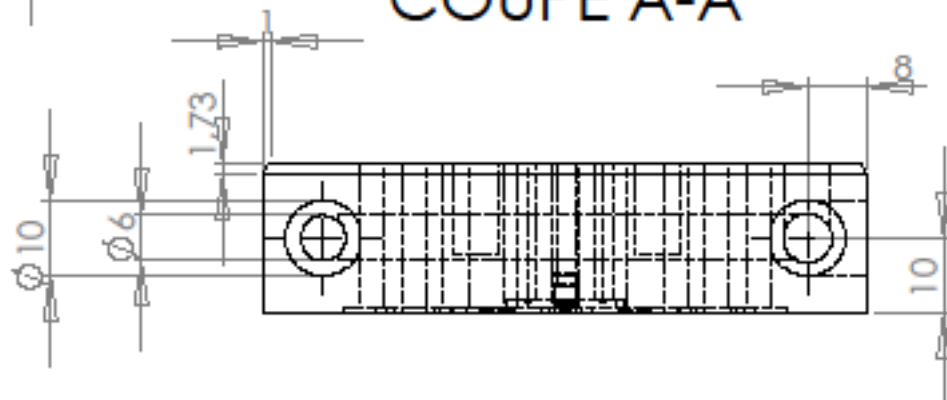
Vue arrière



COUPE A-A



**DÉTAIL F
ECHELLE 2 : 1**



Vue de dessus

DATE: 17/05/2012

TITLE:

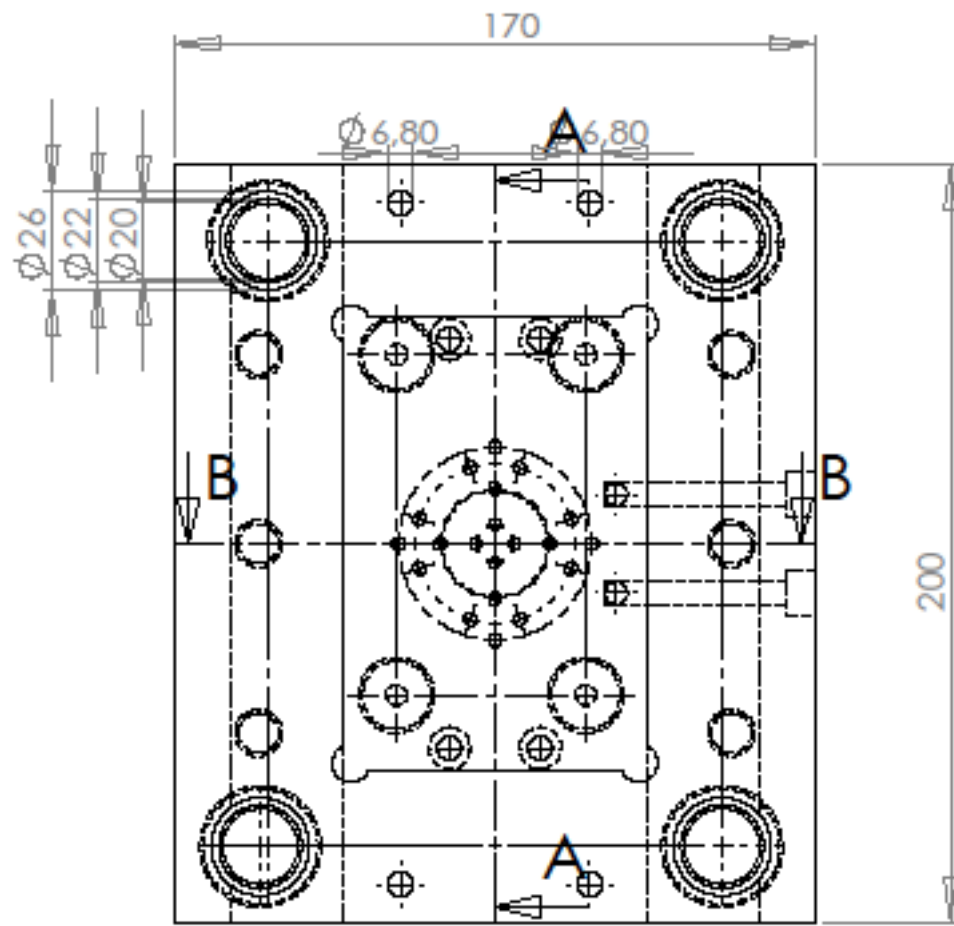
**NAME: Berrada M'hammed
Zahraoui Omar**

Empreinte mobile

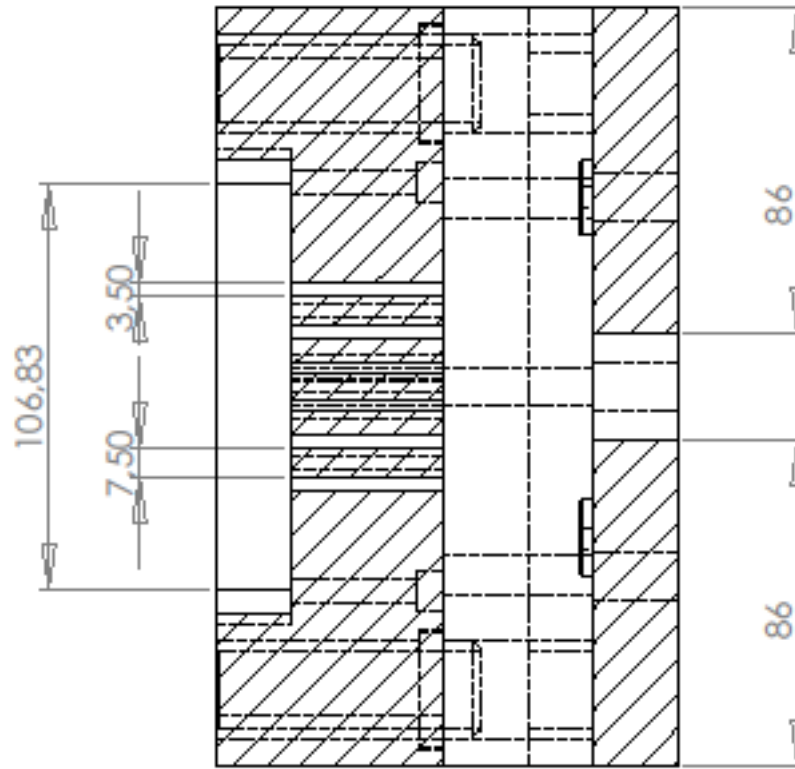
DIMENSIONS ARE IN MILLIMETERS

SCALE: 1:1

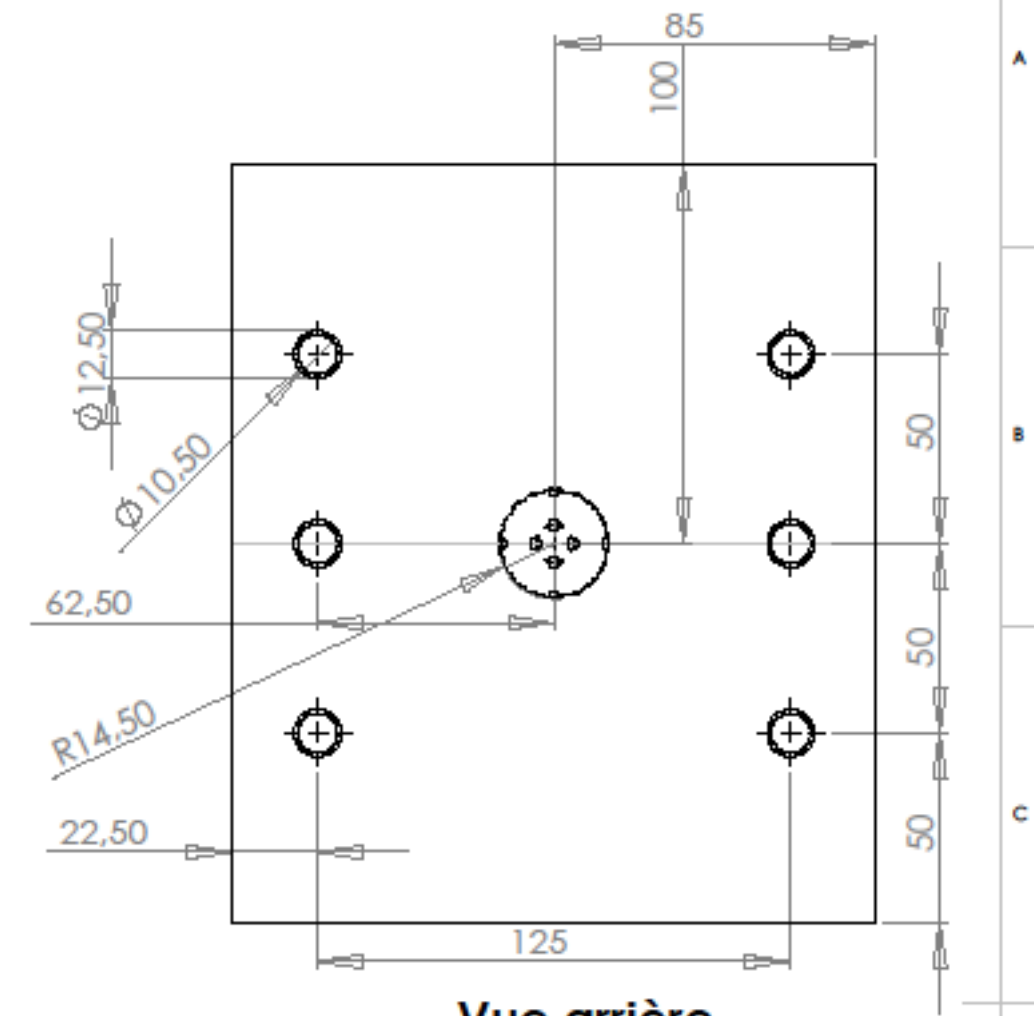
SHEET: A3



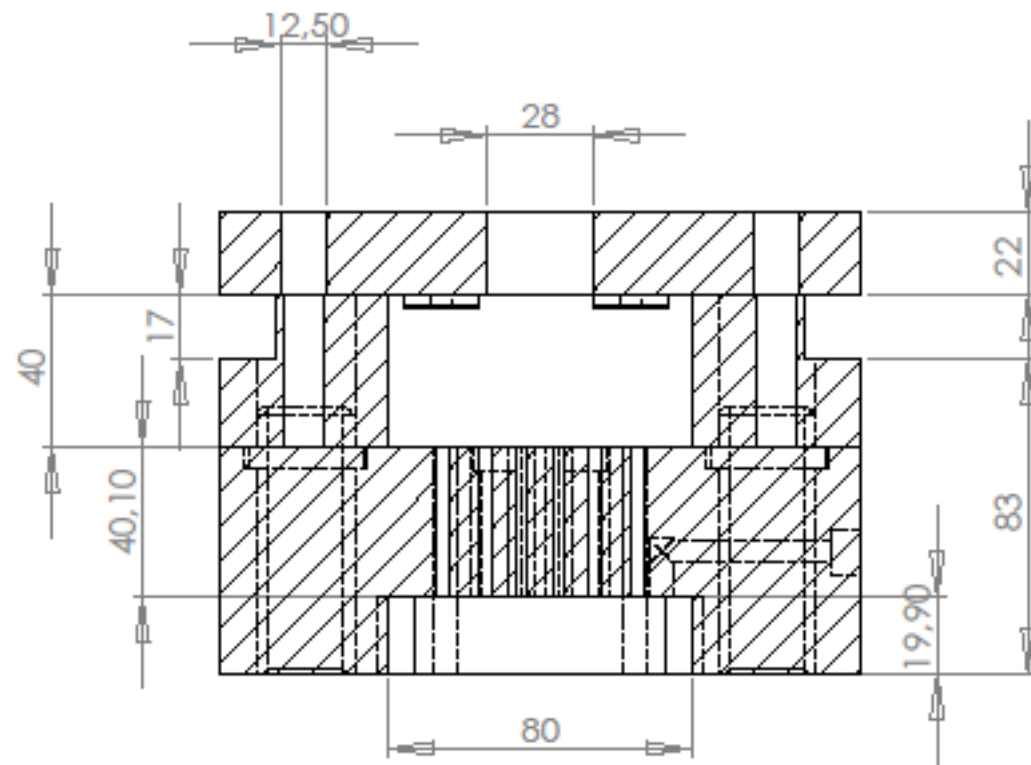
Vue de face



COUPE A-A



Vue arrière



COUPE B-B

DATE: 18/05/2012

TITLE:

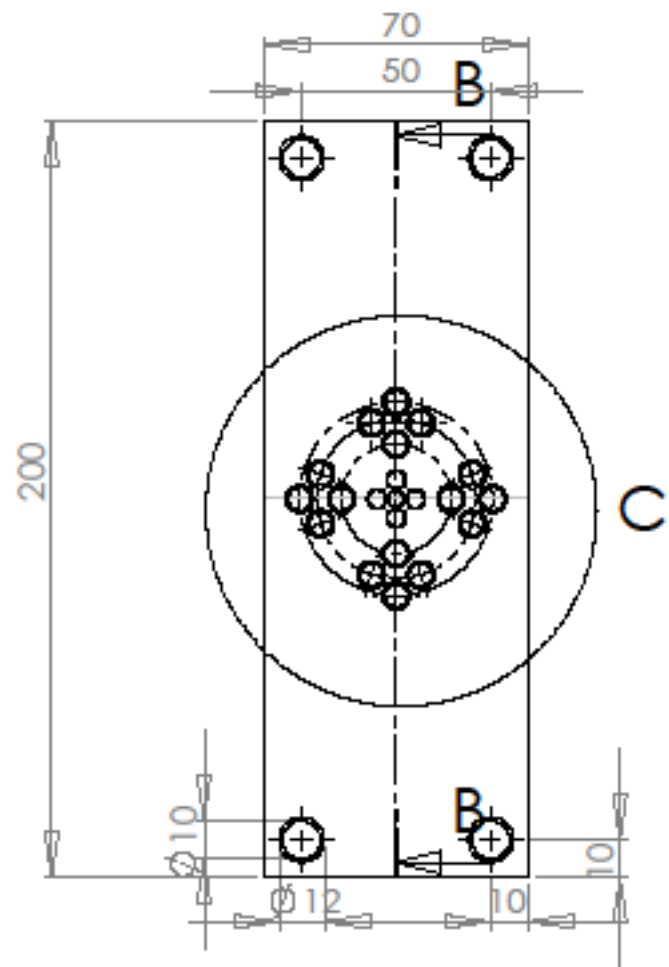
**NAME: Berrada M'hammed
Zahraoui Omar**

Bloc porte empreinte mobile

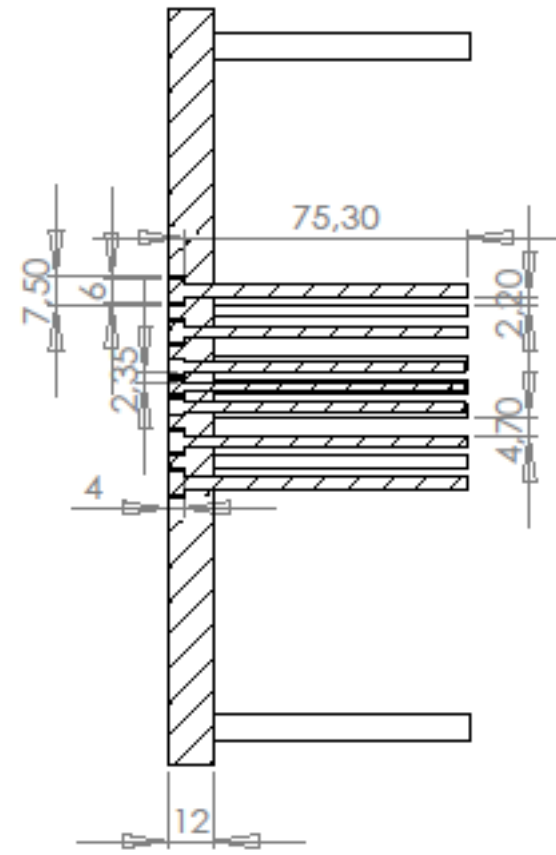
DIMENSIONS ARE IN MILLIMETERS

SCALE : 1:2

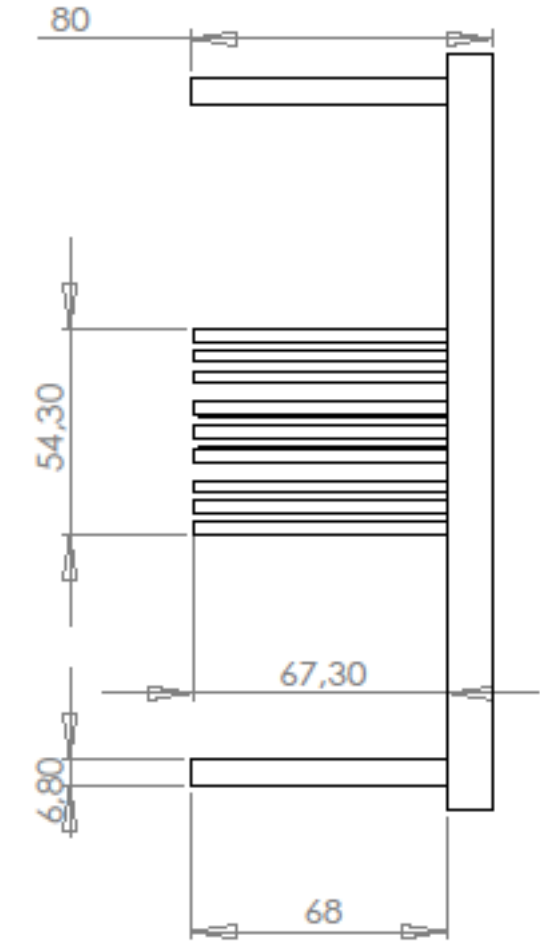
SHEET : A3



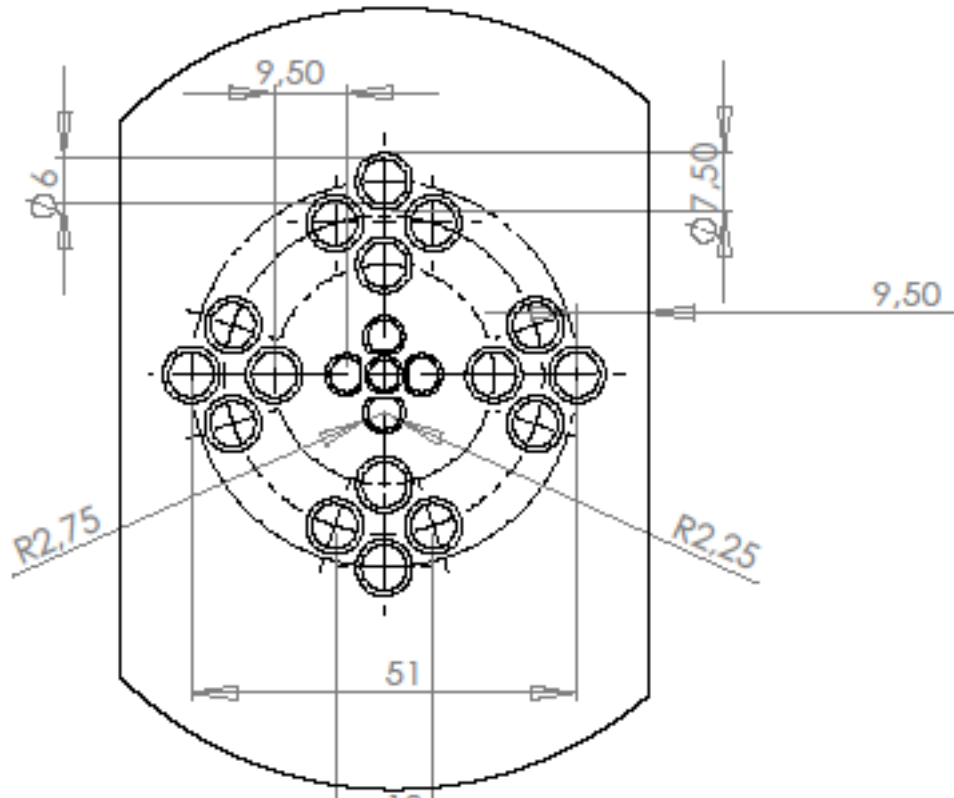
Vue de face



COUPE B-B

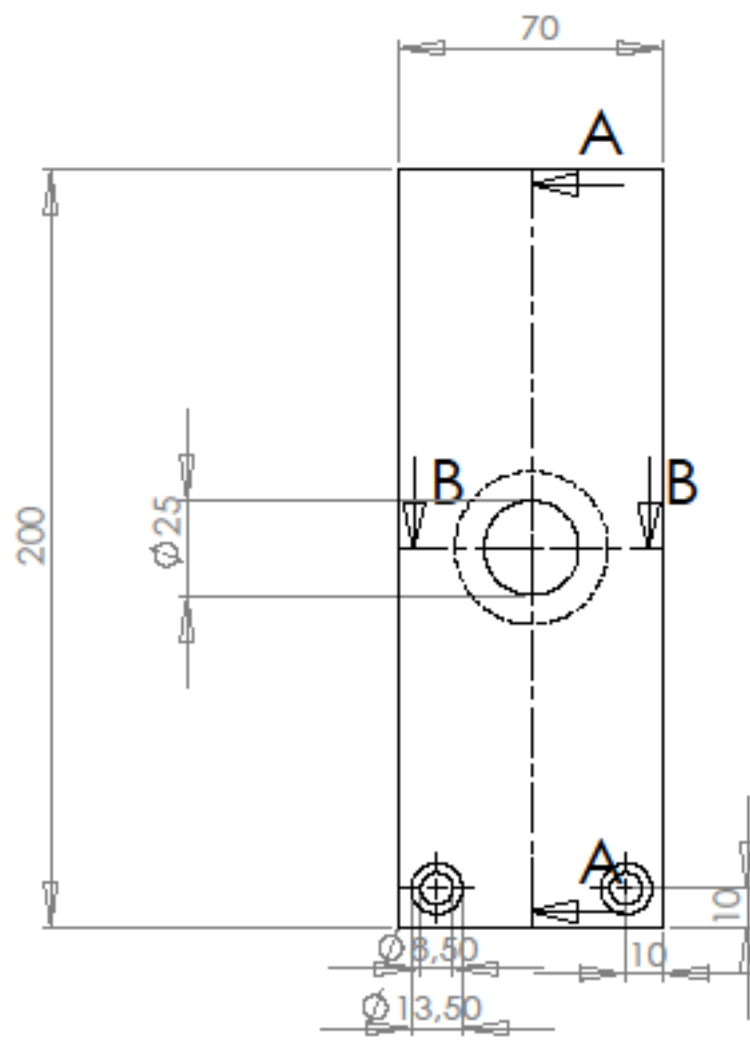


Vue de gauche

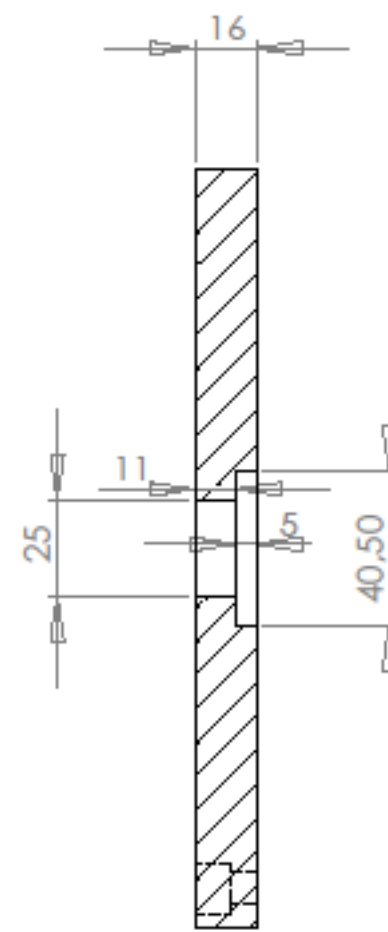


**DETAIL C
ECHELLE 1 : 1**

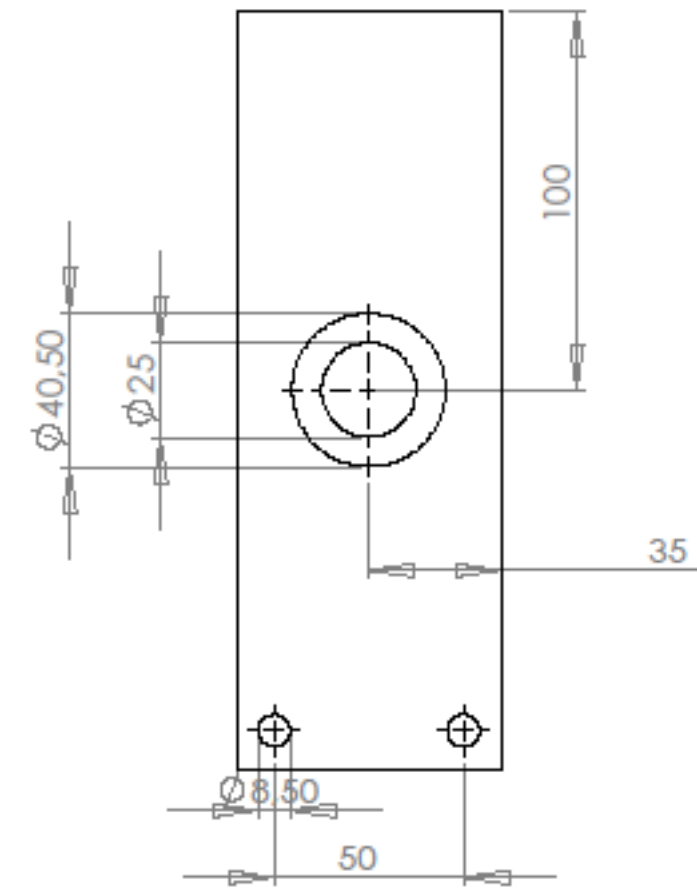
DATE: 20/05/2012	TITLE:	
NAME: Berrada M'hammed Zahraoui Omar	Plaque d'éjection	
DIMENSIONS ARE IN MILLIMETERS	SCALE : 1:2	SHEET : A3



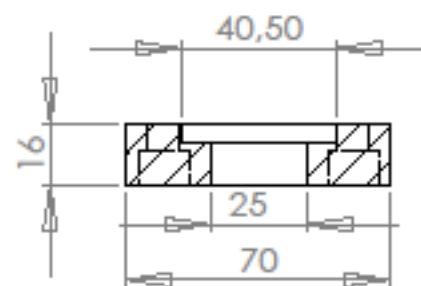
Vue de face



COUPE A-A



Vue arrière



COUPE B-B

DATE: 20/05/2012

TITLE:

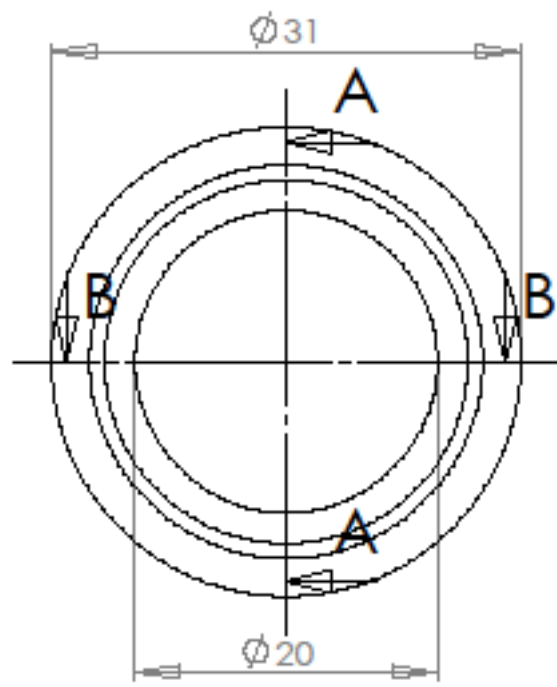
**NAME: Berrada M'hammed
Zahraoui Omar**

Contre plaque d'éjection

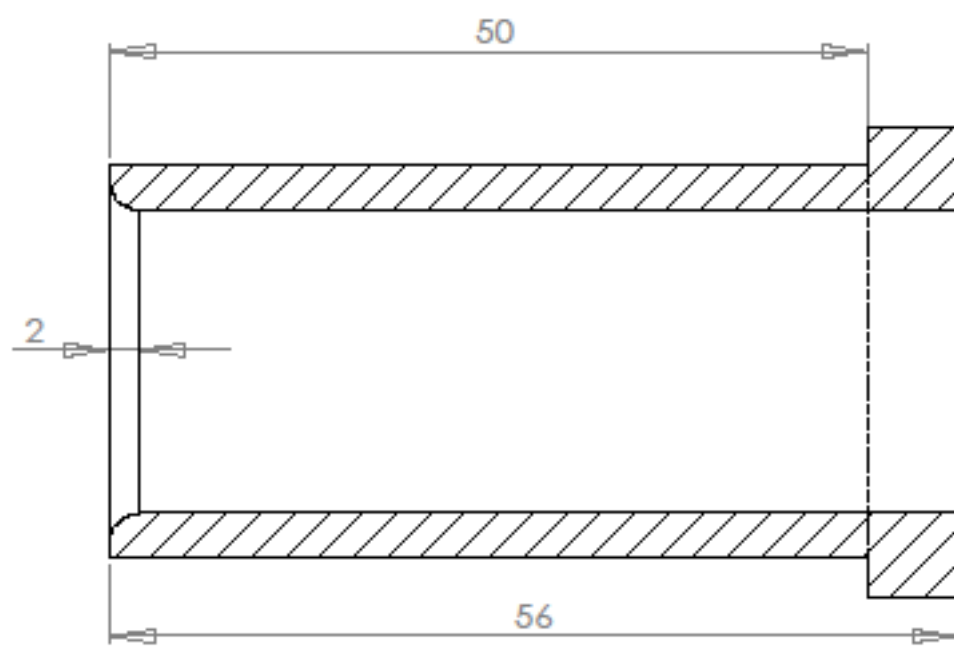
DIMENSIONS ARE IN MILLIMETERS

SCALE : 1:2

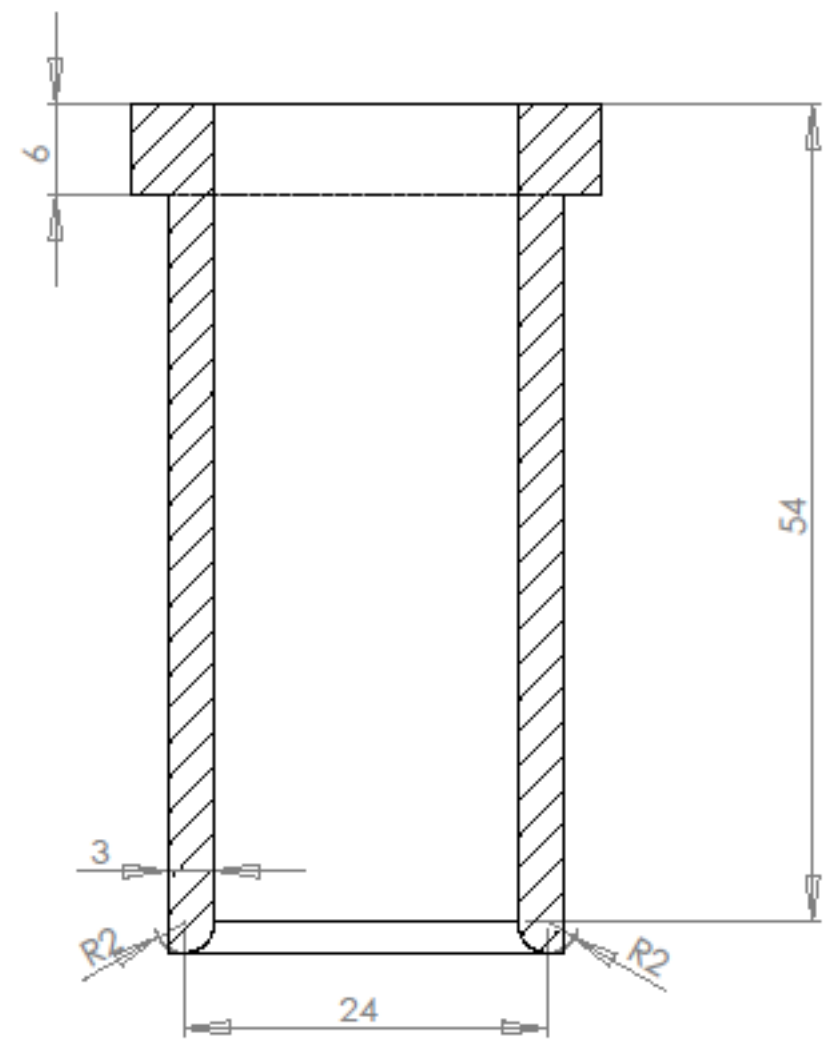
SHEET : A3



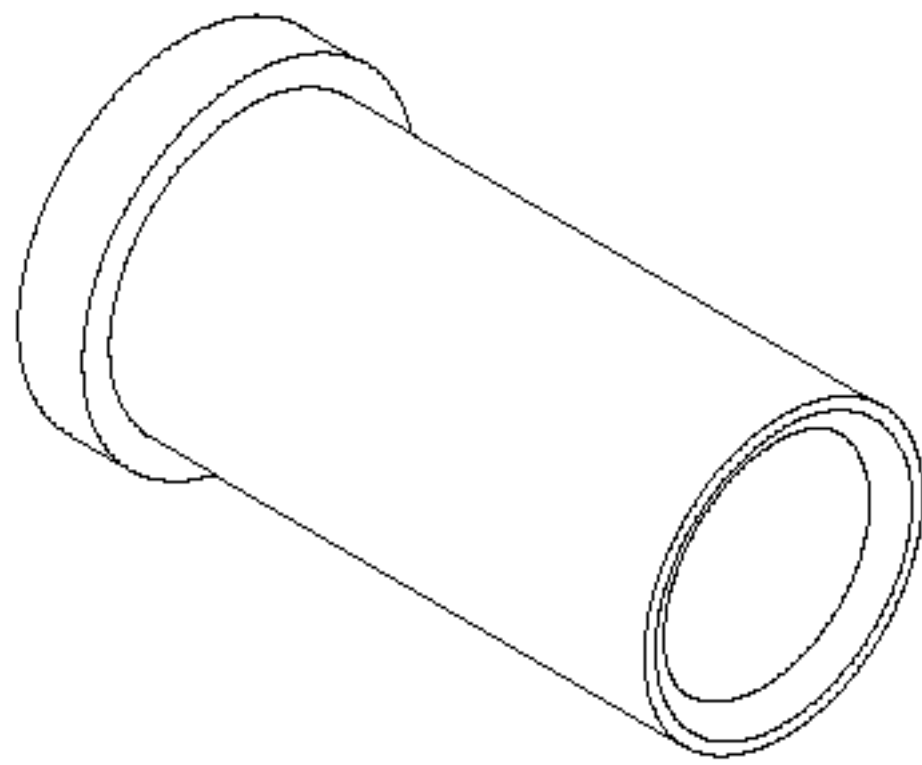
Vue de face



COUPE A-A

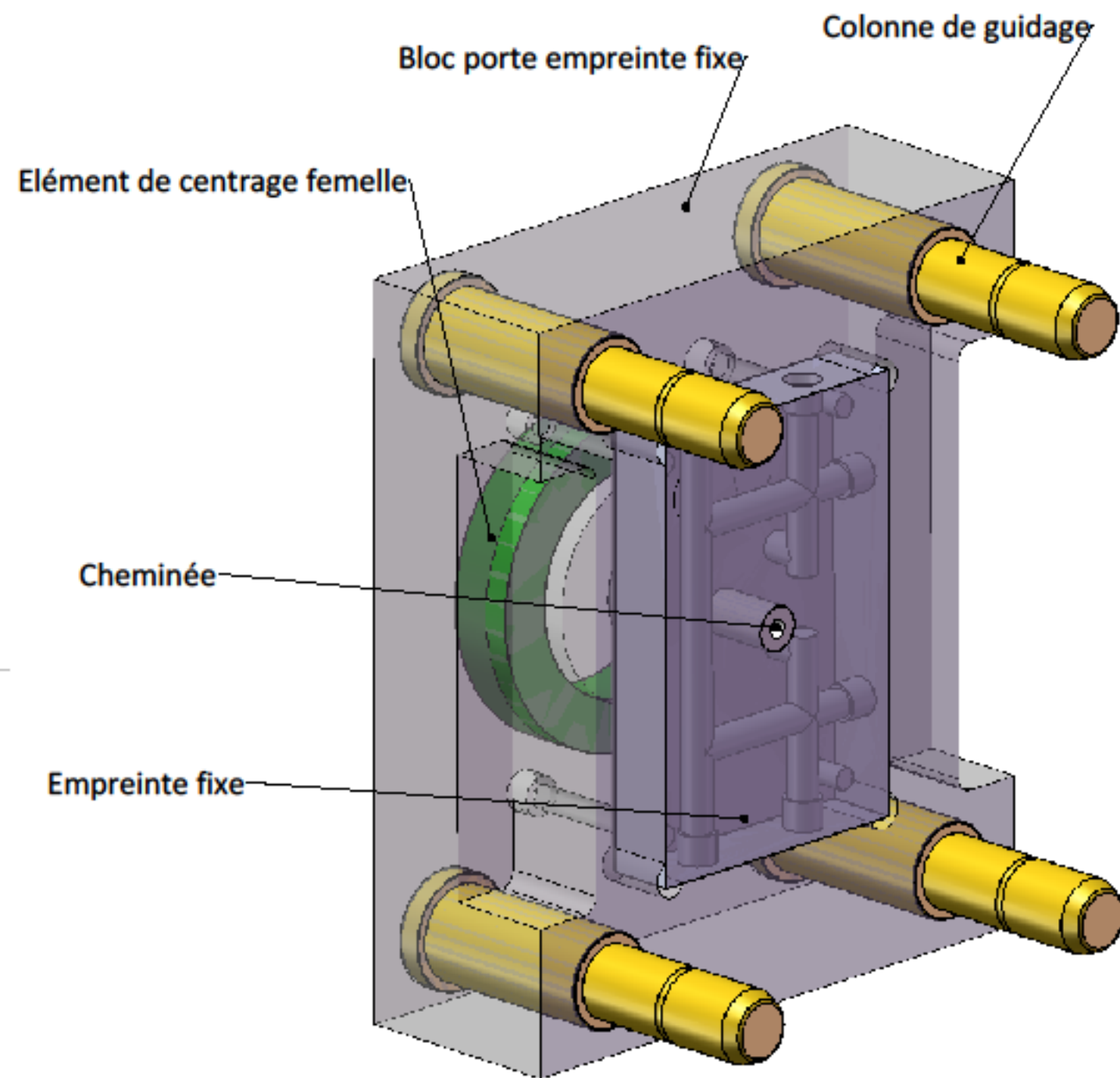


COUPE B-B

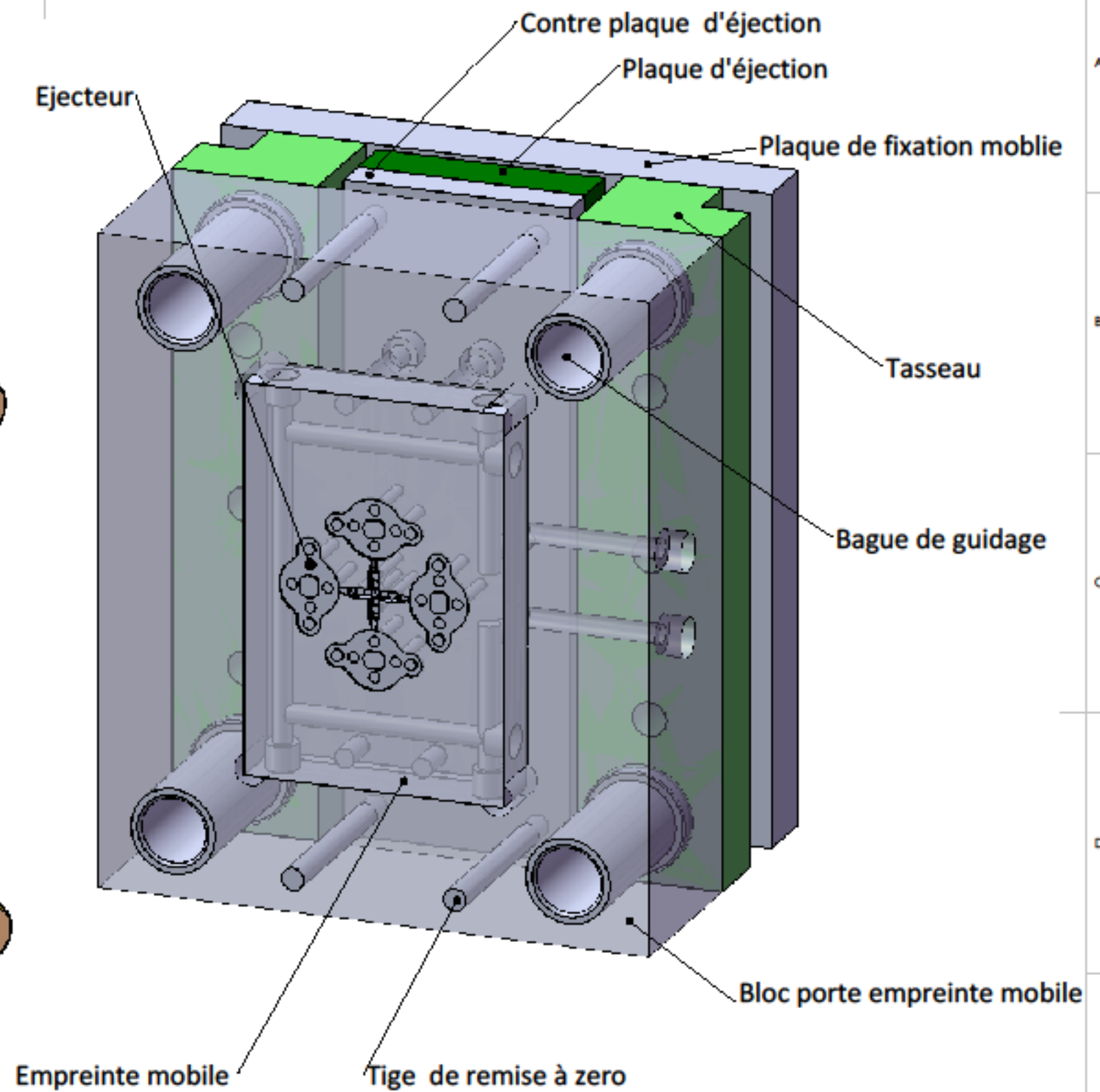


Vue isométrique

DATE: 20/05/2012		TITLE:	
NAME: Berrada M'hammed Zahraoui Omar		Bague de guidage	
DIMENSIONS ARE IN MILLIMETERS		SCALE : 2:1	SHEET : A3



Partie fixe du moule



Partie mobile du moule

DATE: 22/05/2012

NAME: Berrada M'hammed
Zahraoui Omar

DIMENSIONS ARE IN MILLIMETERS

TITLE:

**Vue éclatée de
l'assemblage du moule**

SCALE: 1:1.5

SHEET: A3